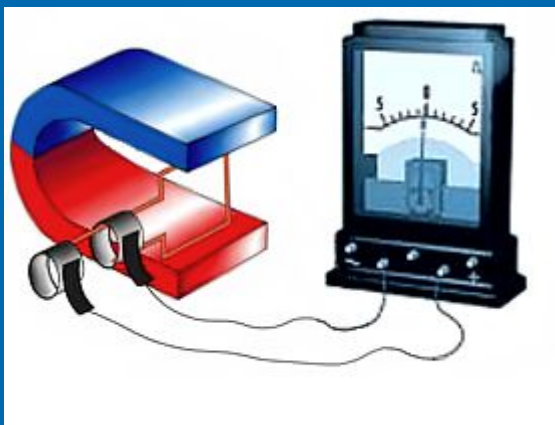


Электрогенераторы. Производство электроэнергии

МОУ «ГОРЛОВСКАЯ СОШ»





До открытия явления электромагнитной индукции источниками тока служили только гальванические элементы и электрофорные машины. Развитие идей Фарадея инженерами XIX и XX вв. привело к созданию электрогенераторов, которые эффективно преобразуют механическую энергию в энергию движущихся зарядов, т.е. в электроэнергию.



Простейшей моделью генератора является рамка, вращающаяся вблизи постоянного магнита

При вращении рамки в однородном магнитном поле с постоянной угловой скоростью угол между нормалью к рамке и вектором индукции магнитного поля меняется со временем по следующему закону:

$$\varphi = \omega t.$$

Магнитный поток через рамку площадью S меняется по закону

$$\Phi = BS \cos \omega t.$$

В рамке будет генерироваться ЭДС, равная:

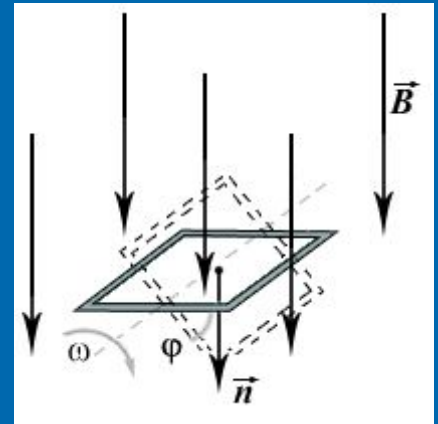
$$\mathcal{E}_i = -\frac{\Delta\Phi}{\Delta t} = -\dot{\Phi} = BS\omega \sin \omega t$$

Это означает, что по замкнутой рамке будет течь электрический ток, меняющийся по синусоидальному закону, а на концах разомкнутой рамки напряжение будет меняться по закону

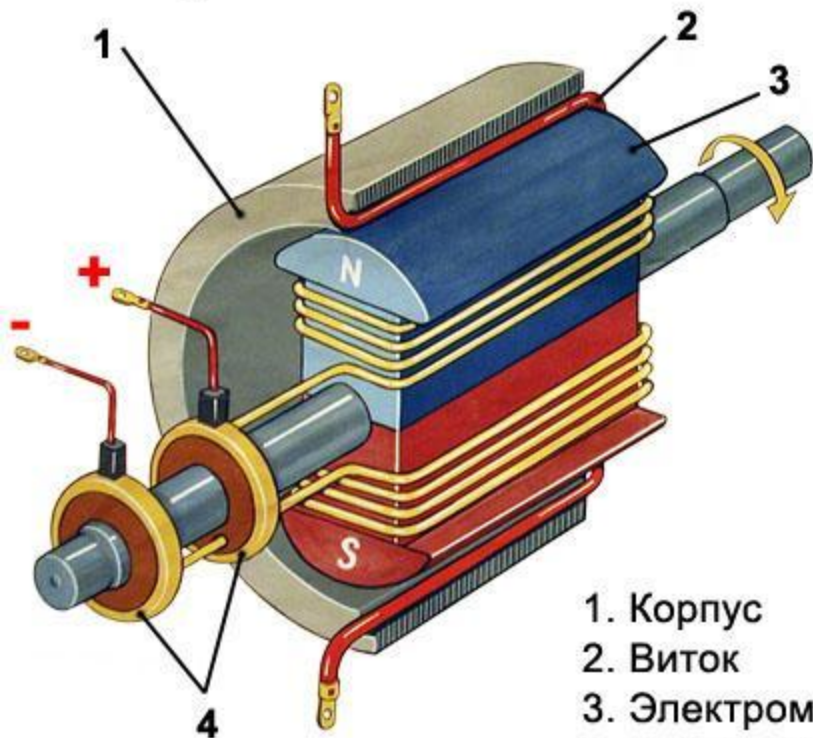
$$U = U_0 \sin \omega t,$$

где амплитуда напряжения $U_0 = BS\omega$ будет тем больше, чем больше индукция магнитного поля, площадь рамки и частота вращения рамки.

В реальных генераторах электромагниты вращаются около неподвижно уложенных катушек



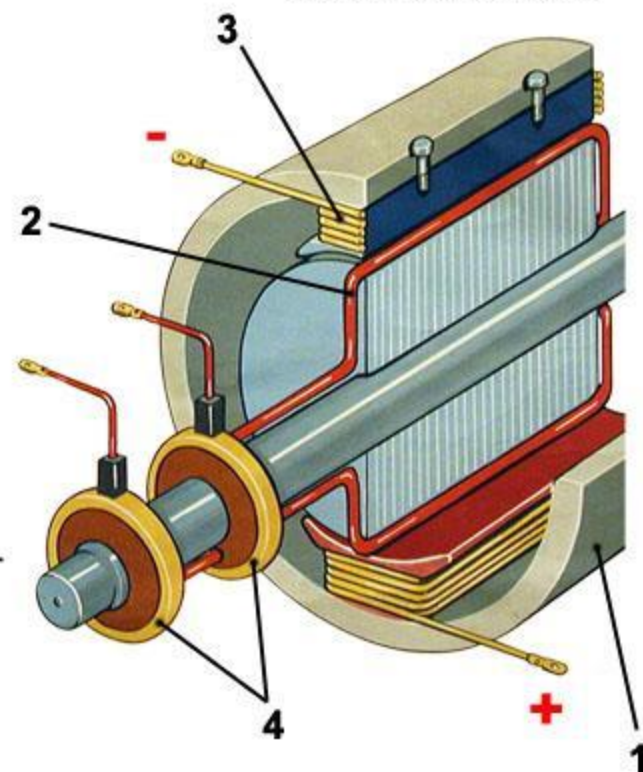
ПРИНЦИП УСТРОЙСТВА ГЕНЕРАТОРОВ ЭЛЕКТРИЧЕСКОГО ТОКА



1. Корпус
2. Виток
3. Электромагнит
4. Скользящие контакты

МАГНИТНОЕ ПОЛЕ ВРАЩАЕТСЯ
ОТНОСИТЕЛЬНО ВИТКА,
В КОТОРОМ ИНДУЦИРУЕТСЯ ТОК

ВИТКОК, В КОТОРОМ ИНДУЦИРУЕТСЯ
ТОК ВРАЩАЕТСЯ ОТНОСИТЕЛЬНО
МАГНИТНОГО ПОЛЯ



ИНДУКЦИОННЫЙ ТОК ВОЗНИКАЕТ В ТЕХ СТОРОНАХ ВИТКА,
КОТОРЫЕ ПЕРЕСЕКАЮТСЯ МАГНИТНЫМИ ЛИНИЯМИ

Тест
«Электромагнитная индукция»

При возрастании индукции однородного магнитного поля в 2 раза и площади неподвижной рамки в 2 раза поток вектора магнитной индукции

увеличится в 2 раза

уменьшится в 2 раза

увеличится в 4 раза

уменьшится в 4 раза



В компьютере при считывании информации с жесткого диска возникает импульс тока в считывающей головке при прохождении около нее намагниченного участка диска. Импульс тока возникает благодаря явлению

электромагнитной индукции

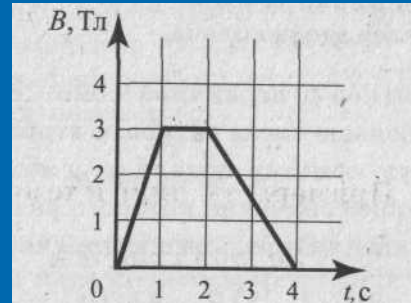
самоиндукции

термоэлектронной эмиссии

радиоактивности



Магнитное поле, пронизывающее неподвижное кольцо, изменяется по закону, показанному на рисунке. На каком интервале времени сила тока через кольцо равна нулю?



От 0 до 1с

От 1 до 2 с

От 2 до 4 с

Везде одинакова и равна 0



Подумай, вспомни
изученный материал.

[Вернуться к 1
вопросу](#)

[Вернуться ко 2
вопросу](#)

[Вернуться к 3
вопросу](#)



Все верно,
молодец!

[Перейти к вопросу 2](#)

[Перейти к вопросу 3](#)



Спасибо за сотрудничество