

Электроизмерительные

приборы.

Электроизмерительные

приборы — класс устройств, применяемых для измерения различных электрических величин.



Классификация

```
graph TD; A[Классификация] --> B[Амперметры]; A --> C[Вольтметры]; A --> D[Омметры]; A --> E[Электрические счётчики]; A --> F[Ваттметры и варметры]; A --> G[Мультиметры];
```

Амперметры

– для измерения силы тока

Вольтметры

– для измерения напряжения

Омметры-

для измерения электрического сопротивления

Электрические счётчики —

для измерения потреблённой электроэнергии

Ваттметры и варметры

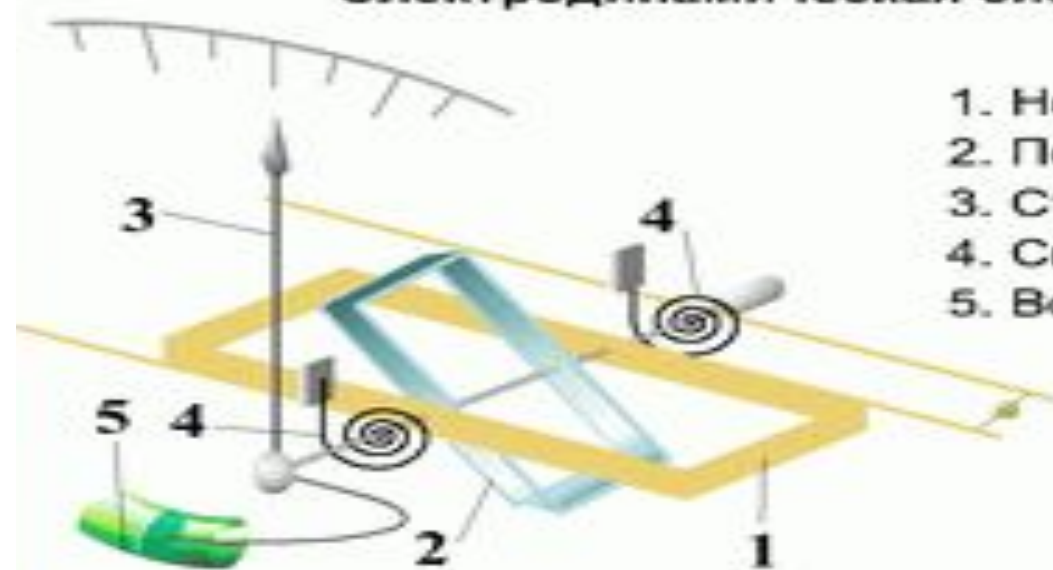
– для измерения мощности электрического тока;

Мультиметры (иначе тестеры, авометры)

— комбинированные приборы

Электроизмерительные приборы

Электродинамическая система



1. Неподвижная катушка
2. Подвижный сердечник
3. Стрелка
4. Спиральная пружина
5. Воздушный демпфер

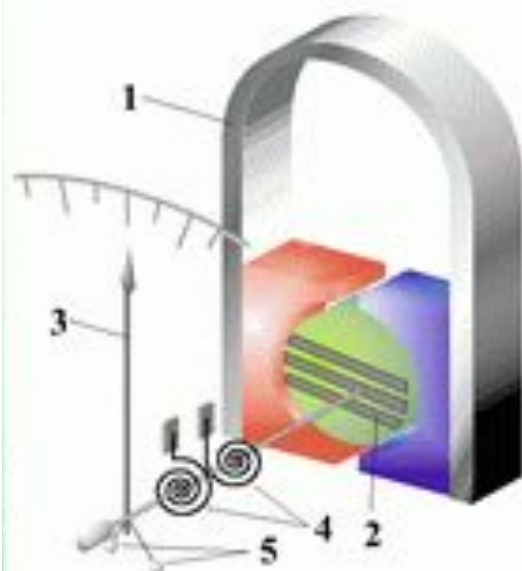
Тепловая система



1. Нагревающаяся электрическим током проволока
2. Оттягивающая нить
3. Ролик
4. Стрелка
5. Пружина

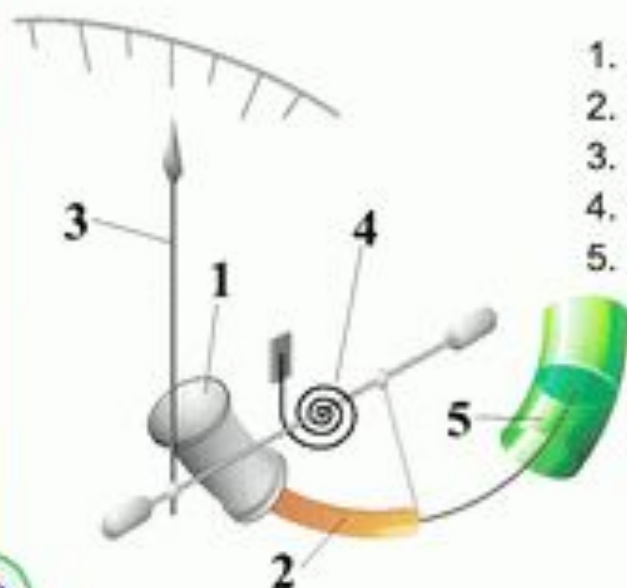
Электроизмерительные приборы

Магнитноэлектрическая система



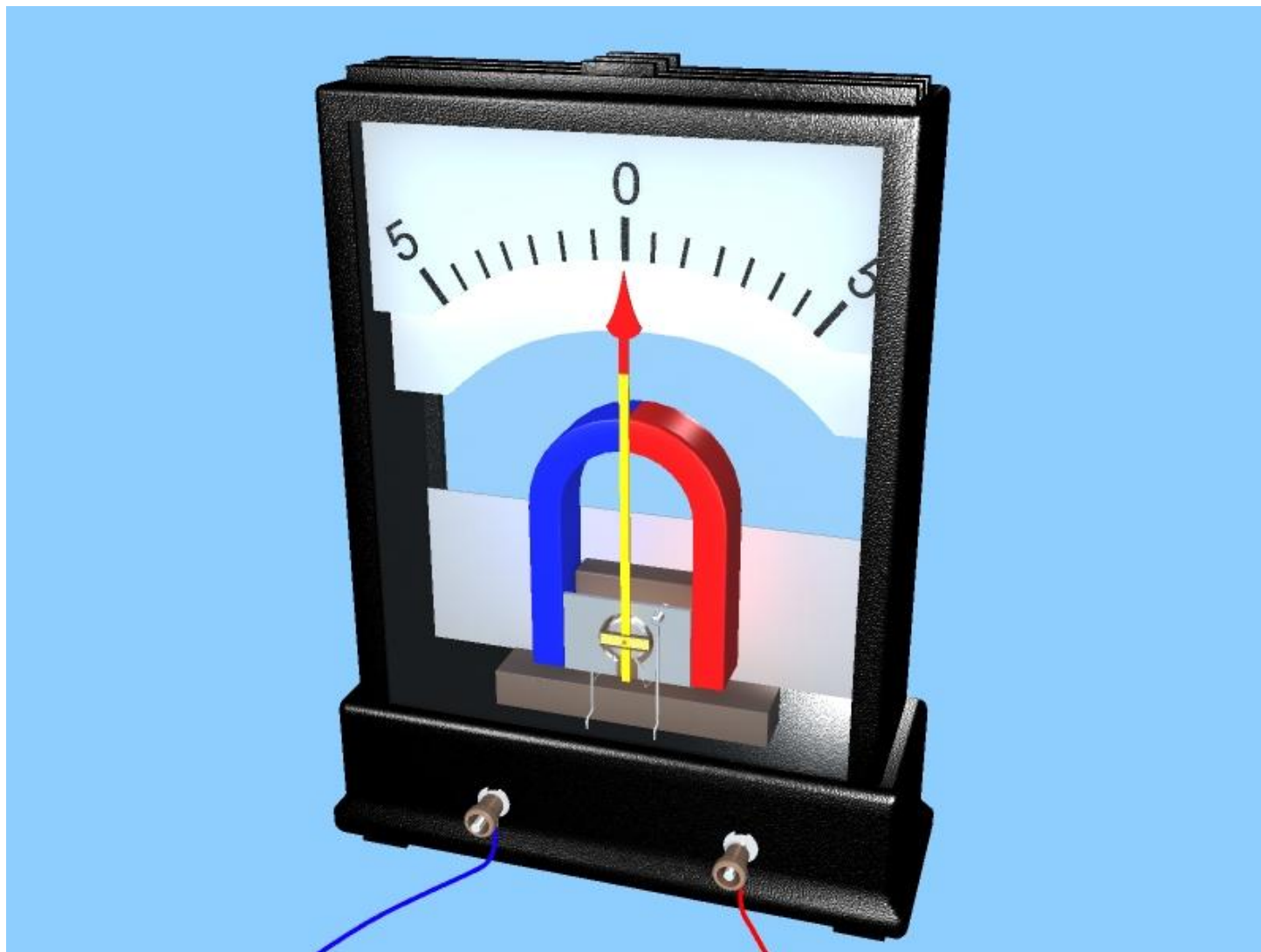
1. Постоянный магнит
2. Подвижная катушка с сердечником
3. Стрелка
4. Спиральные пружины
5. Противовесы

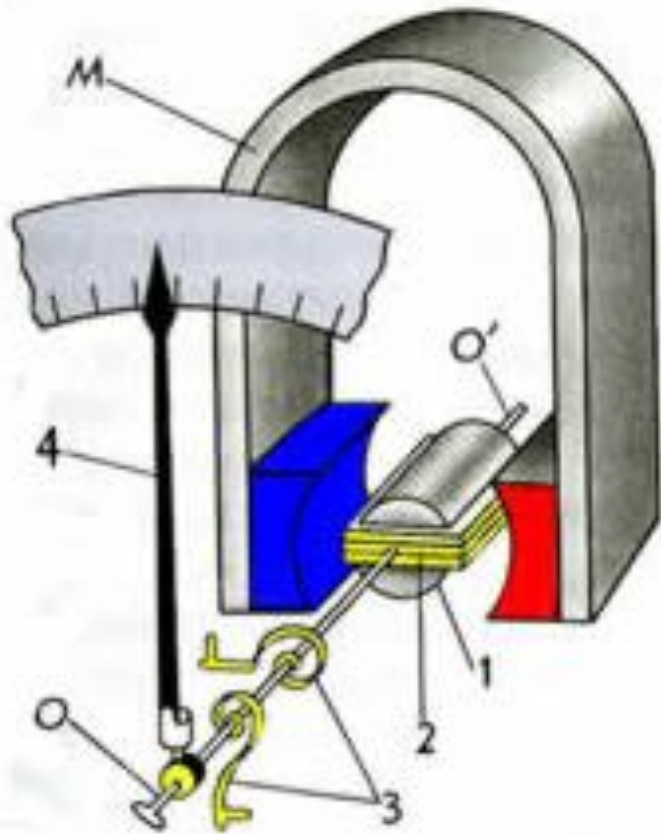
Электромагнитная система



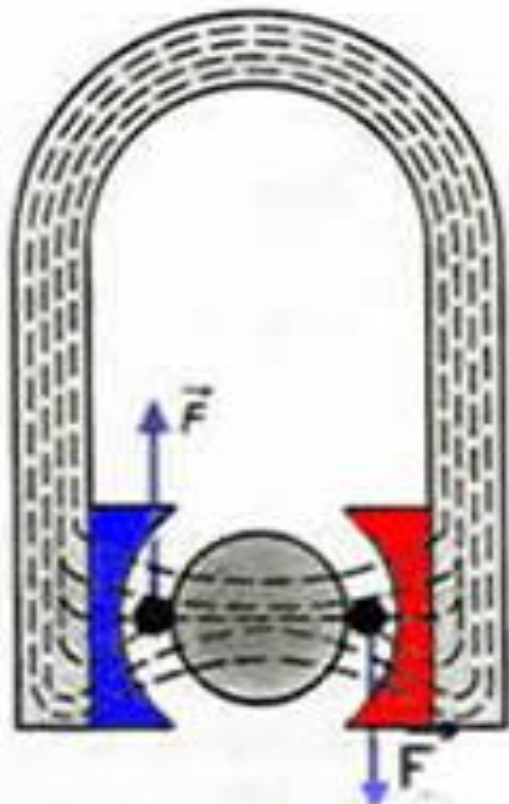
1. Неподвижная катушка
2. Подвижный сердечник
3. Стрелка
4. Спиральная пружина
5. Воздушный демпфер

Электроизмерительные приборы устроены на основе взаимодействия магнитных полей.



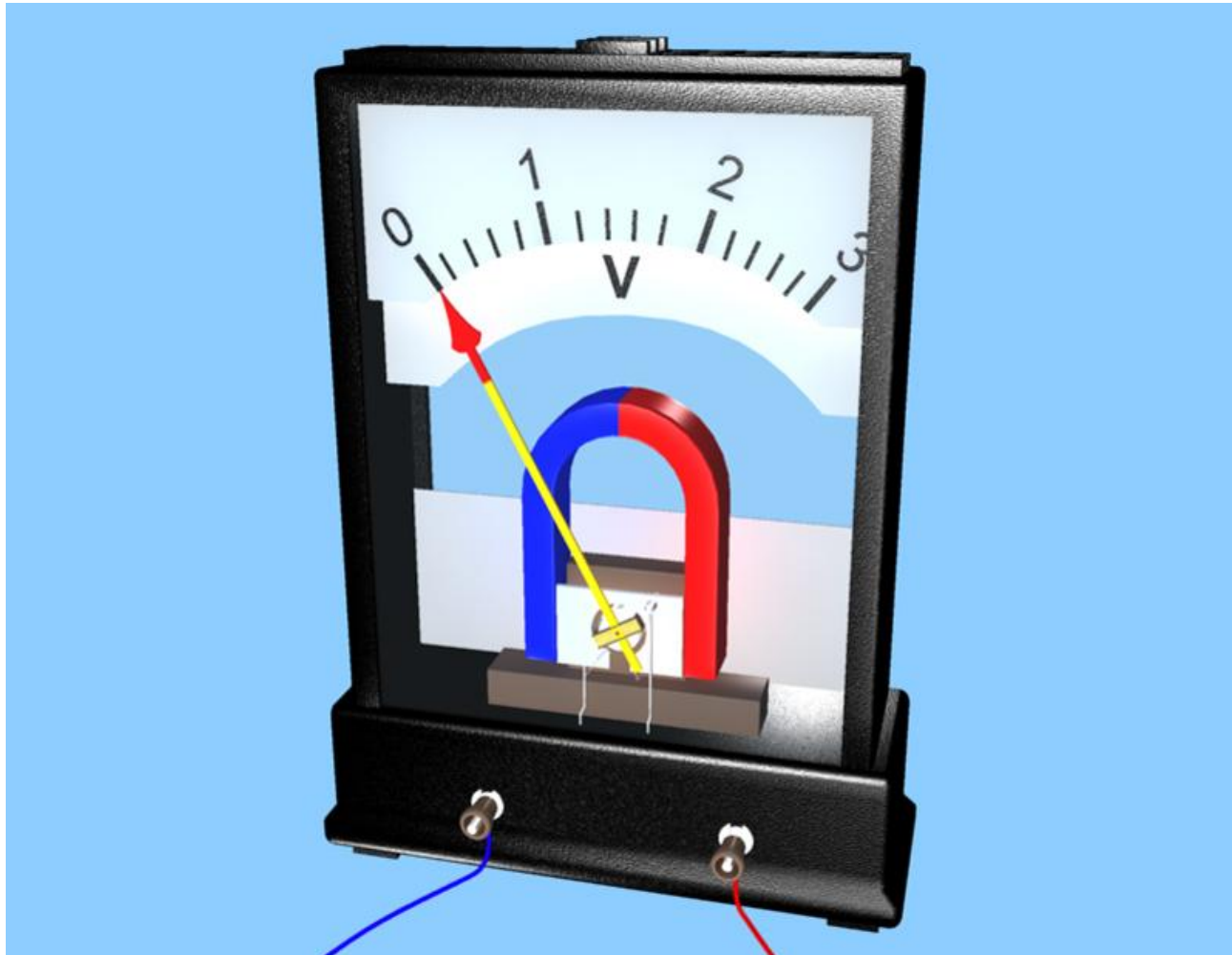


- Берут лёгкую алюминиевую рамку 2 прямоугольной формы, наматывают на неё катушку из тонкого провода. Рамку крепят на двух полуосях O и O' , к которым прикреплена также стрелка прибора 4. Ось удерживается двумя тонкими спиральными пружинами 3. Силы упругости пружин, возвращающие рамку к положению равновесия в отсутствие тока, подобраны такими, чтобы были пропорциональными углу отклонения стрелки от положения равновесия. Катушку помещают между полюсами постоянного магнита M с наконечниками формы полого цилиндра. Внутри катушки располагают цилиндр 1 из мягкого железа. Такая конструкция обеспечивает радиальное направление линий магнитной индукции в области нахождения витков катушки (см рисунок). В результате при любом положении катушки силы, действующие на неё со стороны магнитного поля, максимальны и при неизменной силе тока постоянны.



- Увеличивая силу тока в рамке в 2 раза можно заметить, что рамка повернется на угол, вдвое больший. Силы, действующие на рамку с током прямо пропорциональны силе тока, то есть можно, проградуировав прибор, измерять силу тока в рамке. Точно так же можно прибор **настроить на измерение напряжения** в цепи, если проградуировать шкалу в вольтах, причём сопротивление рамки с током должно быть выбрано очень большим по сравнению с сопротивлением участка цепи, на котором измеряем напряжение, так как вольтметр подсоединяют параллельно к потребителю тока и вольтметр не должен отводить большой ток, чтобы не нарушить условия прохождения тока по потребителю тока и не исказить показания напряжения на изучаемом участке электрической цепи.

Вольтметр: стрелка поворачивается в магнитном поле магнита



- **ВОЛЬТМЕТР** – прибор для измерения напряжения на участке электрической цепи. Для уменьшения влияния включенного вольтметра на режим цепи он должен обладать большим входным сопротивлением. Вольтметр имеет чувствительный элемент, называемый гальванометром. Для увеличения сопротивления вольтметра последовательно с его чувствительным элементом включают добавочное сопротивление.



• АМПЕРМЕТР –

прибор для измерения тока, протекающего по участку цепи. Для уменьшения искажающего влияния на электрическую цепь должен обладать малым входным сопротивлением. Имеет чувствительный элемент, называемый гальванометром. Для уменьшения сопротивления амперметра параллельно его чувствительному элементу включают шунтирующее сопротивление (шунт).



ОММЕТР – прибор для измерения электрического сопротивления, позволяющий производить отсчёт измеряемого сопротивления непосредственно по шкале. В современных приборах для измерения сопротивления и других электрических величин используются другие принципы и выдаются результаты в цифровом виде.





Счетчики - это электроизмерительные приборы для учёта электроэнергии, отдаваемой станцией в сеть или получаемой потребителем от сети за определённый промежуток времени.

