

# Электроизмерительные приборы и их применение

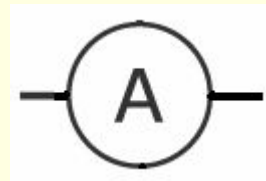
«Наука начинается с тех пор, когда  
начинают измерять».

Д. И. Менделеев

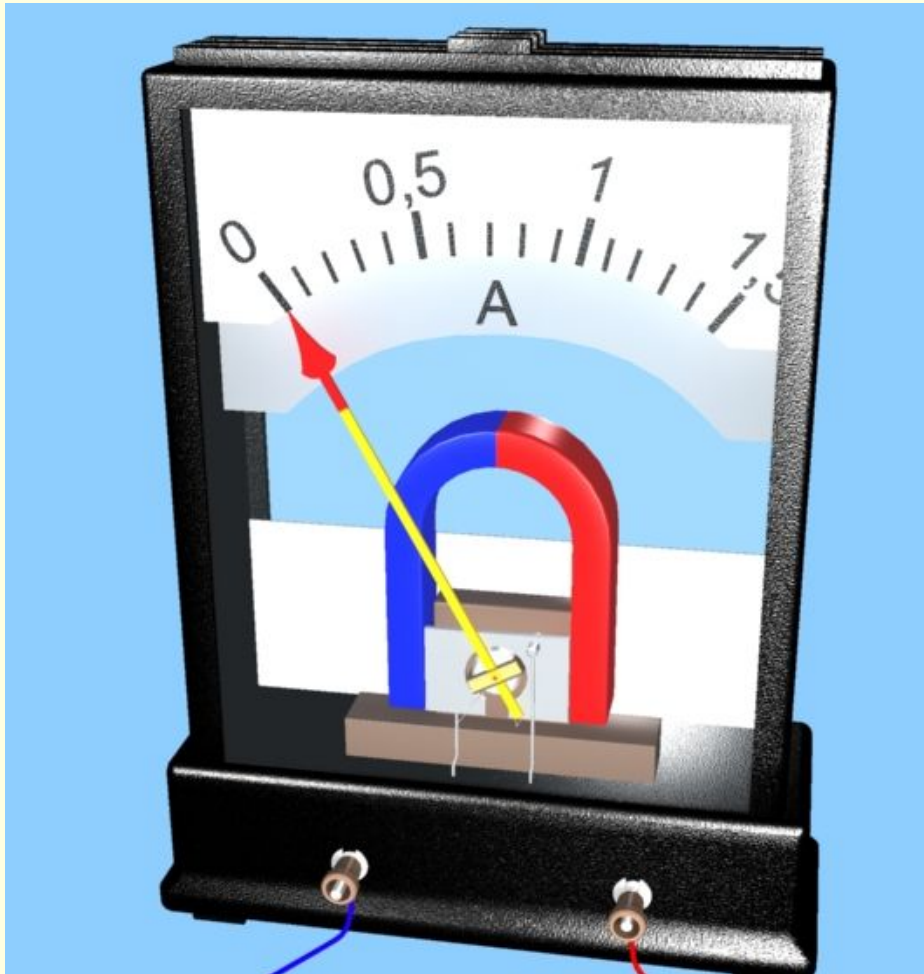
# Измерение силы тока

## Амперметр

- **АМПЕРМЕТР** – прибор для измерения тока, протекающего по участку цепи. Для уменьшения искажающего влияния на электрическую цепь должен обладать малым входным сопротивлением. Имеет чувствительный элемент, называемый гальванометром. Для уменьшения сопротивления амперметра параллельно его чувствительному элементу включают шунтирующее сопротивление (шунт).



# Амперметр демонстрационный

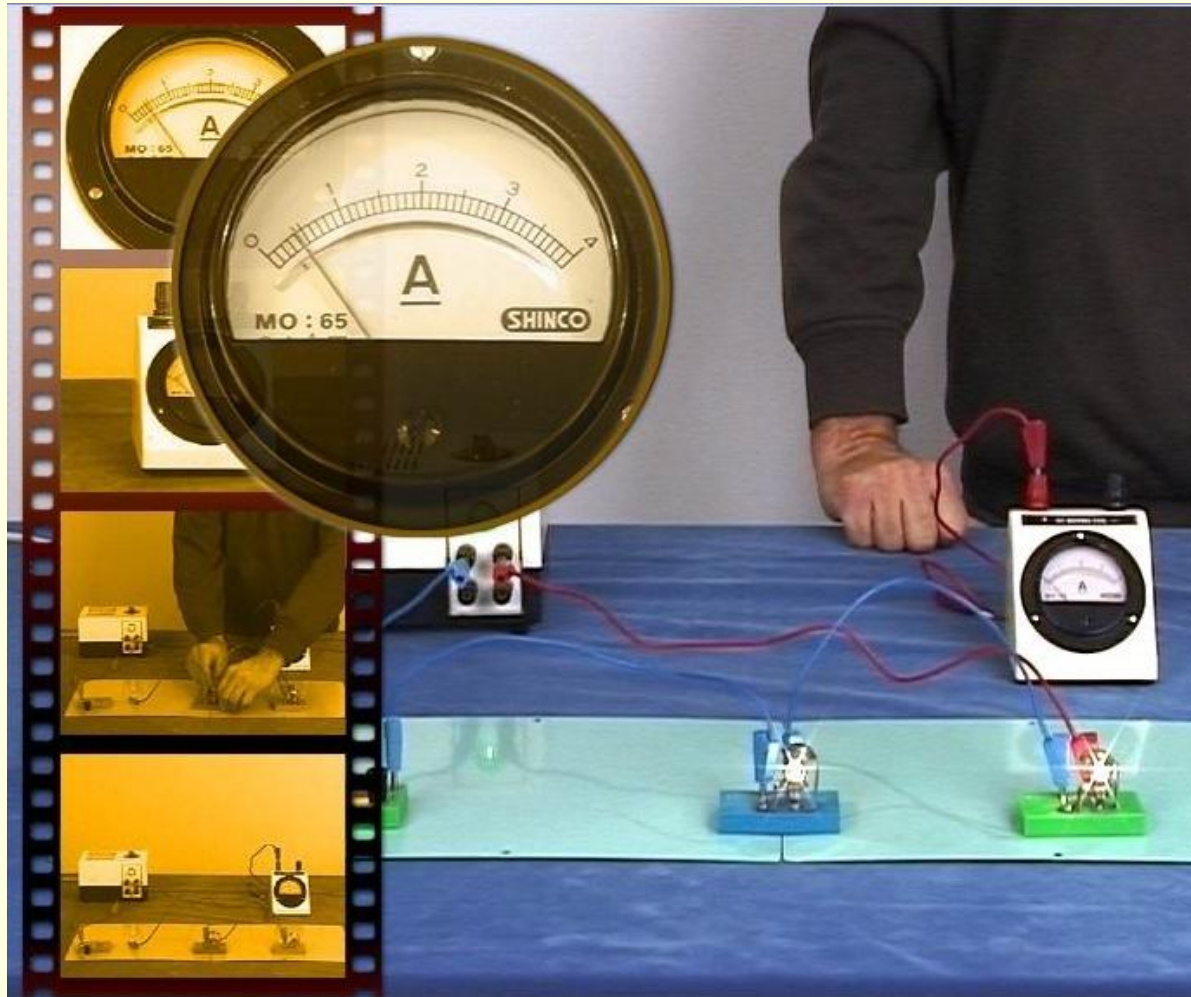


Измерительный механизм магнитоэлектрической системы, снабжён набором шкал и шунтов.

Пределы измерения :  
постоянный ток: 3 А, 10 А;  
Переменный ток: 3 А, 10 А.

Чувствительность гальванометра  $5 \times 0,00001$  А/дел

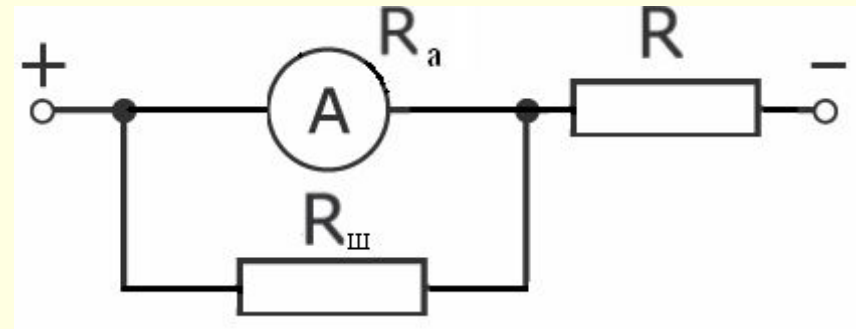
# Измерение силы тока



Амперметр включают в электрическую цепь **ПОСЛЕДОВАТЕЛЬНО** с потребителем, соблюдая полярность.

# Повышение пределов измерения амперметра

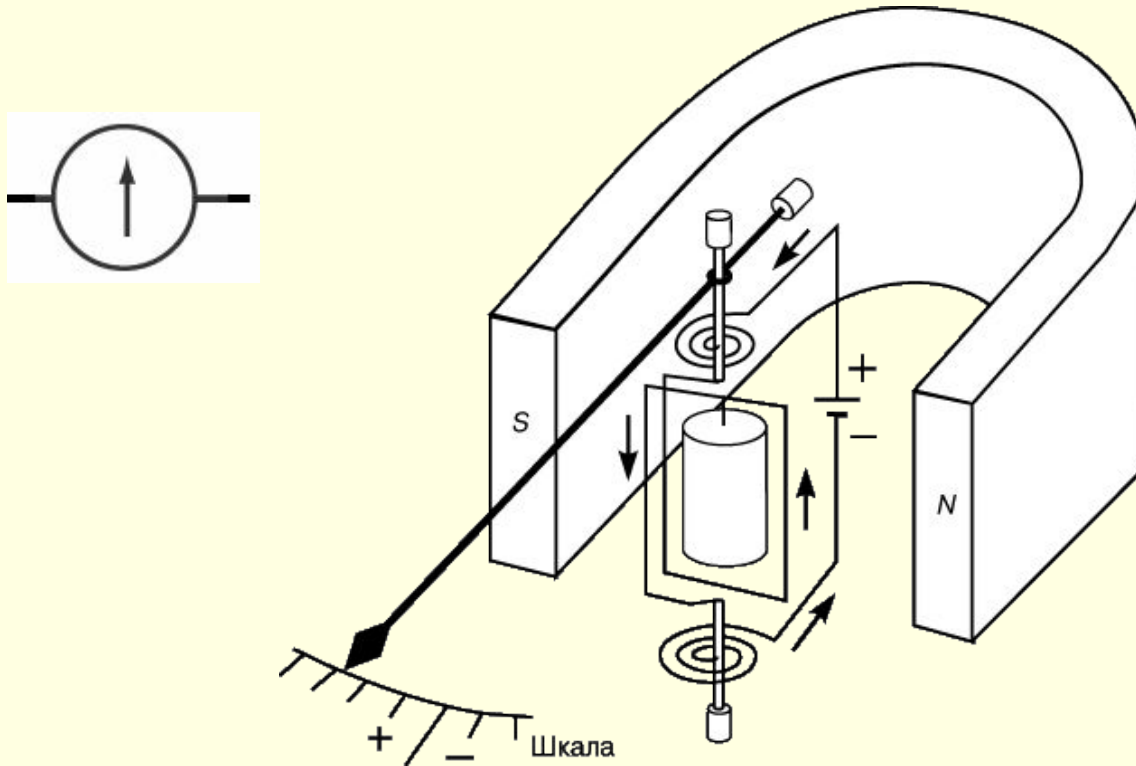
**ШУНТ** – проводник, подключаемый параллельно амперметру для расширения пределов его измерений. При таком включении шунта часть измеряемого тока ответвляется и через амперметр будет идти ток силой в  $n$  раз меньше измеряемого тока.



$$R_{ш} = \frac{R_a}{n - 1}, n = \frac{I}{I_a}$$



# Гальванометр Д'Арсонваля

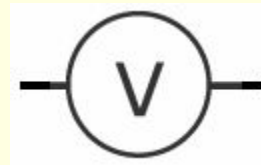


**ГАЛЬВАНОМЕТР Д'АРСОНВАЛЯ** - высокочувствительный электроизмерительный прибор для измерения слабых токов или напряжений. Принцип его работы основан на магнитном действии тока.

# Измерение электрического напряжения

## Вольтметр

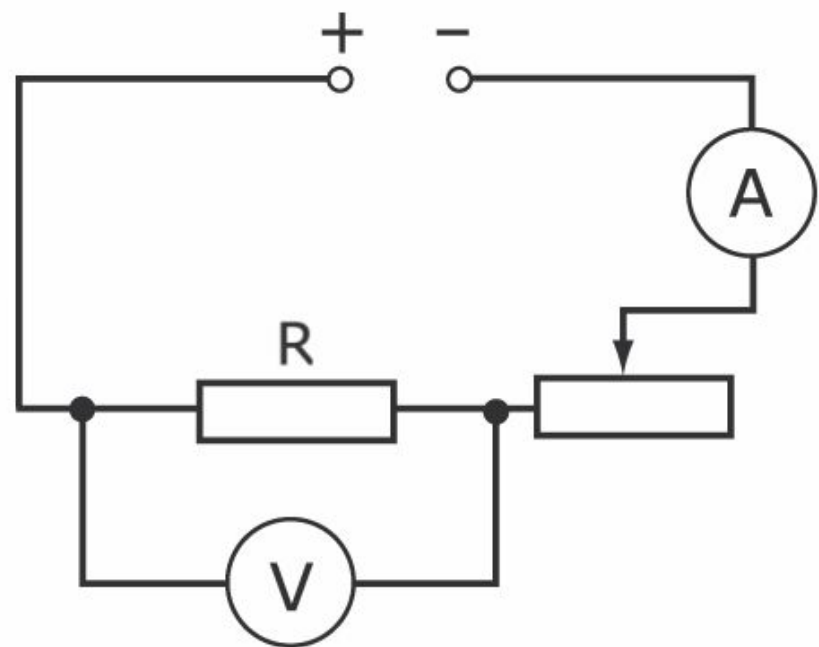
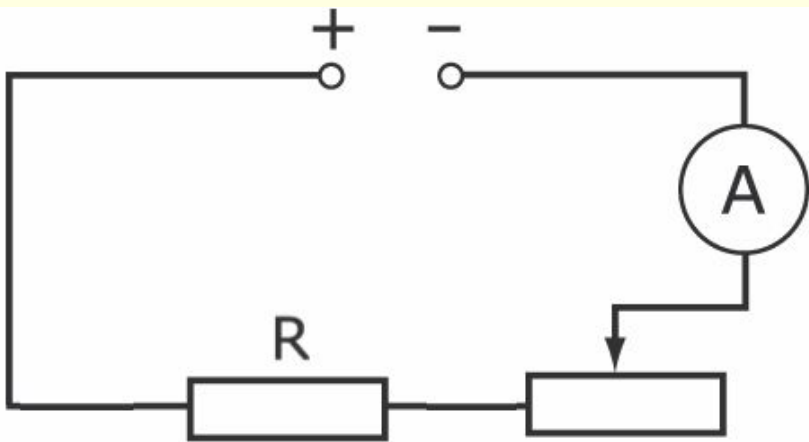
- **ВОЛЬТМЕТР** – прибор для измерения напряжения на участке электрической цепи. Для уменьшения влияния включенного вольтметра на режим цепи он должен обладать большим входным сопротивлением. Вольтметр имеет чувствительный элемент, называемый гальванометром. Для увеличения сопротивления вольтметра последовательно с его чувствительным элементом включают добавочное сопротивление.





# Регулирование силы тока и напряжения реостатом

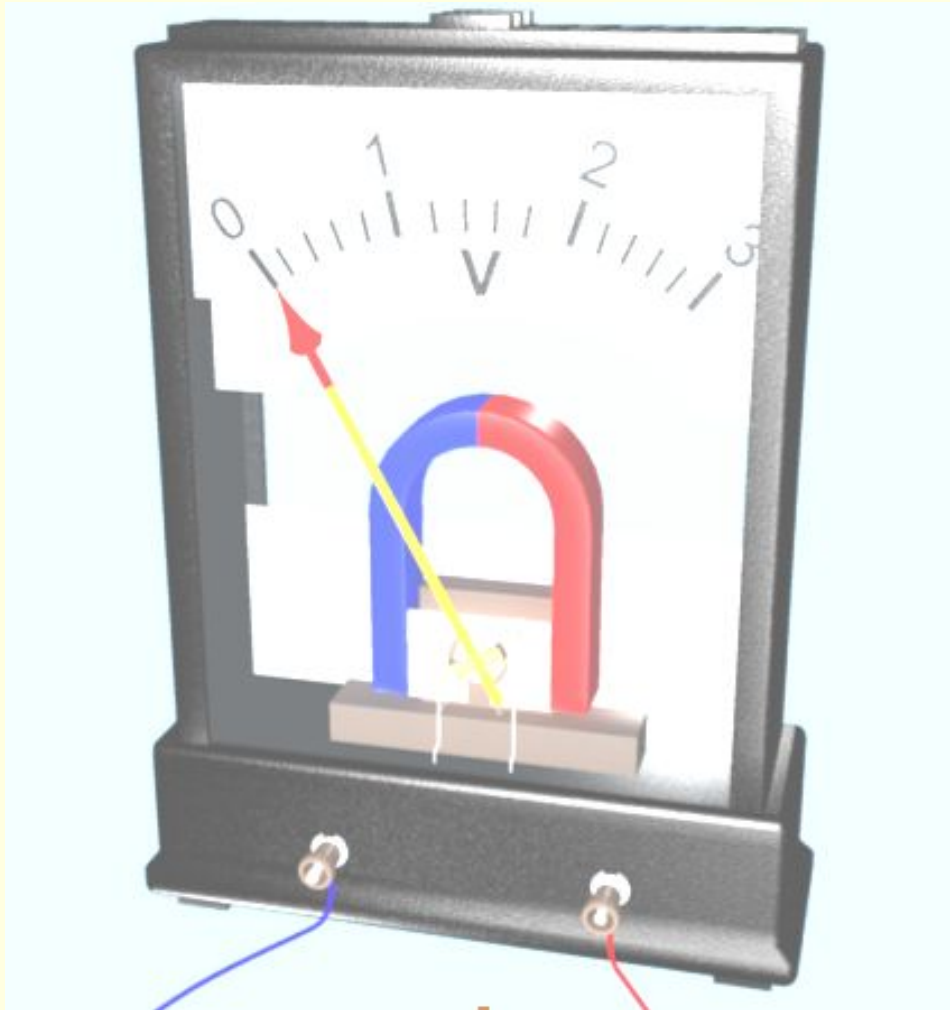
Регулирование силы тока реостатом



Регулирование напряжения реостатом



# Вольтметр демонстрационный



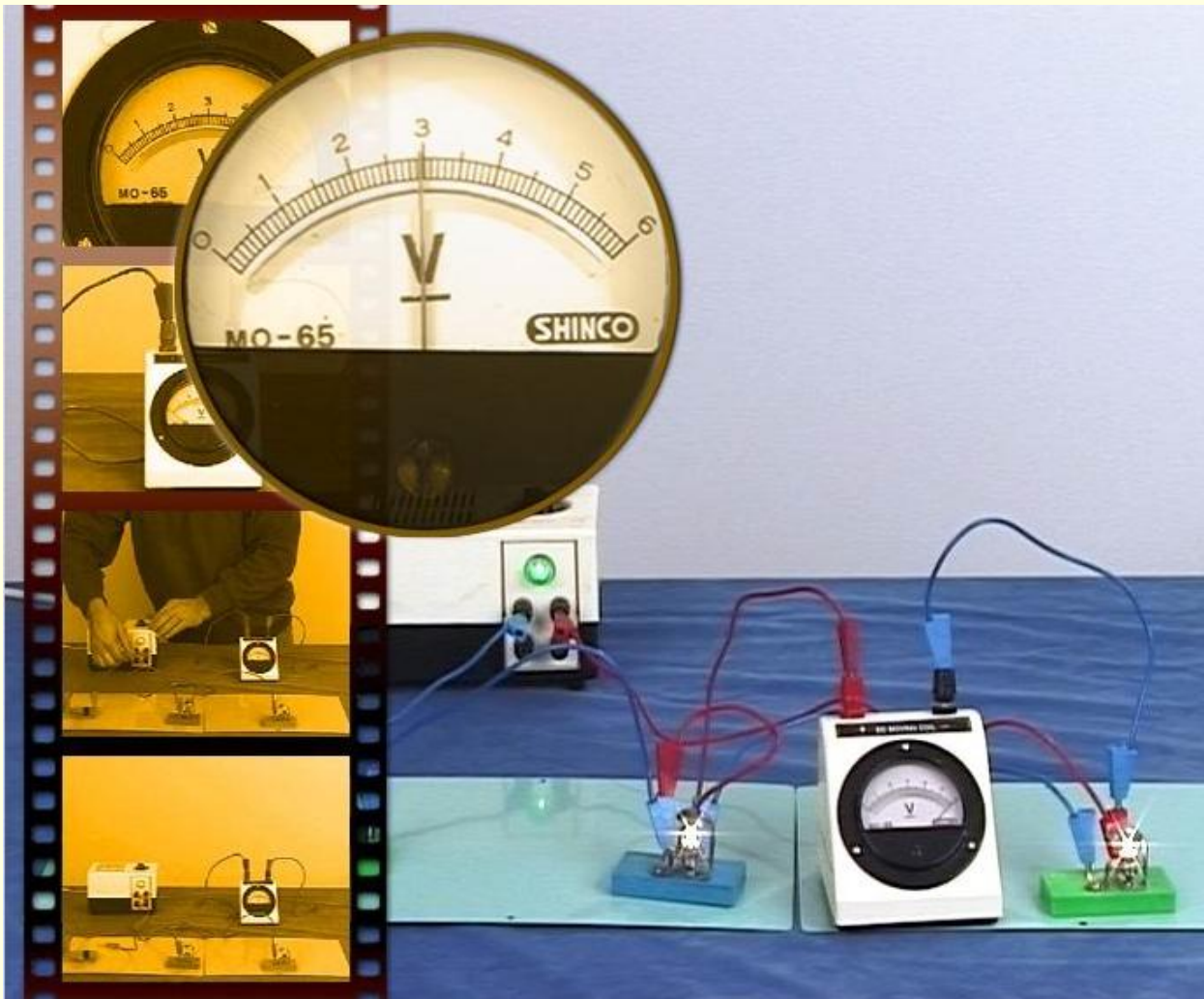
Измерительный механизм магнитоэлектрической системы, снабжён набором шкал и дополнительных сопротивлений.

Постоянный ток:  
5 В, 15 В.

Переменный ток:  
15 В, 250 В.

Чувствительность  
гальванометра  
 $5 \times 0,00001$  В/дел

# Измерение напряжения

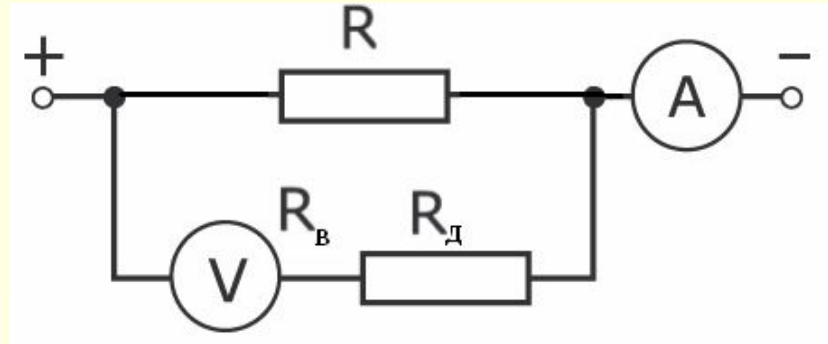


Вольтметр  
включают  
**ПАРАЛЛЕЛЬНО**  
участку цепи, на  
котором измеряют  
напряжение,  
соблюдая  
полярность.

# Повышение пределов измерения вольтметра

## ДОБАВОЧНОЕ СОПРОТИВЛЕНИЕ

дополнительный резистор, подключаемый последовательно с вольтметром для расширения его пределов измерения. При таком включении добавочного сопротивления напряжение на вольтметре будет в  $n$  раз меньше измеряемого.



# Потенциометр

Принцип действия потенциометра

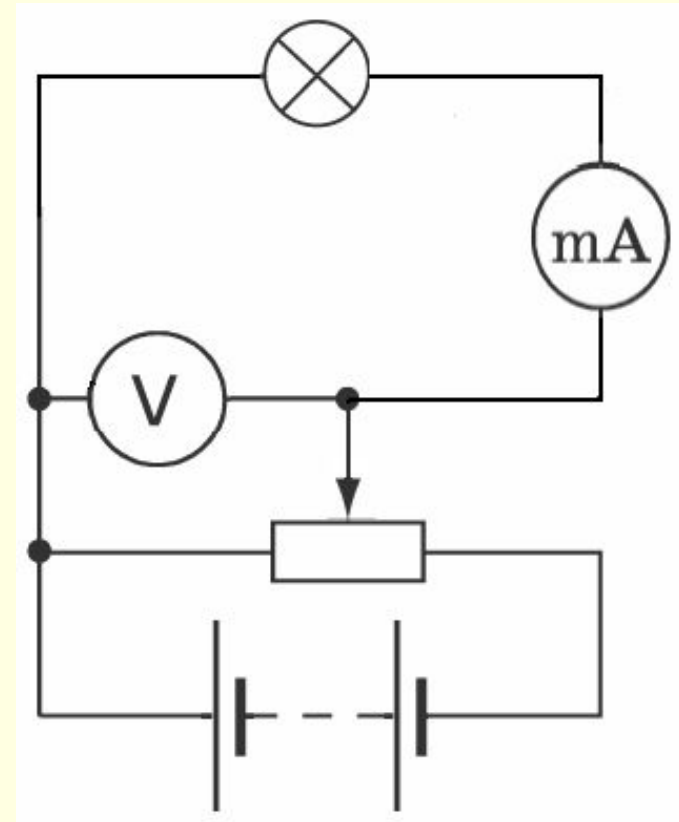
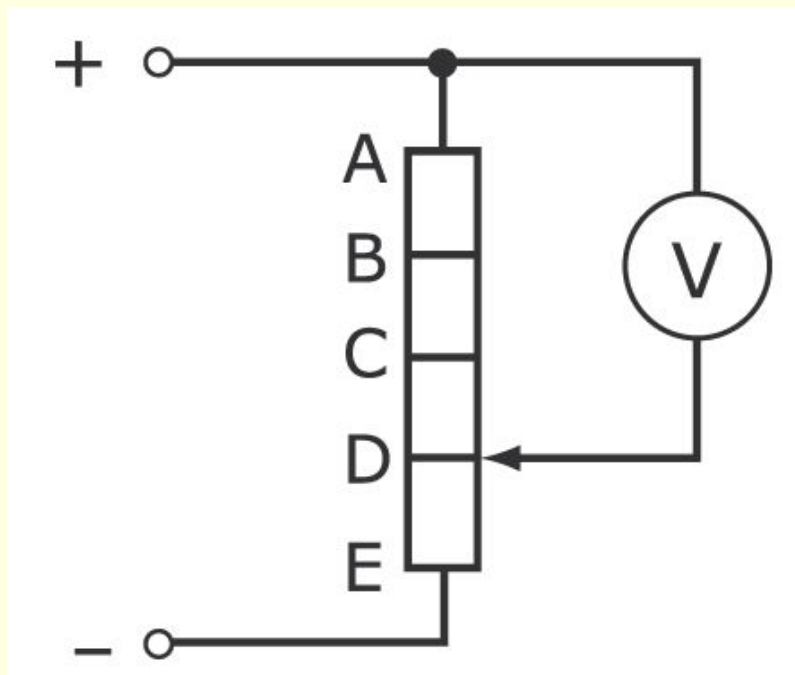


Схема питания лампы через потенциометр

# Измерение сопротивления методом амперметра и вольтметра

Варианты сборки измерительной схемы

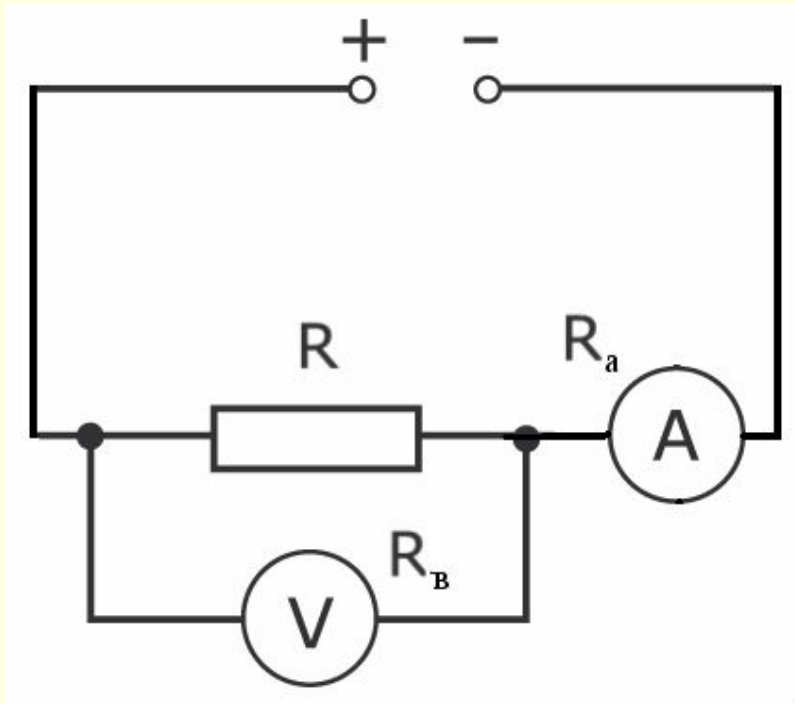


Схема I

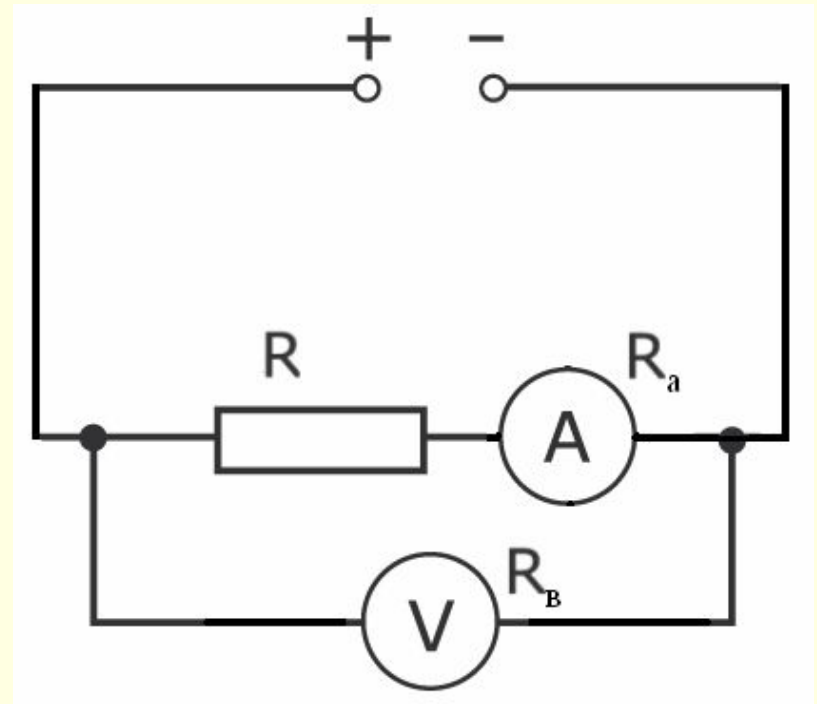
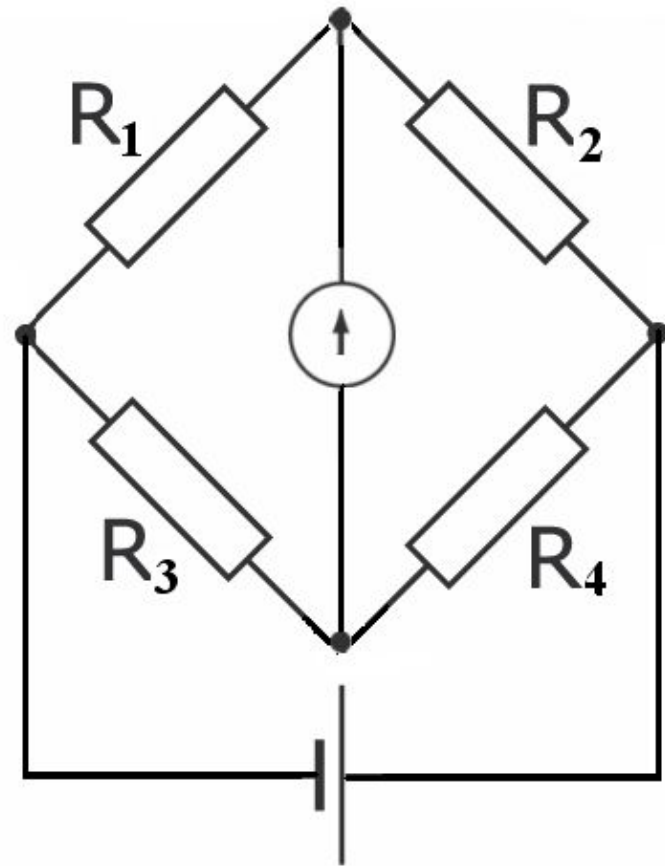


Схема II

# Методы измерения сопротивления

- **МОСТ ИЗМЕРИТЕЛЬНЫЙ** (мост Уитстона) – измерительная цепь, применяемая для измерения методом сравнения с эталонным значением неизвестных значений сопротивления, индуктивности, ёмкости и др. величин. Измерительным мостом называют также измерительные приборы, содержащие эту цепь.



# Измерение сопротивления

## Омметр

**ОММЕТР** – прибор для измерения электрического сопротивления, позволяющий производить отсчёт измеряемого сопротивления непосредственно по шкале.

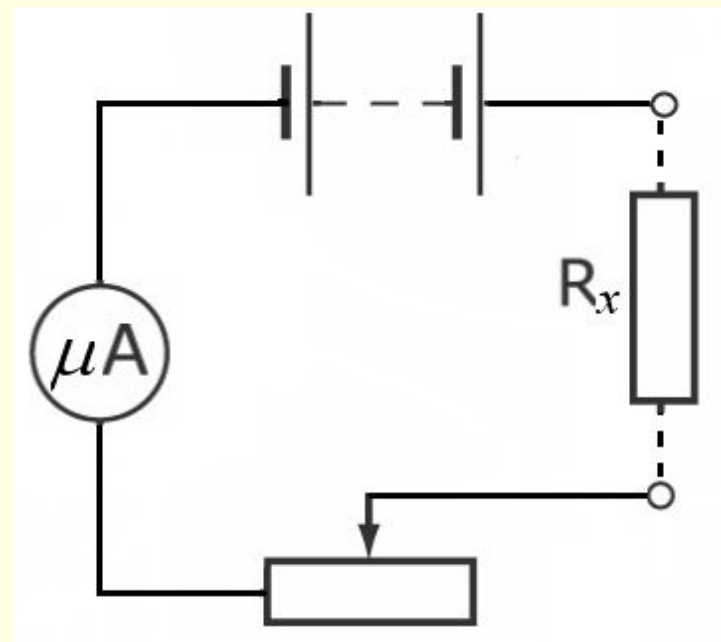
В современных приборах для измерения сопротивления и других электрических величин используются другие принципы и выдаются результаты в цифровом виде.





# Принцип действия омметра

- Простейший омметр состоит из источника тока, переменного резистора и чувствительного измерителя тока (микрометра), шкала которого проградуирована в омах. При подключении неизвестного сопротивления стрелка микроамперметра отклонится тем больше, чем меньше подключенное сопротивление. Поэтому на шкале омметра нулевое деление находится справа, а крайнее левое обозначено знаком «бесконечность».



Принципиальная схема омметра

# Заключение

---

- измерение электрических величин, таких, как напряжение, сопротивление, сила тока и др. производится с помощью различных средств – измерительных приборов, схем и специальных устройств. Тип измерительного прибора зависит от вида и размера (диапазона значений) измеряемой величины, а также от требуемой точности измерения.