

# Электроизмерительные приборы

Вильпан Анна 8Б

**Электроизмерительные приборы** — класс устройств, применяемых для измерения различных электрических величин.



# Классификация

```
graph TD; A[Классификация] --> B[1) Амперметры  
– для измерения силы тока]; A --> C[2) Вольтметры  
– для измерения напряжения]; A --> D[3) Омметры-  
для измерения электрического сопротивления]; A --> E[4) Электрические счётчики —  
для измерения потреблённой электроэнергии]; A --> F[5) Ваттметры и варметры  
– для измерения мощности электрического тока;]; A --> G[6) Мультиметры (иначе тестеры, авометры)  
— комбинированные приборы];
```

## 1) Амперметры

– для измерения силы тока

## 2) Вольтметры

– для измерения напряжения

## 3) Омметры-

для измерения электрического сопротивления

## 4) Электрические счётчики —

для измерения потреблённой электроэнергии

## 5) Ваттметры и варметры

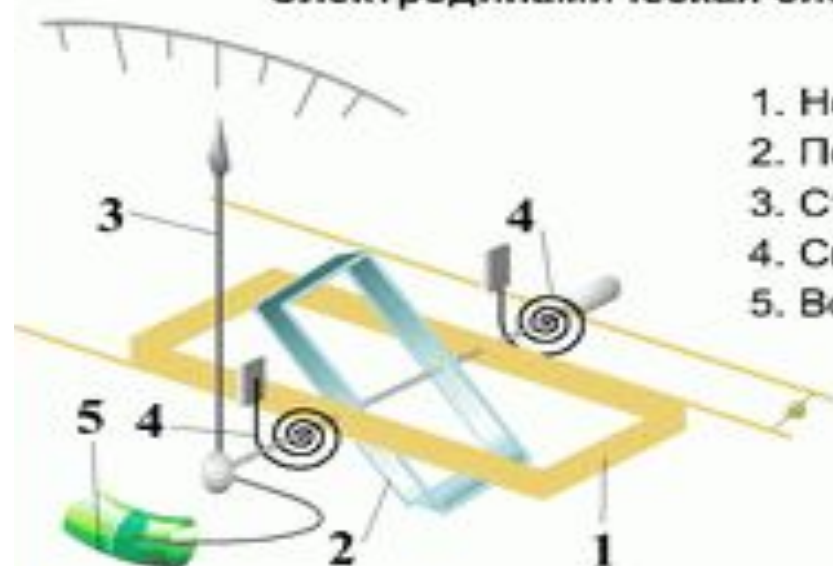
– для измерения мощности электрического тока;

## 6) Мультиметры (иначе тестеры, авометры)

— комбинированные приборы

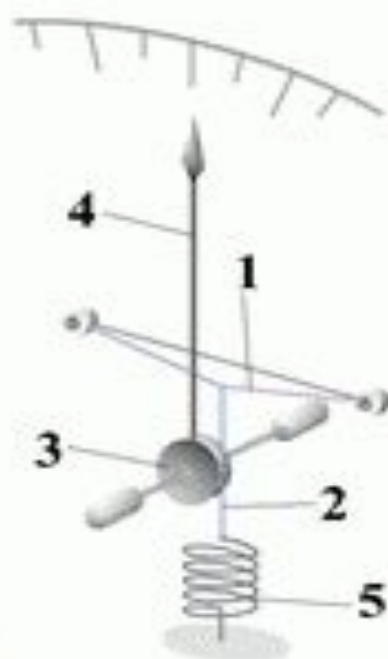
# Электроизмерительные приборы

## Электродинамическая система



1. неподвижная катушка
2. подвижный сердечник
3. стрелка
4. спиральная пружина
5. воздушный демпфер

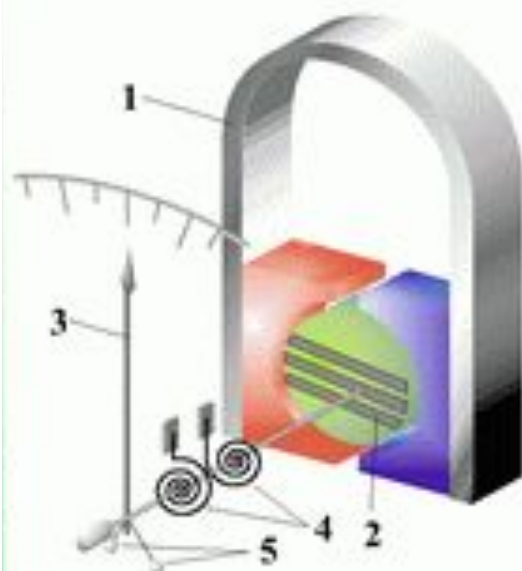
## Тепловая система



1. Нагревающаяся электрическим током проволока
2. Оттягивающая нить
3. Ролик
4. Стрелка
5. Пружина

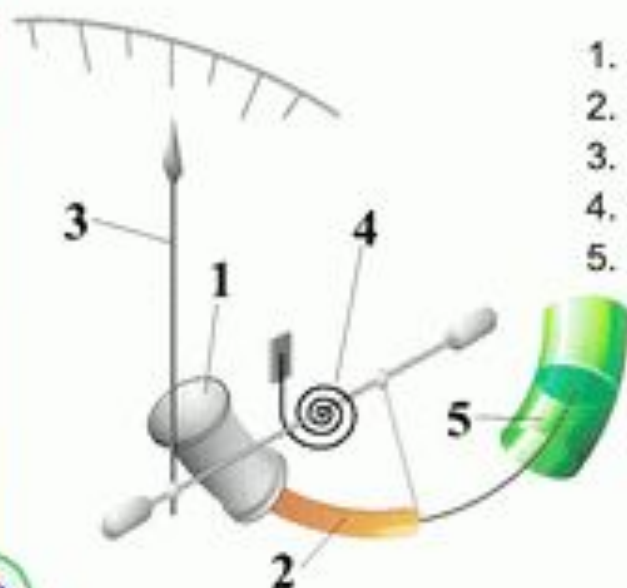
# Электроизмерительные приборы

## Магнитноэлектрическая система



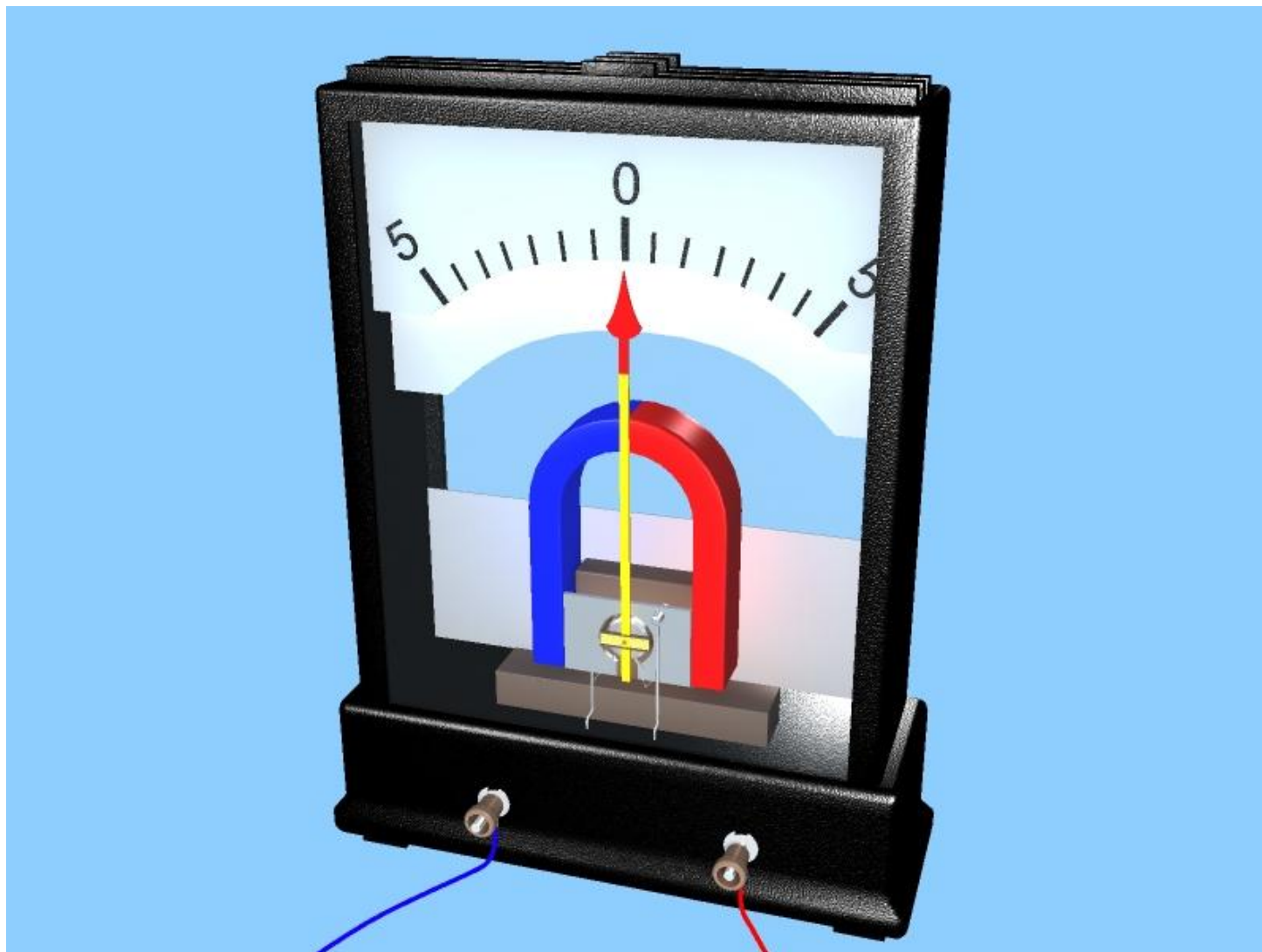
1. Постоянный магнит
2. Подвижная катушка с сердечником
3. Стрелка
4. Спиральные пружины
5. Противовесы

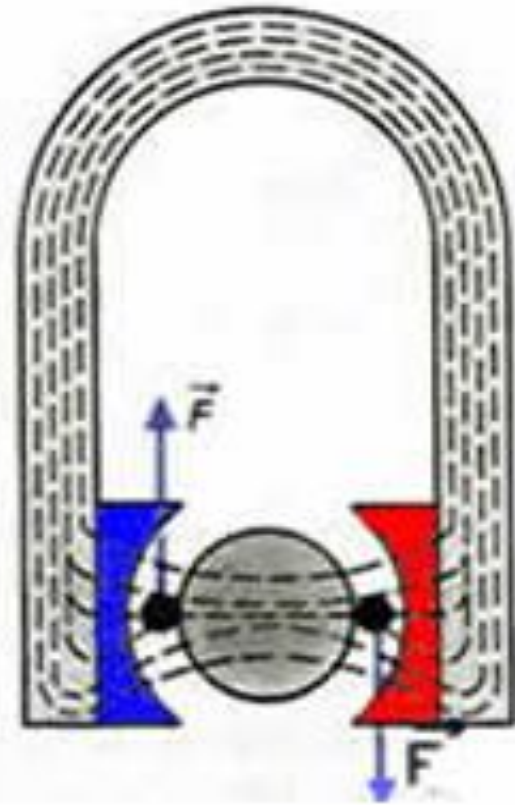
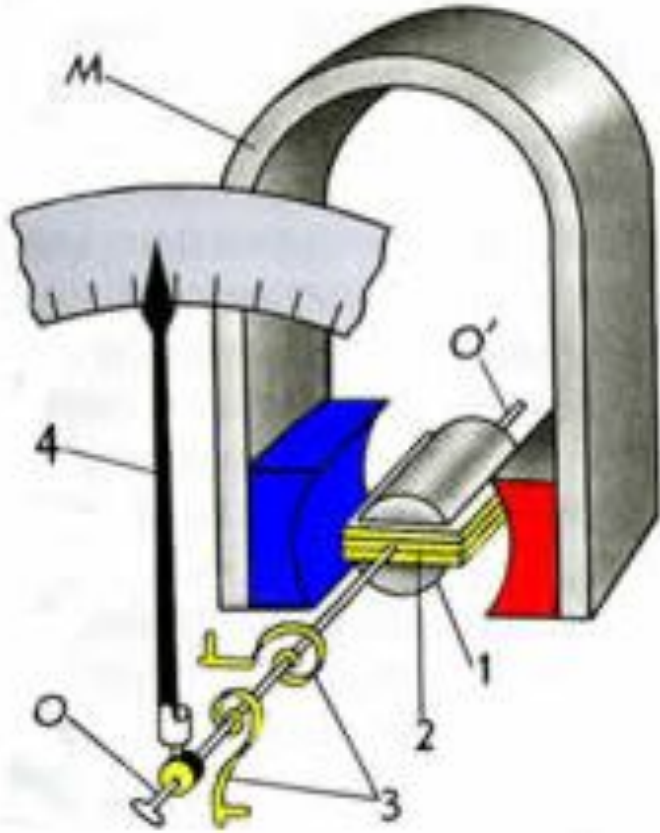
## Электромагнитная система



1. Неподвижная катушка
2. Подвижный сердечник
3. Стрелка
4. Спиральная пружина
5. Воздушный демпфер

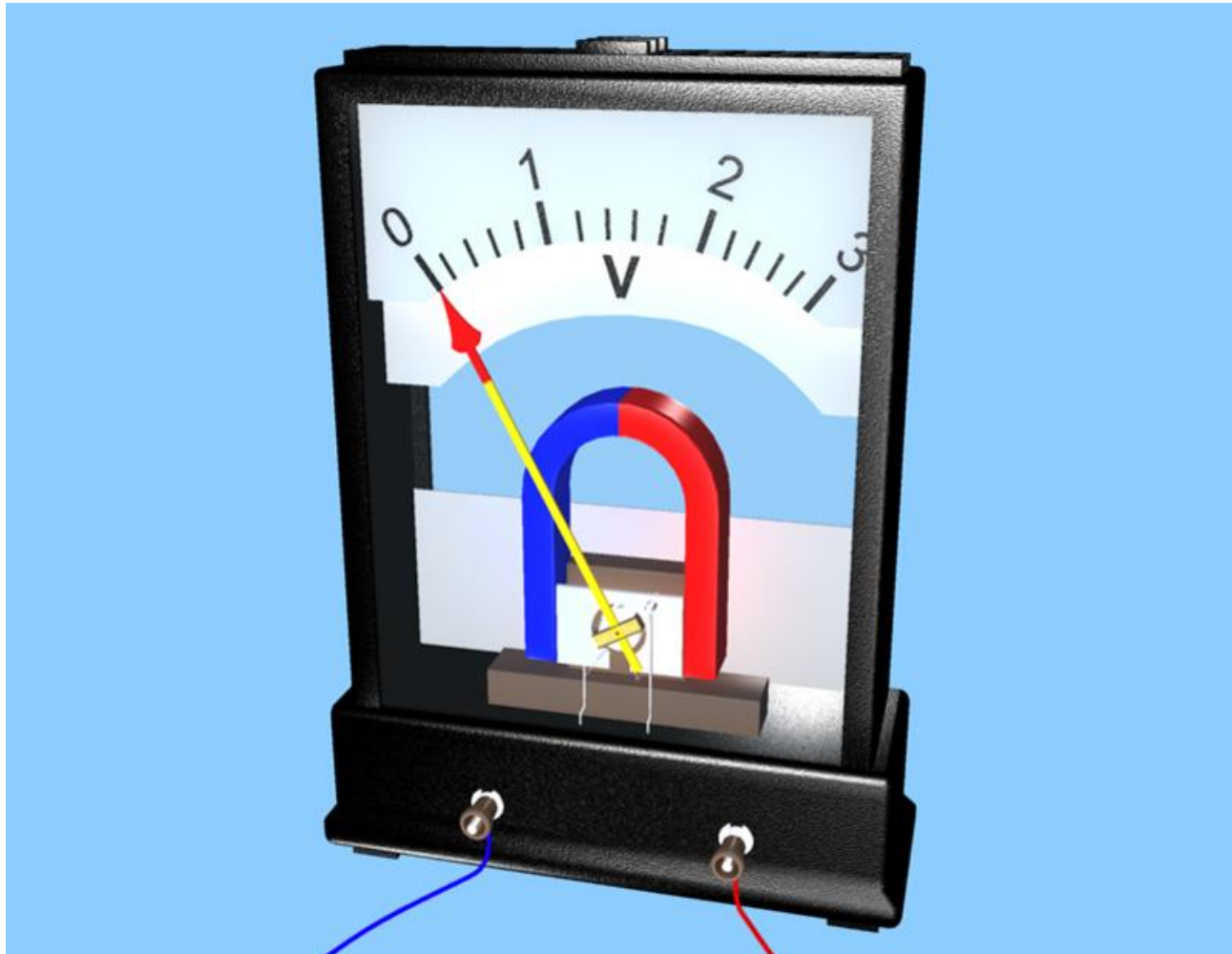
**Электроизмерительные приборы устроены на основе взаимодействия магнитных полей**







# Вольтметр: стрелка поворачивается в магнитном поле магнита





- **ВОЛЬТМЕТР** – прибор для измерения напряжения на участке электрической цепи. Для уменьшения влияния включенного вольтметра на режим цепи он должен обладать большим входным сопротивлением. Вольтметр имеет чувствительный элемент, называемый гальванометром. Для увеличения сопротивления вольтметра последовательно с его чувствительным элементом включают добавочное сопротивление.



# • АМПЕРМЕТР –

прибор для измерения тока, протекающего по участку цепи. Для уменьшения искажающего влияния на электрическую цепь должен обладать малым входным сопротивлением. Имеет чувствительный элемент, называемый гальванометром. Для уменьшения сопротивления амперметра параллельно его чувствительному элементу включают шунтирующее сопротивление (шунт).



**ОММЕТР** – прибор для измерения электрического сопротивления, позволяющий производить отсчёт измеряемого сопротивления непосредственно по шкале. В современных приборах для измерения сопротивления и других электрических величин используются другие принципы и выдаются результаты в цифровом виде.





**Счетчики** - это электроизмерительные приборы для учёта электроэнергии, отдаваемой станцией в сеть или получаемой потребителем от сети за определённый промежуток времени.



***Успехов***

***В***

***ИЗУЧЕНИИ***