

ЭЛЕКТРОЛИЗ...

Что полезно знать...



Автор работы:

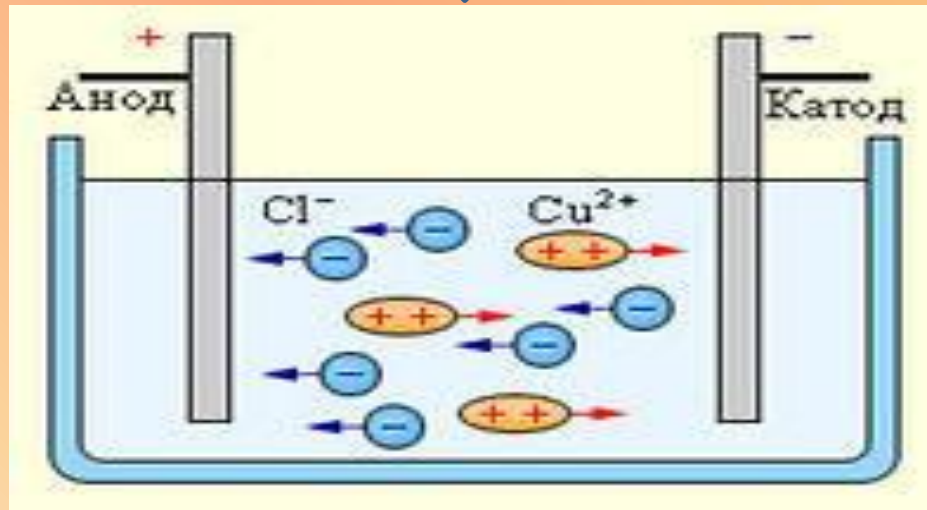
**ученик 10 класса
ГБОУ СОШ № 1465
Попов Сергей
г. Москва**



Руководитель :

**Учитель химии- Попова
Светлана Анатольевна**

Электролиз - это совокупность окислительно-восстановительных процессов, протекающих при прохождении постоянного электрического тока через раствор или расплав электролита с погруженными в него электродами



**Английский физик и химик,
один из основателей электрохимии**



**Гемфри
ДЭВИ
(1778-1829)**

В конце 18 века он приобрел репутацию хорошего химика.

В первые годы XIX века Дэви увлекся изучением действия электрического тока на различные вещества, в том числе на расплавленные соли и щелочи

**Электролизом расплавов
природных соединений получают
активные металлы
(K, Na, Be, Ca, Ba ...)**



Применение электролиза

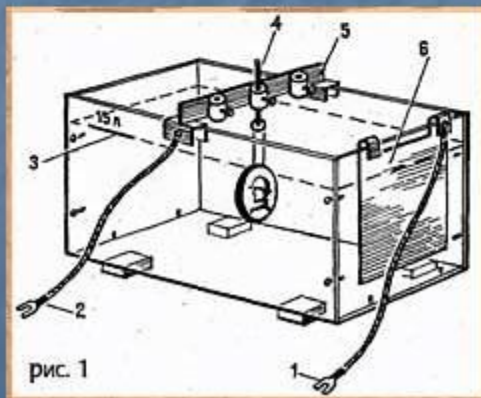


**Электролиз
используют для
получения -
F₂, Cl₂, H₂, O₂, NaOH и**

**Электролизом
растворов солей
получают -
Zn, Cd, Co.....**

Применение электролиза

- Очистка металлов от примесей (получение чистой меди, алюминия из расплава бокситов).
- Гальваностегия – покрытие изделий тонким слоем металлов (никелирование, хромирование...).
- Гальванопластика – получение металлических копий с рельефных поверхностей (Б.С. Якоби применил в 1836г. для изготовления полых фигур для Исаакиевского собора в Санкт-Петербурге).





Гальваносте

**Покрытие металлов
для
слоем другого металла**

при помощи электролиза

Для предохранения металлов от окисления, а также для придания изделиям прочности и лучшего внешнего вида их покрывают тонким слоем благородных металлов (золото, серебро) или малоокисляющимися металлами (хром, никель).

Предмет, подлежащий гальваническому покрытию, тщательно очищают, полируют и обезжиривают, после чего погружают в качестве катода в гальваническую ванну. Электролитом является раствор соли металла, которым осуществляется покрытие. Анодом служит пластина из того же



Гальванопластика

Получение копий с предметов при помощи

Для получения электролизом металлических предметов (монет, медалей, барельефов и т. п.) делают слепки из какого-нибудь пластичного материала (например, воска)



Для придания слепку электропроводимости его покрывают графитовой пылью, погружают в ванну в качестве катода и получают на нем слой металла нужной толщины.

Затем путем нагревания удаляют



**Якоби Борис
Семенович (1801-1874)-
русский физик и
изобретатель в
области
электротехники,
разработчик процесса
гальванопластики
в 19 веке**



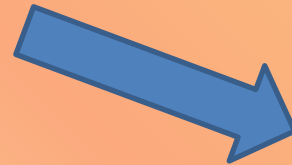
Создал приборы для измерения электрического сопротивления, изготовил эталон



изобрел и патентовал телеграфные

**вольтаметр
Осуществил движение лодки при помощи электрической энергии**

Создал коллектор для выпрямления тока



Изобрел первый электродвигатель с непосредственным вращением вала

Кислотные аккумуляторы



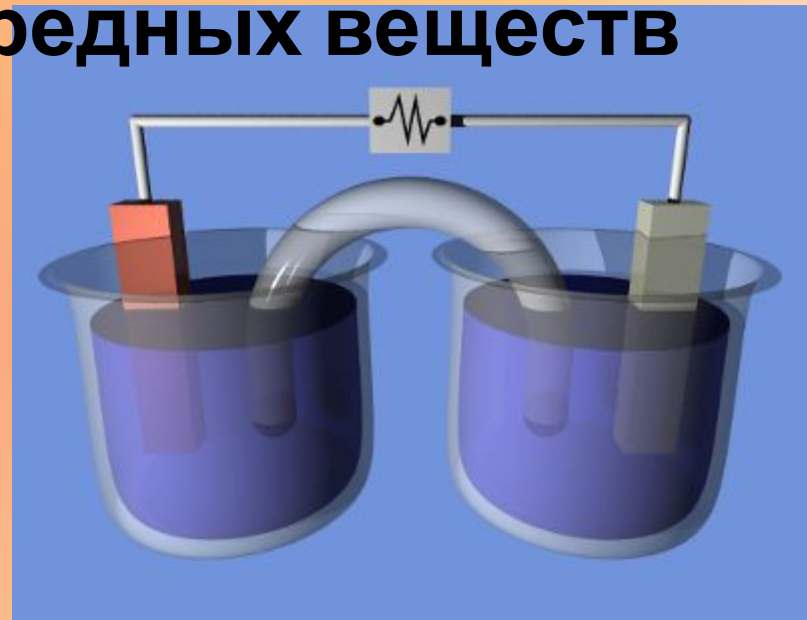
Активные вещества аккумулятора сосредоточены в электролите и положительных и отрицательных электродах, а совокупность этих веществ называется электрохимической системой.

В свинцово-кислотных аккумуляторных батареях электролитом является раствор серной кислоты (H_2SO_4), активным веществом положительных пластин - двуокись свинца (PbO_2), отрицательных пластин - свинец (Pb)

Очистка сточных вод



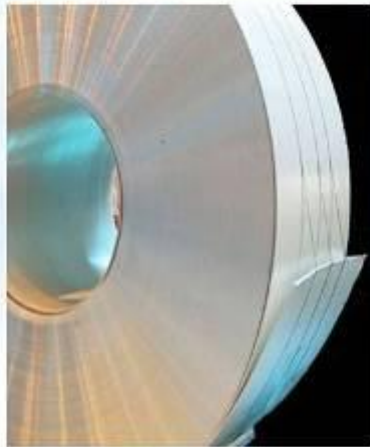
**Очистка сточных вод -
обработка сточных
вод с целью
разрушения или
удаления из них
вредных веществ**



Получение алюминия (электролитический способ)

Роберт Вильгельм Бунзен и Анри Этьенн Сент-Клер Девилль в 1855 г. получили алюминий электролизом расплава смеси хлорида алюминия и хлорида натрия.

В 1886 г. Чарльз Мартин Холл и Поль Эру разработали способ получения алюминия электролизом оксида алюминия в расплаве криолитом при 950 °С.



Сегодня в 21 веке невозможно представить нас без алюминия. Этот блестящий легкий металл, прекрасный проводник электричества, получил в последние десятилетия самое широкое применение в различных отраслях производства.

Очистка монет с помощью электролиза

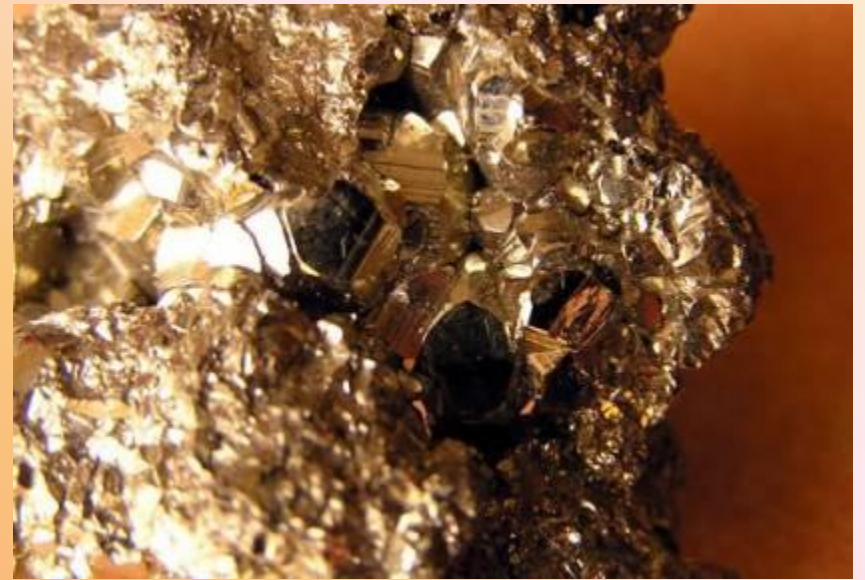


Монако 1 Десим
1838 года,
медная монета

Швеция 2 эре 1949
года, железная
монета



В цветной металлургии электролиз используется для извлечения металлов из руд и их очистки. Электролизом расплавленных сред получают алюминий, магний, титан, цирконий, уран, боридный и др.



Актуальность электролиза объясняется тем, что многие вещества получают именно этим

- ❖ Получение неорганических веществ (водорода, кислорода, хлора, щелочей и т.д.)**
- ❖ Получение металлов (литий, натрий, калий, бериллий, магний, цинк, алюминий, медь и т.д.)**
- ❖ Очистка металлов (медь, серебро, ...)**
- ❖ Получение металлических сплавов**
- ❖ Получение гальванических покрытий**
- ❖ Обработка поверхностей металлов (азотирование, борирование, электрополировка, очистка)**
- ❖ Получение органических веществ**
- ❖ Электродиализ и обессоливание воды**
- ❖ Нанесение пленок при помощи электрофореза**

Ссылки на источники информации и изображений:

И.И. Новошинский , Н.С. Новошинская Химия
профильный уровень 10 класс

<http://900igr.net/datai/fizika/Primenenie-elektroliza/0017-009-Primenenie-elektroliza.jpg>

<http://im3-tub-ru.yandex.net/i?id=130970036-15-72&n=21>

<http://900igr.net/datai/fizika/Primenenie-elektroliza/0017-009-Primenenie-elektroliza.jpg>

<http://im3-tub-ru.yandex.net/i?id=693017285-62-72&n=21>

<http://im5-tub-ru.yandex.net/i?id=250534448-05-72&n=21>

<http://im3-tub-ru.yandex.net/i?id=83312829-30-72&n=21>

<http://im7-tub-ru.yandex.net/i?id=605912957-49-72&n=21>

<http://im2-tub-ru.yandex.net/i?id=324790482-57-72&n=21>