

Урок для 11 класса по теме «ЭЛЕКТРОМАГНЕТИЗМ»

Генерирование переменного электрического тока

Разработано учителем
высшей категории
МОУ «Уйская СОШ»
Татарниковой Л.П.
2007 год

Разминка

1. ЭДС индукции в контуре равна 5 В. Какова скорость изменения магнитного потока, пронизывающего этот контур?
2. За 3 с магнитный поток через контур уменьшился на 12 Вб. Определите ЭДС индукции в контуре.
3. В электрической цепи индуктивностью 0,2 Гн ток возрастает равномерно со скоростью 3 мА/с. Чему равна ЭДС самоиндукции?

Усложнённая разминка

4. Чему равно изменение магнитного потока за 1 минуту, если ЭДС индукции в контуре равна – 10 В?
5. ЭДС индукции в замкнутом проводящем контуре равна 10 В. Какой заряд проходит по контуру за 2 с, если его сопротивление равно 50 Ом?

Проверим ответы

1. - 5 Вб/с;
2. 4 В;
3. - 0,6 мВ;
4. 600 Вб;
5. 0,4 Кл.

Что означает, что коэффициент трансформации равен 15; 0,15?

Ответим на вопросы

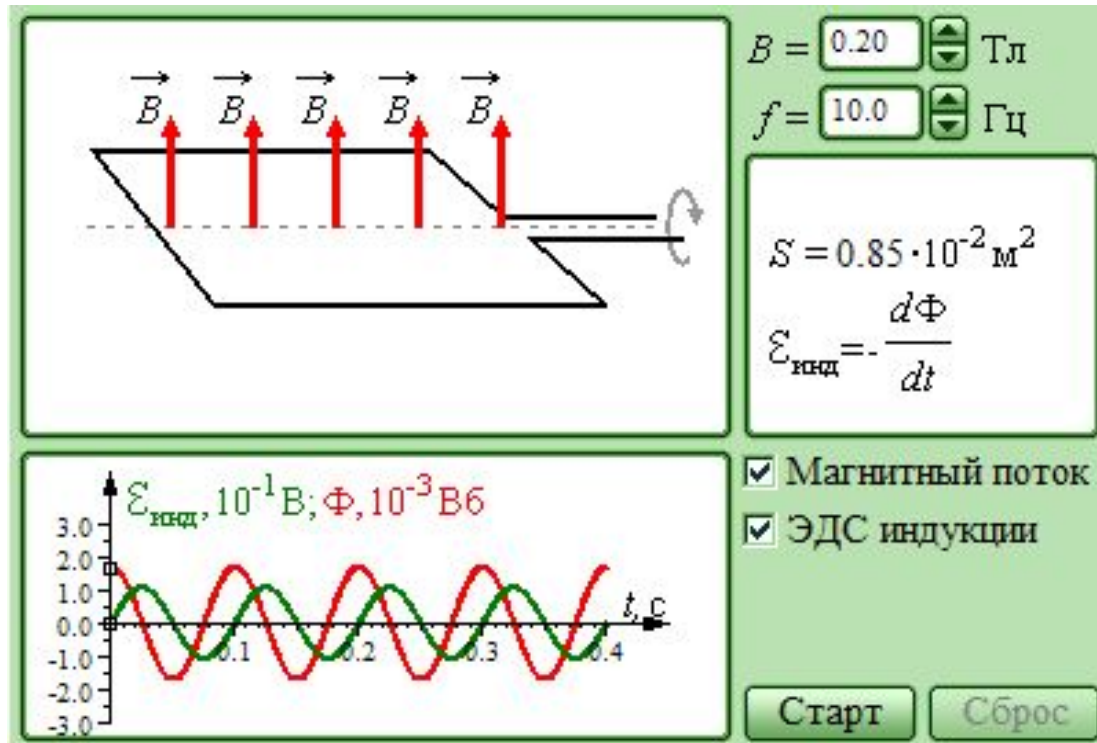
- Для чего служит трансформатор?
- Из чего он состоит?
- На каком принципе основана работа трансформатора?
- Привести примеры использования электромагнитной индукции.

Генерирование переменного электрического тока

ЦЕЛИ И ЗАДАЧИ:

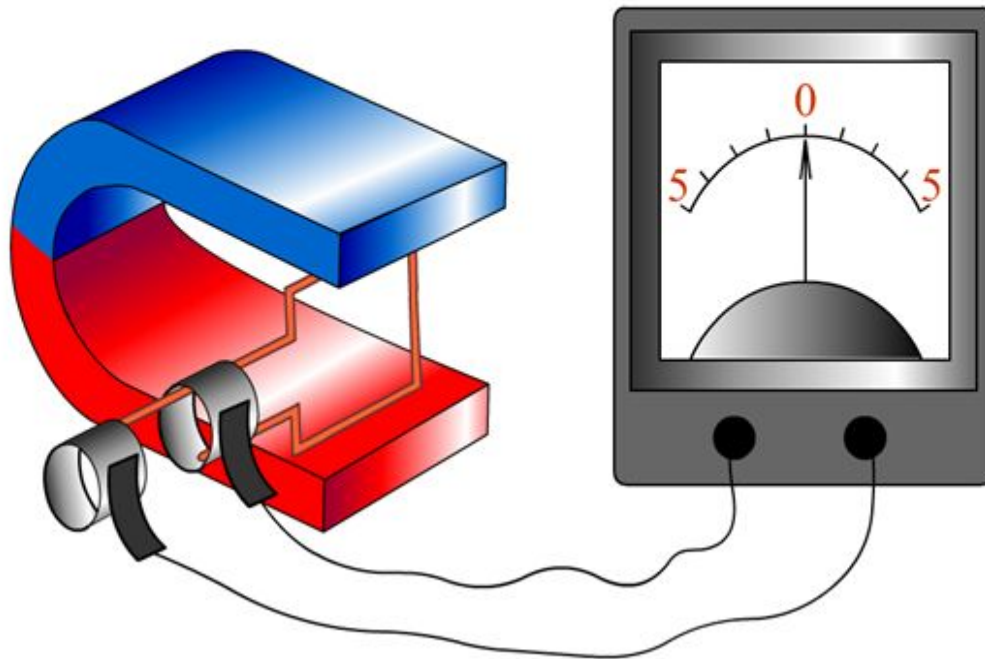
- ***Изучить принцип генерирования переменного электрического тока и познакомиться с устройством генератора переменного тока.***
- ***Индуктировать ток в генераторе при выполнении экспериментального задания.***
- ***Рассмотреть вопросы, связанные с устройством промышленных генераторов переменного тока.***

Выработка электроэнергии



Выработка электроэнергии

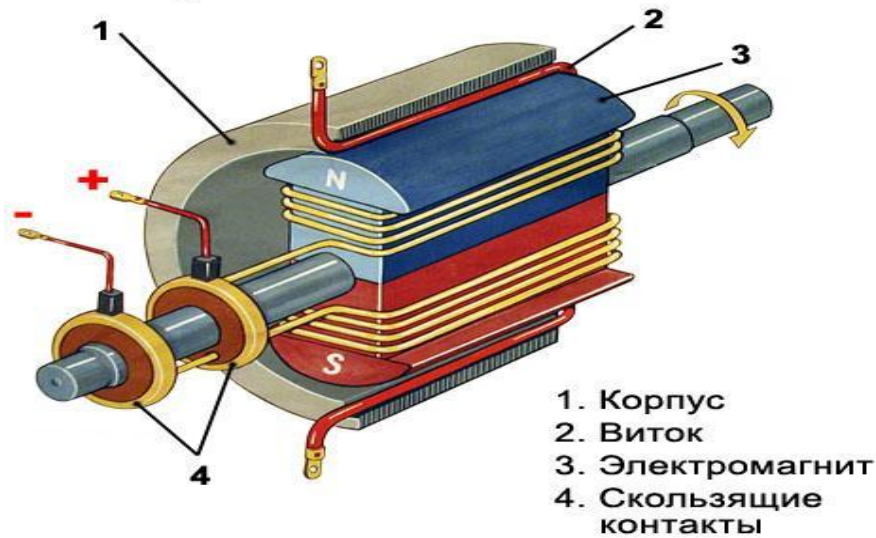
Выработка электроэнергии



С какими проблемами столкнулись конструкторы при создании и усовершенствовании генераторов переменного тока?

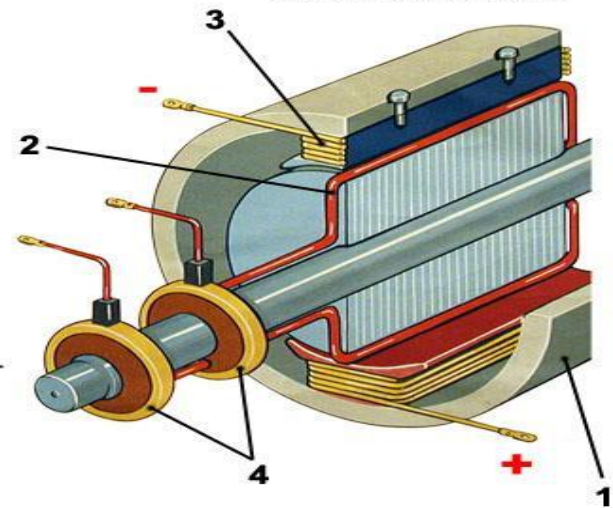
- 1. Почему в мощных генераторах переменного тока индукционный ток возбуждается не во вращающейся рамке, а в неподвижной обмотке статора за счет вращения электромагнита?
- 2. Каким путем решается проблема получения переменного тока с постоянной частотой 50 Гц при использовании тихоходных водяных турбин?
- 3. Почему магнитопровод статора собирают из отдельных стальных пластин, изолированных друг от друга?
Почему при работе генератора обмотки статора и ротора нагреваются? Как охлаждают генераторы?
- 4. Приведите примеры коэффициента полезного действия (КПД) различных типов генераторов.
- 5. Какие новые конструкции турбогенераторов разрабатываются наряду с постоянным совершенствованием новых машин?

ПРИНЦИП УСТРОЙСТВА ГЕНЕРАТОРОВ ЭЛЕКТРИЧЕСКОГО ТОКА



МАГНИТНОЕ ПОЛЕ ВРАЩАЕТСЯ
ОТНОСИТЕЛЬНО ВИТКА,
В КОТОРОМ ИНДУЦИРУЕТСЯ ТОК

ВИТКОК, В КОТОРОМ ИНДУЦИРУЕТСЯ
ТОК ВРАЩАЕТСЯ ОТНОСИТЕЛЬНО
МАГНИТНОГО ПОЛЯ



ИНДУКЦИОННЫЙ ТОК ВОЗНИКАЕТ В ТЕХ СТОРОНАХ ВИТКА,
КОТОРЫЕ ПЕРЕСЕКАЮТСЯ МАГНИТНЫМИ ЛИНИЯМИ

Экспериментальное задание.

Оборудование: лабораторный микродвигатель, миллиамперметр, провода.

1. Индуцировать ток в модели генератора, присоединив клеммы обмотки, в которой индуцируется ток, к миллиамперметру.
2. Вращая ротор с разными скоростями, выяснить, как зависит величина индукционного тока от скорости вращения ротора.
3. Сделать вывод.

Проверим себя

Вопрос №1

- Какова частота вращения ротора генератора, имеющего 24 пары полюсов, если генератор вырабатывает ток стандартной частоты?

1. 100
2. 125
3. 150

- Сколько пар полюсов имеет генератор, вырабатывая ток стандартной частоты, если частота вращения ротора 150 оборотов в минуту?

1. 20
2. 25
3. 30

Проверь себя

Вопрос №2

- На каком физическом явлении основана работа генератора переменного тока?
 1. Магнитное действие тока.
 2. Тепловое действие тока.
 3. Электромагнитная индукция
- При работе генератора обмотки статора и ротора нагреваются
 1. из-за трения о воздух при вращении ротора;
 2. проходящими по ним токами;
 3. от паровой или газовой турбины.

Проверь себя

Вопрос №3

- Для увеличения ЭДС индукции
 1. увеличивают магнитный поток;
 2. увеличивают скорость вращения ротора;
 3. увеличивают число витков в обмотке ротора.
- Для охлаждения сверхмощных генераторов применяют
 1. очищенный воздух;
 2. водород;
 3. дистиллированную воду.

Проверь себя

Вопрос №4

- Вычислите амплитудное значение ЭДС, если рамка площадью 200 см^2 вращается со скоростью 50 рад/с в однородном магнитном поле с индукцией $0,4 \text{ Тл}$.

1. $0,008 \text{ В}$;
2. $0,4 \text{ В}$;
3. 4000 В .

- Рамка площадью 120 см^2 содержит 500 витков и вращается со скоростью 50 рад/с в магнитном поле с магнитной индукцией $0,1 \text{ Тл}$. Вычислите амплитудное значение ЭДС.

1. $300\ 000 \text{ В}$;
2. 300 В ;
3. 30 В .

Проверь себя

Вопрос №5

- По условию предыдущей задачи напишите формулу зависимости $e = e(t)$.
 1. $e = 0,008 \sin 50t$ (В);
 2. $e = 0,4 \sin 50t$ (В);
 3. $e = 400 \sin 50t$ (В).

- По условию предыдущей задачи напишите формулу зависимости $e = e(t)$.
 1. $e = 30 \sin 50t$ (В);
 2. $e = 300 \sin 50t$ (В);
 3. $e = 50 \sin 30t$ (В).

Сверим ответы

- 1 вариант

1. - 2
2. - 3
3. - 1, 2, 3
4. - 2
5. - 2

- 2 вариант

1. - 1
2. - 2
3. - 1, 2, 3
4. - 3
5. - 1

Домашнее задание

- Учить § 36,
- В опережающем плане ознакомиться с § 37.
- Решить задачу стр. 133, задача № 3.