

Электромагнитная индукция. Опыты Фарадея Подготовка к ГИА



Учитель: Попова И.А.
МБНОУ гимназия № 1 г. Белово
Белово 2013

Цель:

- повторение основных понятий кинематики, видов движения, графиков и формул кинематики в соответствии с кодификатором ГИА и планом демонстрационного варианта экзаменационной работы

Открытие явления электромагнитной индукции

- Явление электромагнитной индукции было открыто выдающимся английским физиком **М. Фарадеем** в 1831 г. Оно заключается в возникновении электрического тока в замкнутом проводящем контуре при изменении во времени магнитного потока, пронизывающего контур.



Фарадей (Faraday) Майкл
(22.09.1791–25.08.1867)
Английский физик и химик.

Опыт Фарадея

- Здесь должен быть видеофрагмент
 - «Опыты Фарадея»

- **Скачайте фильм по адресу:**

- <http://school-collection.edu.ru/catalog/res/c2d1d45a-4986-4e09-9292-d232fcc508da/view/>

и вставьте его на этот слайд. При вставке установите **«при показе слайдов воспроизводить автоматически»**, на вкладке «Параметры» поставьте галочку в поле **«Во весь экран»**

Явление электромагнитной индукции

- **Явление электромагнитной индукции:**
- заключается в возникновении электрического тока в замкнутом проводящем контуре при изменении во времени магнитного потока, пронизывающего контур.



Переменное
электрическое
поле

Переменное
магнитное
поле

"Я превращал магнетизм в электричество"

Майкл Фарадей

Явление электромагнитной ИНДУКЦИИ

- **Здесь должен быть видеофрагмент**
- **«Явление электромагнитной индукции»**

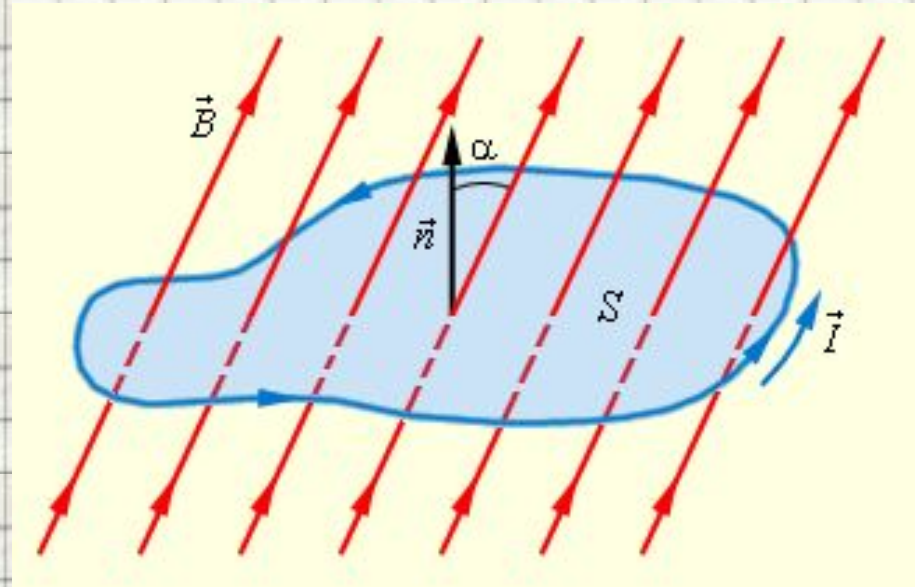
- **Скачайте фильм по адресу:**

<http://school-collection.edu.ru/catalog/res/5aacdbbe-aa79-47f0-b8c9-06b5c6bce601/view/> и

вставьте его на этот слайд. При вставке установите **«при показе слайдов воспроизводить автоматически»**, на вкладке «Параметры» поставьте галочку в поле **«Во весь экран»**

Магнитный поток

- **Магнитным потоком Φ** через площадь S контура называют величину
 - **$\Phi = B \cdot S \cdot \cos \alpha$**
- где B – модуль вектора магнитной индукции,
- α – угол между вектором и нормалью к плоскости контура
- **Единица магнитного потока** в системе СИ называется **вебером (Вб)**



Явление электромагнитной ИНДУКЦИИ

- **Здесь должен быть видеофрагмент -анимация**
 - **«Явление электромагнитной индукции»**

- **Скачайте фильм по адресу:**

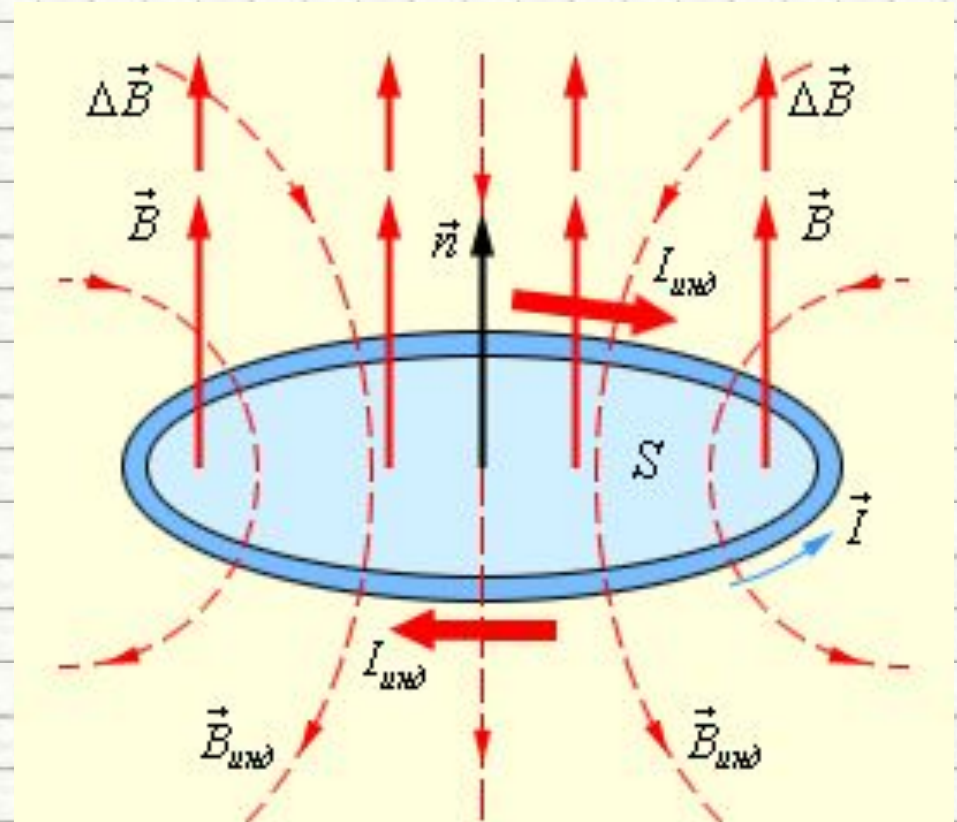
<http://school-collection.edu.ru/catalog/res/0b033b36-cc92-4014-99a2-1994ee047550/view/> и

вставьте его на этот слайд. При вставке установите **«при показе слайдов
воспроизводить автоматически»**, на вкладке «Параметры» поставьте галочку в поле
«Во весь экран»

Закон электромагнитной индукции Фарадея

$$\sum_{\text{инд}} = - \frac{\Delta \Phi}{\Delta t}$$

- **Правило Ленца:**
- При изменении магнитного потока в проводящем контуре возникает ЭДС индукции $\mathcal{E}_{\text{инд}}$, равная скорости изменения магнитного потока через поверхность, ограниченную контуром, взятой со знаком минус:



В этом примере $\frac{\Delta \Phi}{\Delta t} > 0$, а $\sum_{\text{инд}} < 0$.
Индукционный ток $I_{\text{инд}}$ течет навстречу выбранному положительному направлению обхода контура.

Зависимость индукционного тока от скорости изменения магнитного потока

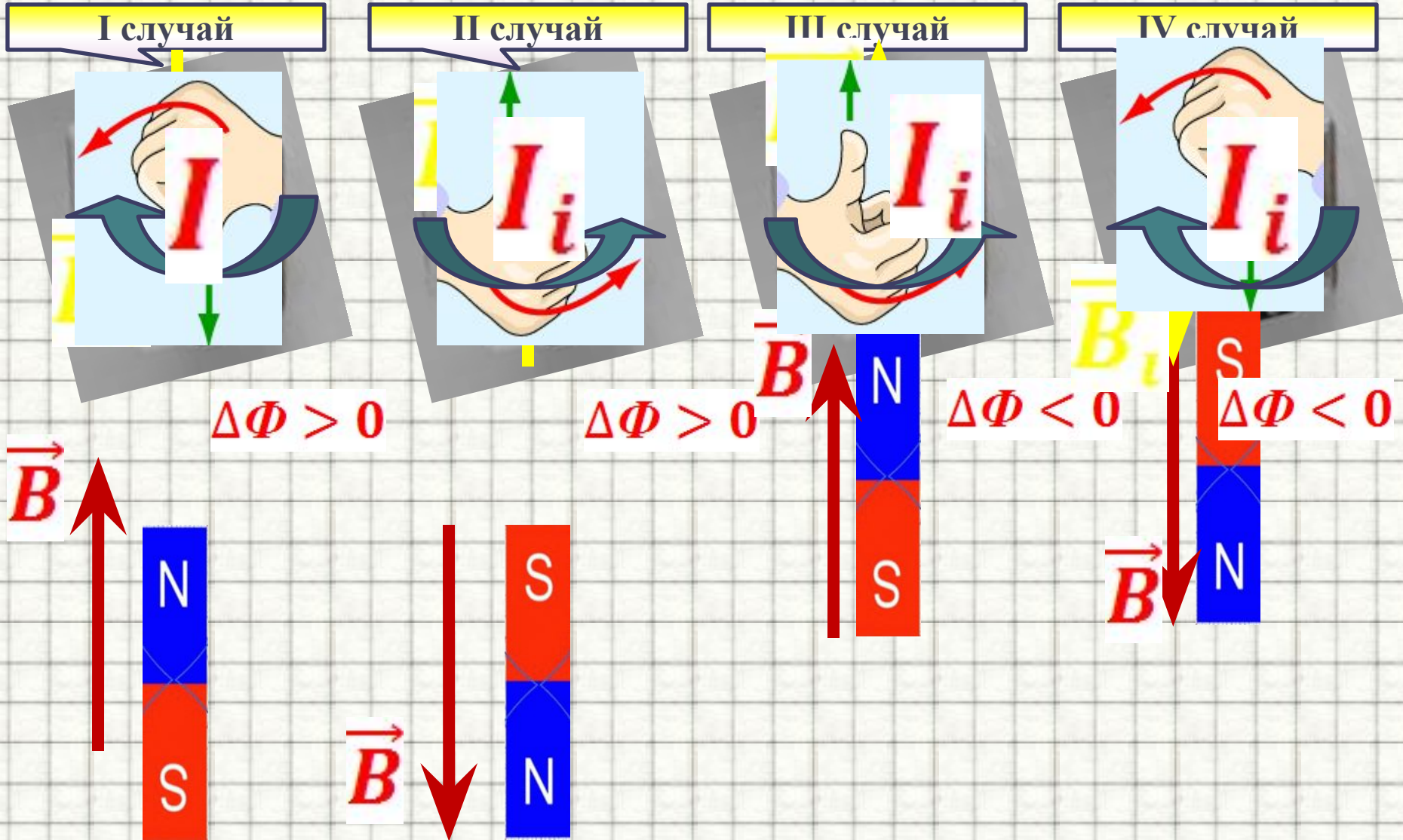
- **Здесь должен быть видеофрагмент**
- **«Зависимость индукционного тока от скорости изменения магнитного потока»**

- **Скачайте фильм по адресу:**

<http://school-collection.edu.ru/catalog/res/c2d1d45a-4986-4e09-9292-d232fcc508da/view/> и

вставьте его на этот слайд. При вставке установите **«при показе слайдов воспроизводить автоматически»**, на вкладке «Параметры» поставьте галочку в поле **«Во весь экран»**

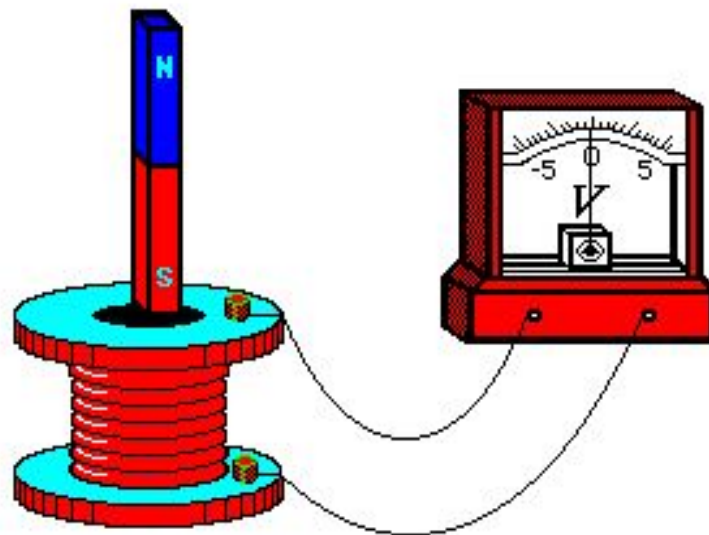
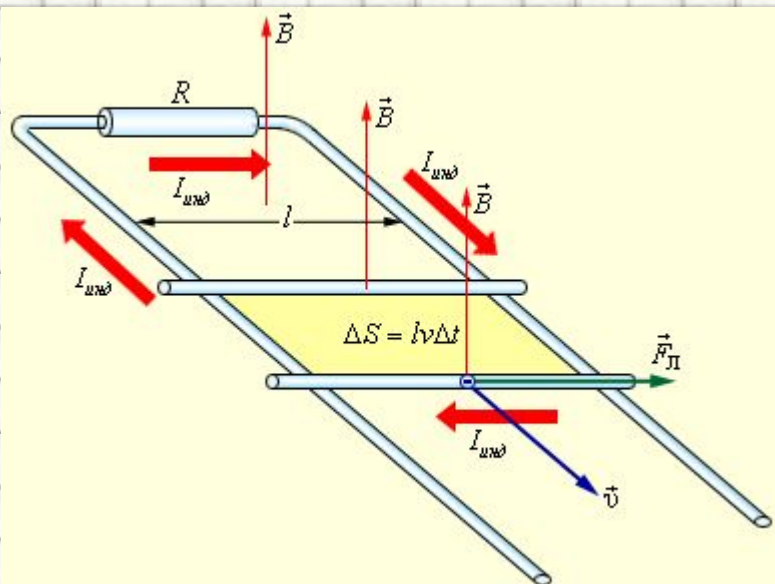
Правило Ленца



Изменение магнитного потока, пронизывающего замкнутый контур, может происходить **по двум причинам:**

1. Магнитный поток
изменяется **вследствие
перемещения контура
или его частей** в
постоянном во времени
магнитном поле.

- 2. Изменение во
времени магнитного
поля при
неподвижном
контуре.



Получение индукционного тока

- **Здесь должен быть видеофрагмент**
- **«Получение индукционного тока»**

- **Скачайте фильм по адресу:**

<http://school-collection.edu.ru/catalog/res/7588cd5f-d08a-4aa5-bc32-993f9b7dfabb/view/> и

вставьте его на этот слайд. При вставке установите **«при показе слайдов воспроизводить автоматически»**, на вкладке «Параметры» поставьте галочку в поле **«Во весь экран»**

Генератор переменного тока

- **Здесь должен быть видеофрагмент**
 - **«Генератор переменного тока»**

- **Скачайте фильм по адресу:**

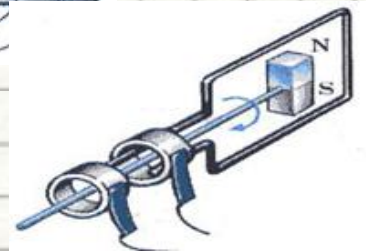
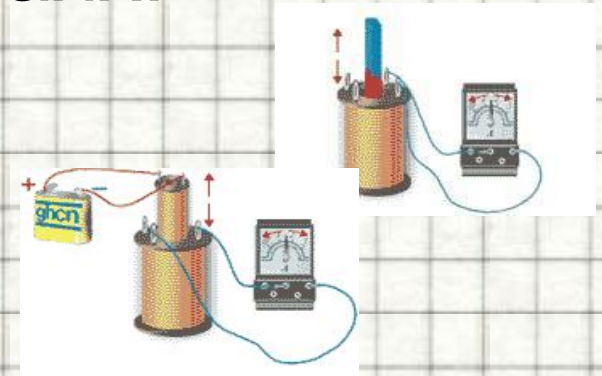
<http://school-collection.edu.ru/catalog/res/4170927d-c63b-4b0f-9142-66cbb89fea84/view/> и

вставьте его на этот слайд. При вставке установите **«при показе слайдов воспроизводить автоматически»**, на вкладке «Параметры» поставьте галочку в поле **«Во весь экран»**

Выводы

Явление электромагнитной индукции наблюдается в случаях:

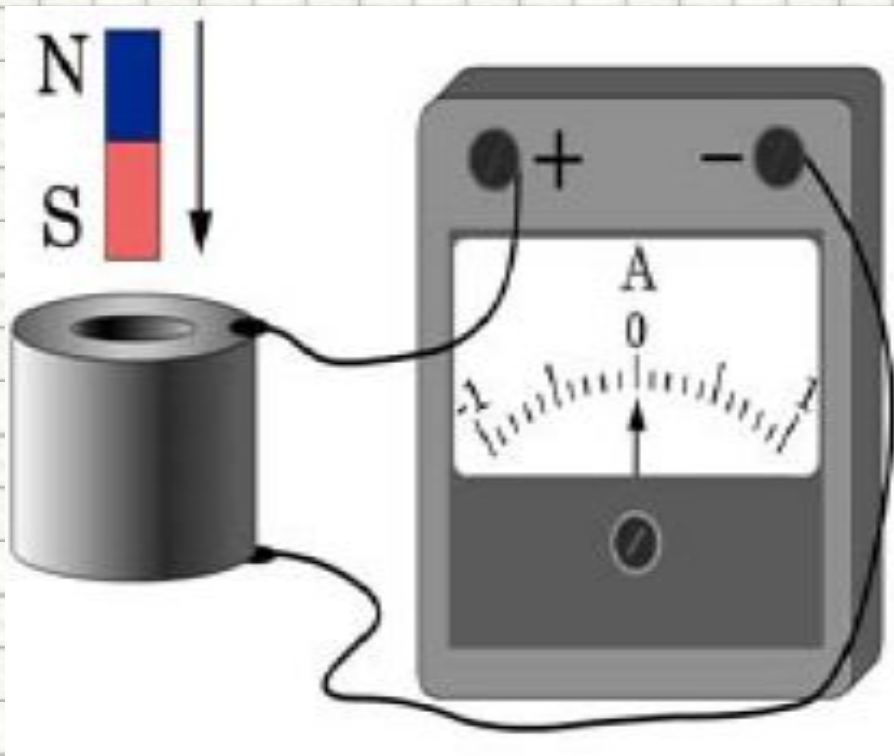
- движение магнита относительно катушки (или наоборот);
- движение катушек относительно друг друга;
- изменение силы тока в цепи первой катушки (с помощью реостата или замыканием и размыканием выключателя);
- вращением контура в магнитном поле;
- вращением магнита внутри контура.



Рассмотрим задачи:

Подборка заданий по кинематике
(из заданий ГИА 2008-2010 гг.)

ГИА 2008 г. 11. При внесении южного полюса магнита в катушку амперметр фиксирует возникновение индукционного тока. Что необходимо сделать, чтобы увеличить силу индукционного тока?



- 1. увеличить скорость внесения магнита**
- 2. вносить в катушку магнит северным полюсом**
- 3. изменить полярность подключения амперметра**
- 4. взять амперметр с меньшей ценой деления**

ГИА-2008-11. Катушка замкнута на гальванометр. В каких из перечисленных случаев в ней возникает электрический ток?

А) В катушку вдвигают электромагнит.

Б) В катушке находится электромагнит.

- 1. Только А.
- 2. Только Б.
- 3. В обоих случаях.
- 4. Ни в одном из перечисленных случаев.

(ГИА 2009 г.) 11. Две одинаковые катушки А и Б замкнуты каждая на свой гальванометр. В катушку А вносят полосовой магнит, а из катушки Б вынимают такой же полосовой магнит. В каких катушках гальванометр зафиксирует индукционный ток?

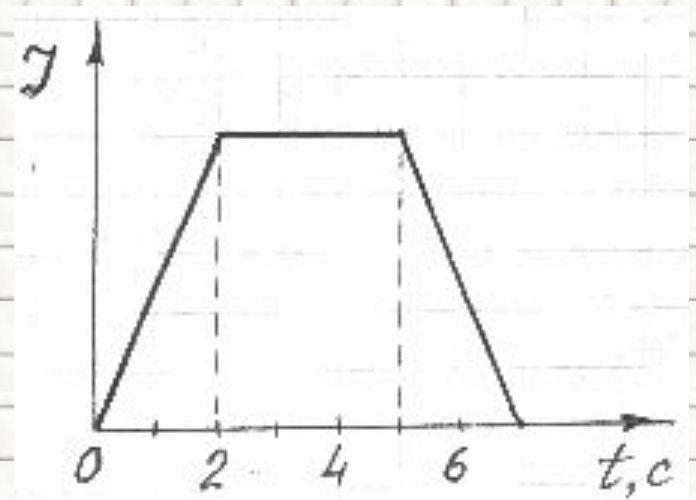
1. ни в одной из
2. в обеих катушках
3. только в катушке А
4. только в катушке

ГИА-2010-11. Один раз полотно магнит падает сквозь неподвижное металлическое кольцо южным полюсом вниз, второй раз северным полюсом вниз. Ток в кольце

- 1) возникает в обоих случаях
- 2) не возникает ни в одном из случаев
- 3) возникает только в первом случае
- 4) возникает только во втором случае

(ЕГЭ 2001 г., Демо) 21. Ток в катушке меняется согласно графику на рисунке. В какие промежутки времени около торца катушки можно обнаружить не только магнитное, но и электрическое поле ?

1. От 0 до 2 с и от 5 до 7 с.
2. Только от 0 до 2 с.
3. Только от 2 до 5 с.
4. Во все указанные промежутки времени.

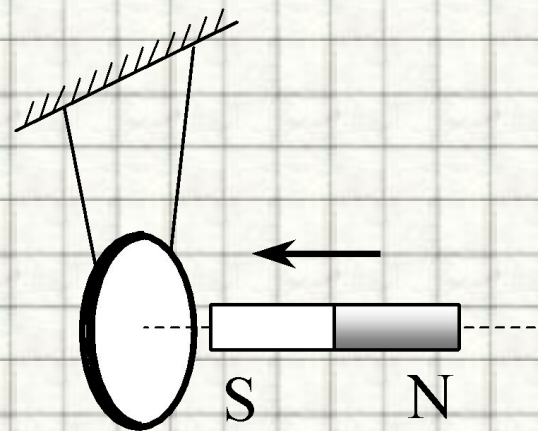
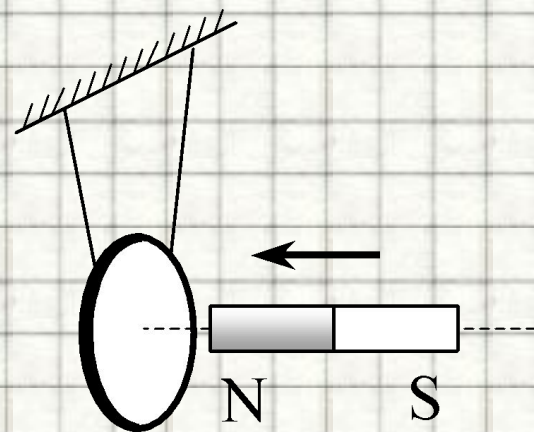


(ЕГЭ 2002 г., Демо) А19. В металлическое кольцо в течение первых двух секунд вдвигают магнит, в течение следующих двух секунд магнит оставляют неподвижным внутри кольца, в течение последующих двух секунд его вынимают из кольца. В какие промежутки времени в катушке течет ток?

1. 0–6 с
2. 0–2 с и 4–6 с
3. 2–4 с
4. только 0–2 с

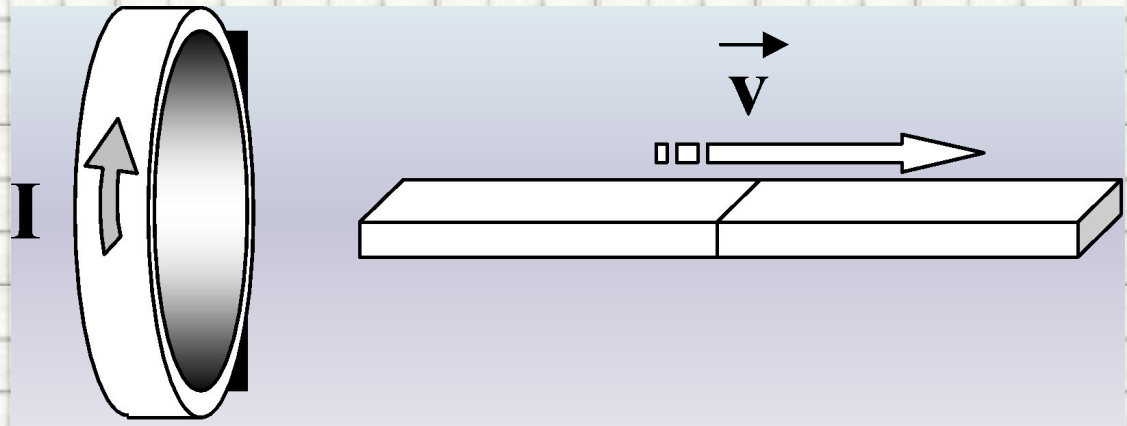
(ЕГЭ 2004 г., демо) А15. Постоянный магнит вводят в замкнутое алюминиевое кольцо на тонком длинном подвесе (см. рисунок). Первый раз – северным полюсом, второй раз – южным полюсом. При этом

1. в обоих опытах кольцо отталкивается от магнита
2. в обоих опытах кольцо притягивается к магниту
3. в первом опыте кольцо отталкивается от магнита, во втором – кольцо притягивается к магниту
4. в первом опыте кольцо притягивается к магниту, во втором – кольцо отталкивается от магнита

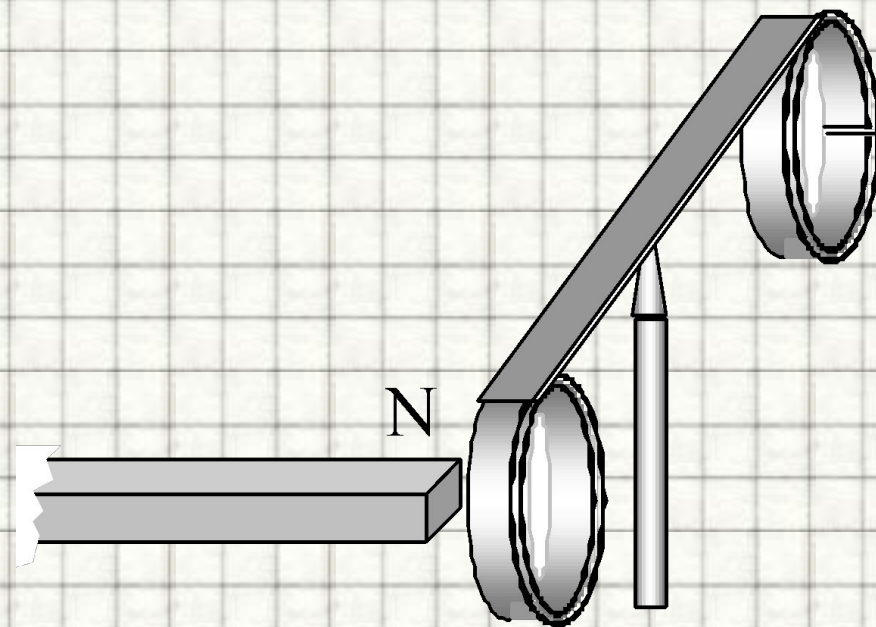


(ЕГЭ 2003 г. демо) А28. Магнит выводят из кольца так, как показано на рисунке. Какой полюс магнита ближе к кольцу?

1. северный
2. южный
3. отрицательный
4. положительный



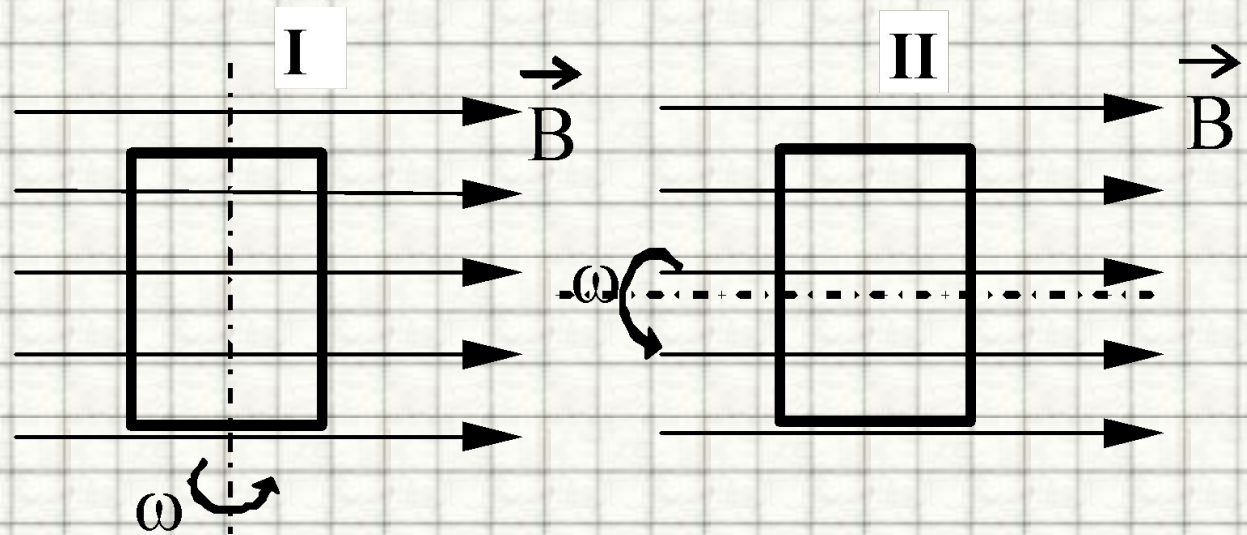
A19. На рисунке приведена демонстрация опыта по проверке правила Ленца. Опыт проводится со сплошным кольцом, а не разрезанным,



ПОТОМУ ЧТО

1. сплошное кольцо сделано из стали, а разрезанное – из алюминия
2. в сплошном кольце не возникает вихревое электрическое поле, а в разрезанном – возникает
3. в сплошном кольце возникает индукционный ток, а в разрезанном – нет
4. в сплошном кольце возникает ЭДС индукции, а в разрезанном – нет

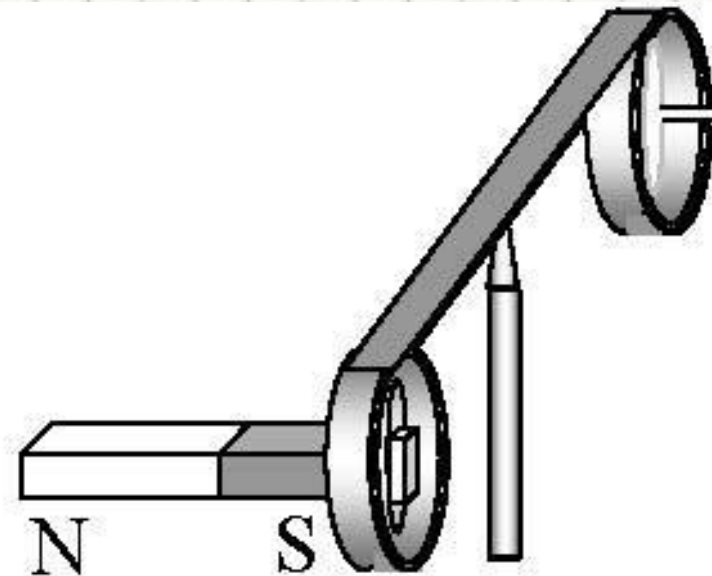
(ЕГЭ 2007 г., ДЕМО) А23. На рисунке показаны два способа вращения рамки в однородном магнитном поле. Ток в рамке



1. возникает в обоих случаях
2. не возникает ни в одном из случаев
3. возникает только в первом случае
4. возникает только во втором случае

(ЕГЭ 2010 г., ДЕМО) А15. На рисунке изображен момент демонстрационного эксперимента по проверке правила Ленца, когда все предметы неподвижны. Южный полюс магнита находится внутри сплошного металлического кольца, но не касается его. Коромысло с металлическими кольцами может свободно вращаться вокруг вертикальной опоры. При выдвигении магнита из кольца оно будет

1. оставаться неподвижным
2. двигаться против часовой стрелки
3. совершать колебания
4. перемещаться вслед за магнитом



Литература

1. Видеоролик - анимация "Явление электромагнитной индукции" // [Электронный ресурс] // <http://school-collection.edu.ru/catalog/res/0b033b36-cc92-4014-99a2-1994ee047550/view/>;
2. Видеоролик "Зависимость индукционного тока от скорости изменения магнитного потока" // [Электронный ресурс] // <http://school-collection.edu.ru/catalog/res/c2d1d45a-4986-4e09-9292-d232fcc508da/view/>;
3. Видеоролик "Зависимость индукционного тока от скорости изменения магнитного потока" // [Электронный ресурс] // <http://school-collection.edu.ru/catalog/res/c2d1d45a-4986-4e09-9292-d232fcc508da/view/>;
4. Видеоролик "Явление электромагнитной индукции (опыт Фарадея)" // [Электронный ресурс] // <http://school-collection.edu.ru/catalog/res/94fe49eb-c56a-415d-948d-61c85a9c0603/view/>;
5. Видеоролик "Явление электромагнитной индукции" // [Электронный ресурс] // <http://school-collection.edu.ru/catalog/res/5aaccdbe-aa79-47f0-b8c9-06b5c6bce601/view/>;
6. Зорин, Н.И. ГИА 2010. Физика. Тренировочные задания: 9 класс / Н.И. Зорин. – М.: Эксмо, 2010. – 112 с. – (Государственная (итоговая) аттестация (в новой форме)).
7. Кабардин, О.Ф. Физика. 9 кл.: сборник тестовых заданий для подготовки к итоговой аттестации за курс основной школы / О.Ф. Кабардин. – М.: Дрофа, 2008. – 219 с;
8. Майкл Фарадей. Выдающиеся физики // [Электронный ресурс] // <http://www.physics.ru/courses/op25part2/content/scientist/faraday.html>;
9. Основные понятия кинематики // [Электронный ресурс] // <http://files.school-collection.edu.ru/dlrstore/f3591263-ecae-d464-caf0-9105f5d9cda5/00119626139675510.htm>
10. Перышкин, А. В., Физика. 7 класс. Учебник для общеобразовательных школ / А. В. Перышкин. - М.: Дрофа, 2009. – 198 с.
11. Перышкин, А. В., Физика. 8 класс. Учебник для общеобразовательных школ / А. В. Перышкин. - М.: Дрофа, 2009. – 196 с.
2. Федеральный институт педагогических измерений. Контрольные измерительные материалы (КИМ) Физика ГИА-9 2010 г. // [Электронный ресурс] // <http://fipi.ru/view/sections/214/docs/>;
3. Федеральный институт педагогических измерений. Контрольные измерительные материалы (КИМ) Физика ЕГЭ 2001-2010 // [Электронный ресурс] // <http://fipi.ru/view/sections/92/docs/>;
4. **Электромагнитная индукция. опыты Фарадея** // [Электронный ресурс] // http://class-fizika.narod.ru/9_33.htm.