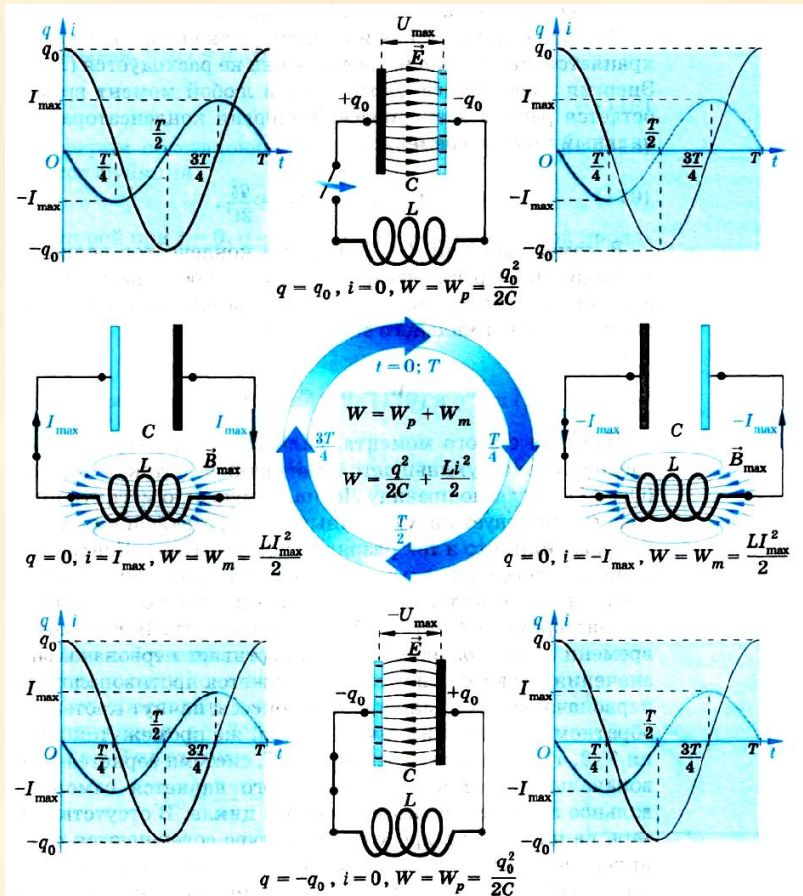


Электромагнитные колебания и ВОЛНЫ

Цели

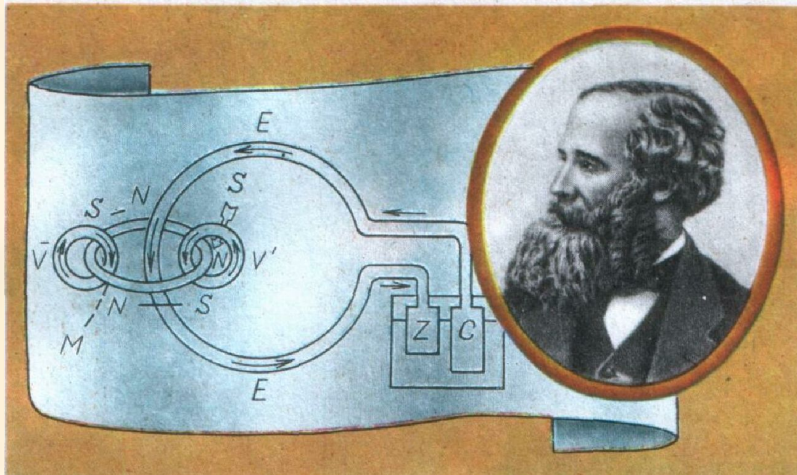
- познакомиться с историей открытия электромагнитных колебаний
- познакомиться с развитием взглядов на природу света
- глубже усвоить теорию колебаний
- выяснить, как на практике применяются электромагнитных колебаний
- научиться объяснять электромагнитные явления в природе
- обобщить знания об электромагнитных колебаниях и волнах различной природы происхождения

Низкочастотные колебания



Низкочастотные колебания осуществляются в колебательном контуре. Колебательный контур — цепь, состоящая из последовательно включенных катушки индуктивностью L и конденсатора емкостью C .

Джеймс Клерк Максвелл предсказал существование электромагнитных волн

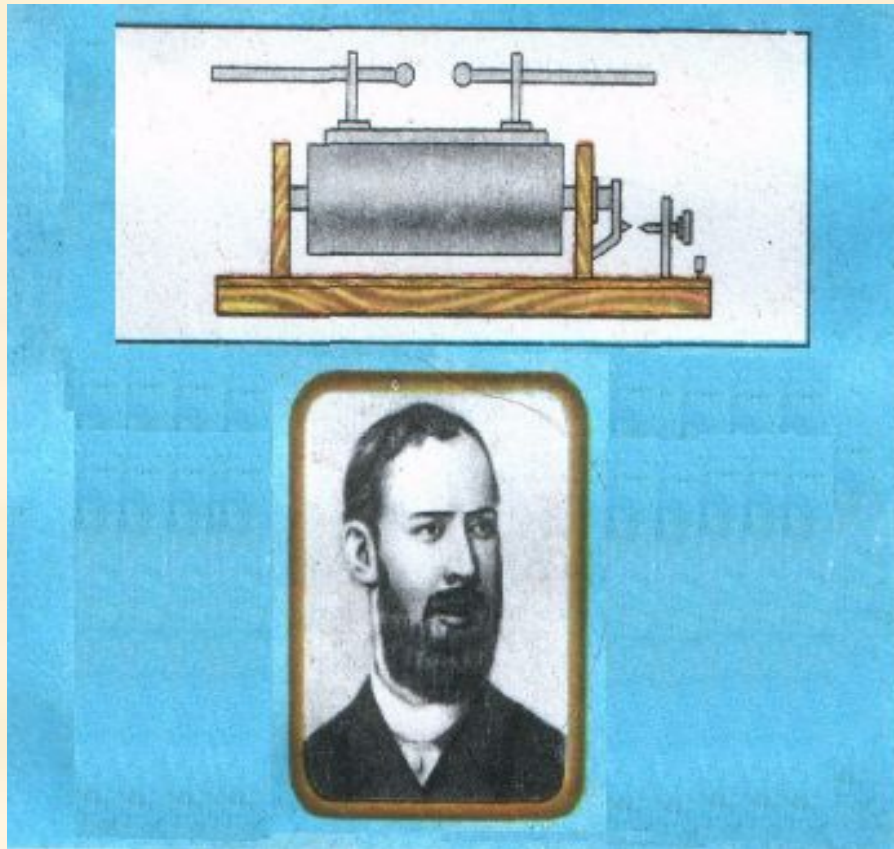


«Ток - это то, что создает магнитное поле»

Максвелл впервые ввел понятие поле как носитель электромагнитной энергии, которая обнаружена на опыте.

Физикам открылась бездонная глубина фундаментальной идеи теории Максвелла.

Открытие Герца



Впервые электромагнитные волны были получены Г.Герцем в его классических опытах выполненных в 1888 – 1889 гг. Для возбуждения электромагнитных волн Герц использовал искровой генератор (катушку Румкорфа).

Изобретение радио А.С. Поповым

24 марта 1896г., на заседании Физического отделения Русского физико-химического общества А.С.Попов демонстрировал передачу первой в мире радиogramмы.

Вот что писал впоследствии об этом историческом событии профессор О.Д.Хвольсон: «Я на этом заседании присутствовал и ясно помню все детали. Станция отправления находилась в Химическом институте университета, приемная станция в аудитории старого физического кабинета. Расстояние приблизительно 250м. Передача происходила таким образом, что буквы передавались по алфавиту Морзе и притом знаки были ясно слышны. Первое сообщение было «Heinrich Hertz.»»

Принципы современной радиосвязи

- модуляция
- детектирование

Модуляция

Чтобы передавать звук, например, человеческую речь надо изменять параметры излучаемой волны, или, как говорят, модулировать ее. Незатухающие электромагнитные колебания характеризуются фазой, частотой и амплитудой. Поэтому для передачи этих сигналов необходимо изменять один из этих параметров. Наиболее распространена амплитудная модуляция, которая применяется радиостанциями для диапазонов длинных, средних и коротких волн. Частотную модуляцию применяют в передатчиках, работающих на ультракоротких волнах.

Детектирование

Для воспроизведения в приемнике переданного звукового сигнала модулированные высокочастотные колебания необходимо демодулировать (детектировать). Для этого используют нелинейные выпрямляющие устройства: полупроводниковые выпрямители или электронные лампы (в простейшем случае диоды).

Инфракрасное излучение

- источники
- приемники
- специфические свойства
- применения

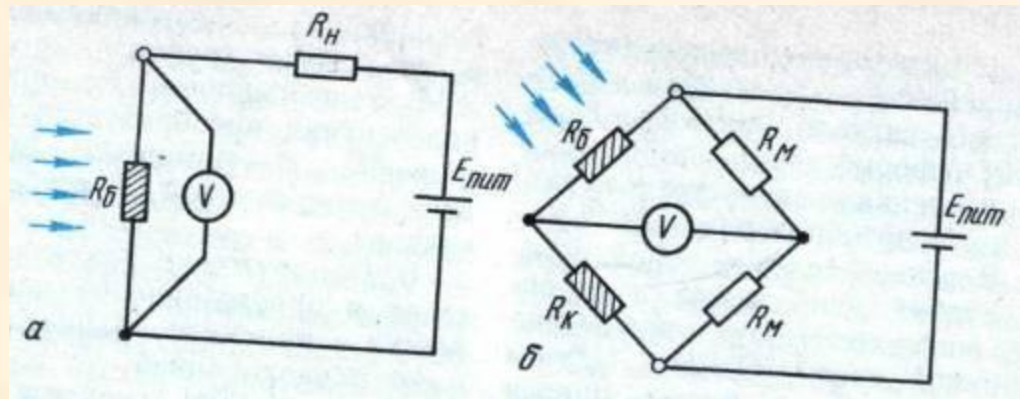
Источники инфракрасного излучения

Естественными источниками инфракрасного излучения являются: Солнце, Земля, звезды, планеты.

Искусственными источниками инфракрасного излучения являются любое тело, температура которого выше температуры окружающей среды: костер Искусственными источниками инфракрасного излучения являются любое тело, температура которого выше температуры окружающей среды: костер, горячая

Приемники инфракрасного излучения

Наиболее распространенными приемниками инфракрасного излучения являются болометры, термоэлементы и фоторезисторы.



Специфические свойства инфракрасного излучения

- многие вещества прозрачны для инфракрасного излучения
- проходя через атмосферу Земли, сильно поглощается парами воды
- отражательная способность многих металлов для инфракрасного излучения значительно больше, чем для световых волн: алюминий, медь, серебро отражают до 98 % инфракрасного излучения

Применения инфракрасного излучения

Широко используется в промышленности Широко используется в промышленности, научных исследованиях, медицине, геодезии, криминалистике, в военной технике.

Применение в промышленности

В промышленности инфракрасное излучение используется для сушки окрашенных поверхностей и подогрева материалов. Для этой цели создано большое число разнообразных нагревателей, в том числе специальные электролампы.



Видимое излучение

Наиболее удивительная и чудесная смесь
цветов - белый цвет.

И. НЬЮТОН

А началось все, казалось бы, с далекого от практики, чисто научного исследования преломления света на границе стеклянной пластины и воздуха...

Опыты Ньютона не только положили начало большим направлениям современной оптики. Они привели самого Ньютона и его последователей к грустному выводу: в сложных приборах с большим количеством линз и призм обязательно происходит белого света на его красивые цветные составляющие, и всякое оптическое изобретение будет сопровождаться пестрой каймой, искажающей представление о рассматриваемом предмете.

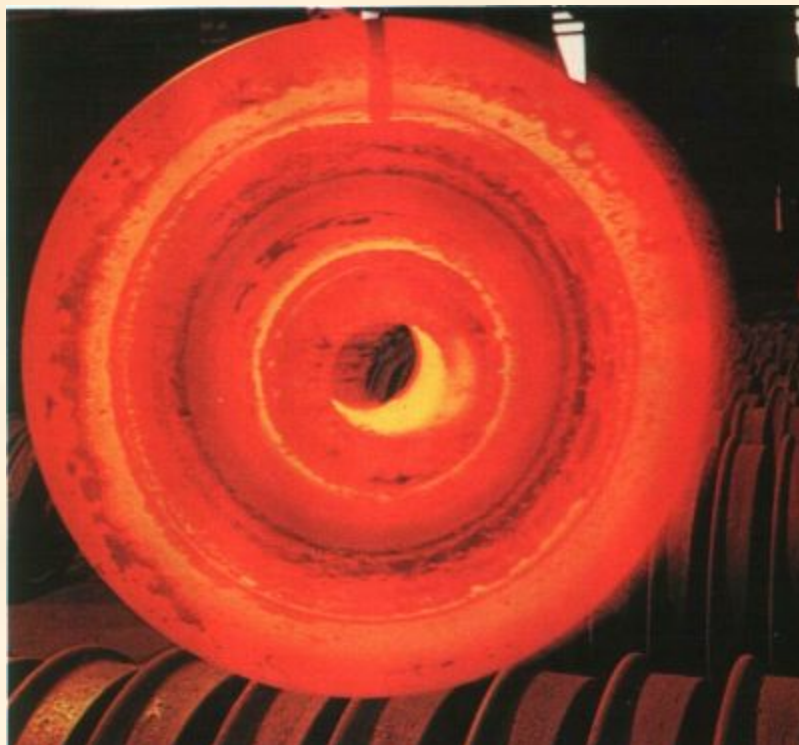
Ультрафиолетовое излучение

- источники
- приемники
- специфические свойства
- применение

Источники ультрафиолетового излучения

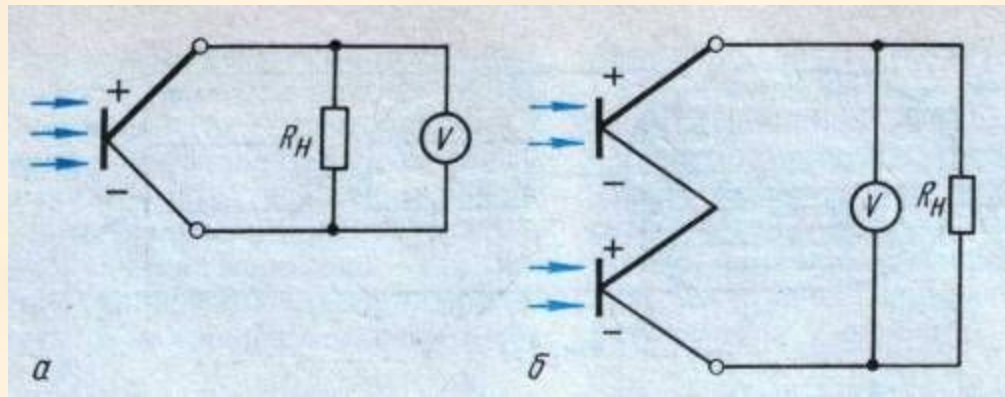
Естественным источником ультрафиолетового излучения являются Солнце, звезды, туманности.

Искусственными источниками ультрафиолетового излучения являются нагретые до температуры 3000 К и выше твердые тела, и высокотемпературная плазма.



Приемники ультрафиолетового излучения

Для обнаружения и регистрации ультрафиолетового излучения используются обычные фотоматериалы. Для измерения мощности излучения применяются болометры с датчиками, чувствительными к ультрафиолетовому излучению, термоэлементы, фотодиоды.



Специфические свойства ультрафиолетового излучения

- сильно поглощаются атмосферой Земли
- оказывает сильное биологическое действие
- при взаимодействии с веществом может происходить ионизация его атомов и фотоэффект
- под действием ультрафиолетового излучения происходят химические изменения во многих пластических материалах
- ультрафиолетовое излучение вызывает люминесценцию ряда материалов

Применение ультрафиолетового излучения

Широко применяется в криминалистике, искусствоведении, в медицине, в производственных помещениях пищевой и фармацевтической промышленности, на птицефабриках, на химических предприятиях.

Рентгеновское излучение

Было открыто немецким физиком Вильгельмом Рентгеном в 1895г. При изучении ускоренного движения заряженных частиц в разрядной трубке. Источником рентгеновского излучения является изменение состояния электронов внутренних оболочек атомов или молекул, а также ускоренно движущиеся свободные электроны. Проникающая способность этого излучения была столь велика, что Рентген мог рассматривать скелет своей руки на экране. Рентгеновское излучение применяется: [в медицине](#), в криминалистике, в промышленности, в научных исследованиях.

Рентгеновское излучение в медицине



Гамма-излучение

Самое коротковолновое магнитное излучение, занимающее весь диапазон частот больше $3 \cdot 10^{20}$ Гц., что соответствует длинам волн меньше 10^{-12} м. Оно было открыто французским ученым Полем Вилларом в 1900 г. Обладает еще большей проникающей способностью чем рентгеновское излучение. Оно проходит сквозь метровый слой бетона, и слой свинца толщиной несколько сантиметров. Гамма-излучение возникает при взрыве ядерного оружия вследствие радиоактивного распада ядер.

Выводы

- изучение истории открытия волн разного диапазона позволяет убедительно показать диалектический характер развития взглядов, идей и гипотез, ограниченность тех или иных законов и вместе с тем неограниченное приближение человеческого знания ко все более сокровенным тайнам природы
- открытие Герцем электромагнитных волн, которые обладают теми же свойствами, что и свет, имело решающее значение для утверждения, что свет — электромагнитная волна
- анализ информации обо всем спектре электромагнитных волн позволяет составить более полную картину структуры объектов во Вселенной

Список литературы

- Касьянов В.А. Физика 11 кл.: Учебн. для общеобразоват. Учреждений. – 4-е изд., стереотип. – М.: Дрофа, 2004. – 416с.
- Колтун М.М. Мир физики: Научно-художественная литература/Оформление Б. Чупрыгина. – М.: Дет. Лит., 1984. – 271 с.
- Мякишев Г.Я. Физика: Учеб. для 11 кл. общеобразоват. учреждений. – 7-е изд. – М.: Просвещение, 2000. – 254 с.
- Мякишев Г.Я., Буховцев Б.Б. Физика: Учеб. для 10 кл. общеобразоват. учреждений. – М.:Просвещение, 1983. – 319 с.
- Орехов В.П. Колебания и волны в курсе физики средней школы. Пособие для учителей. М., «Просвещение», 1977. – 176 с.
- Я познаю мир: Дет. Энцикл.: Физика/Под общ. Ред. О.Г.Хинн. – М.: ТКО «АСТ», 1995. – 480 с.
- [www. 5ballov.ru](http://www.5ballov.ru)