



**АВТОРЫ:** МАНЬКОВ ДАНИЛ И  
ПОНОМАРЁВ ГЛЕБ

# ЭЛЕКТРОМАГНИТНЫЕ ЯВЛЕНИЯ

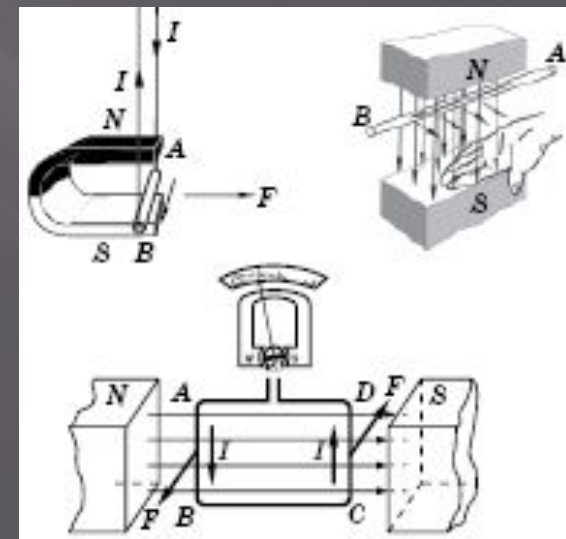
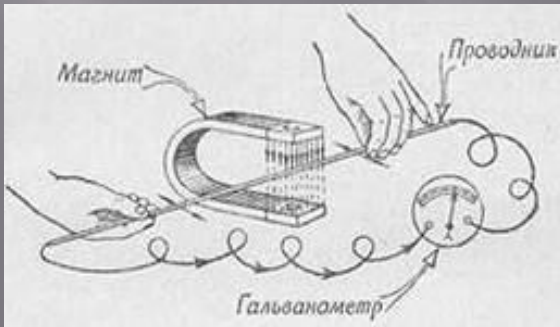
# Цель:

- ▣ Выяснить что такое электромагнитные



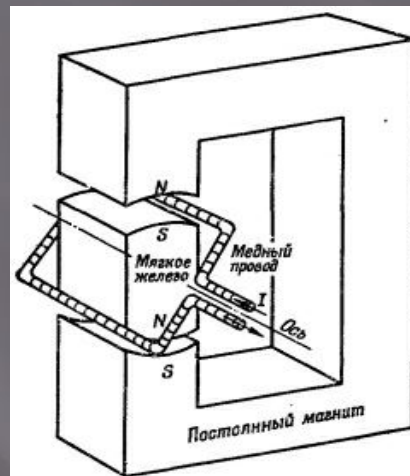
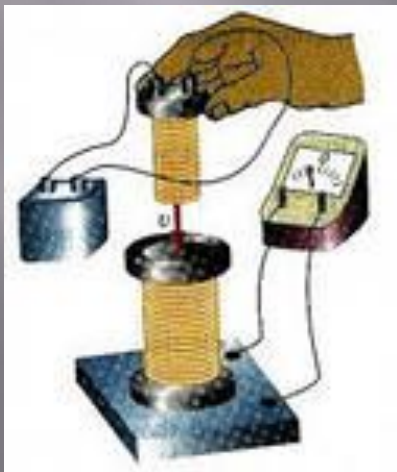
# Задачи

- Выяснить как влияют электромагнитные явления на природу
- Влияние электромагнитного поля на всё живое.
- Приборы с помощью которых изучают электромагнитные явления



# Что такое электромагнитные явления

- ▣ Это любое физическое явление связанное с электрическими зарядами, в том числе и с движением электрических зарядов, которое приводит дополнительно к появлению магнитного поля.



# Влияние электромагнитных явлений на природу

- При столкновении потока солнечной плазмы с препятствием - магнитным полем Земли - образуется распространяющаяся навстречу потоку ударная волна, фронт которой со стороны Солнца в среднем локализован на расстоянии 13-14 радиусов Земли (83-89 тыс. км) от ее центра. За фронтом ударной волны следует переходная область толщиной -20 тыс. км, где магнитное поле солнечной плазмы становится неупорядоченным, а движение ее частиц - хаотичным.

# Влияние электромагнитного поля на всё живое

- Изменения белка в Коже. Десяти женщинам предлагали добровольно участвовать в исследовании, в котором они подвергались ЭМИ (900 миллигенри) посредством сотовых телефонов GSM в течение одного часа. После эксперимента Ученые изъяли для исследования их клетки кожи с целью найти какие-либо изменения.



# Приборы с помощью которых измеряют напряжение

- ▣ Вольтметр-это прибор для Измерения напряжения



Современный  
мультиметр

