

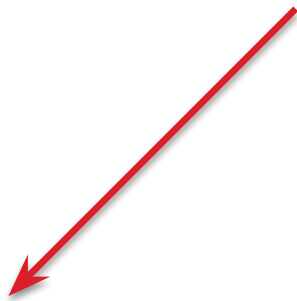
Электронно - лучевая трубка

Работу выполнили:
Ученики 10«А» класса
МБОУ СОШ №1
Г. Оханска
Владислав Аликин и Тимошков Михаил
2014г.

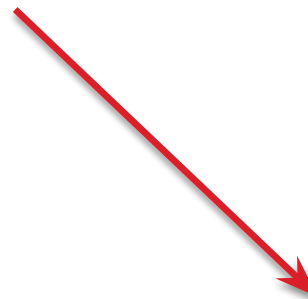
Электронно - лучевая трубка

Электронно – лучевая трубка – электровакуумный прибор, в котором используется электронный пучок малого сечения, который может отклоняться в любом направлении, и, попадая на люминесцентный экран, создавать изображение.

ЭЛТ



С планарным
расположением
электронных пушек.



Трехлучевые ,
с дельтаобразным
расположением
электронных пушек.

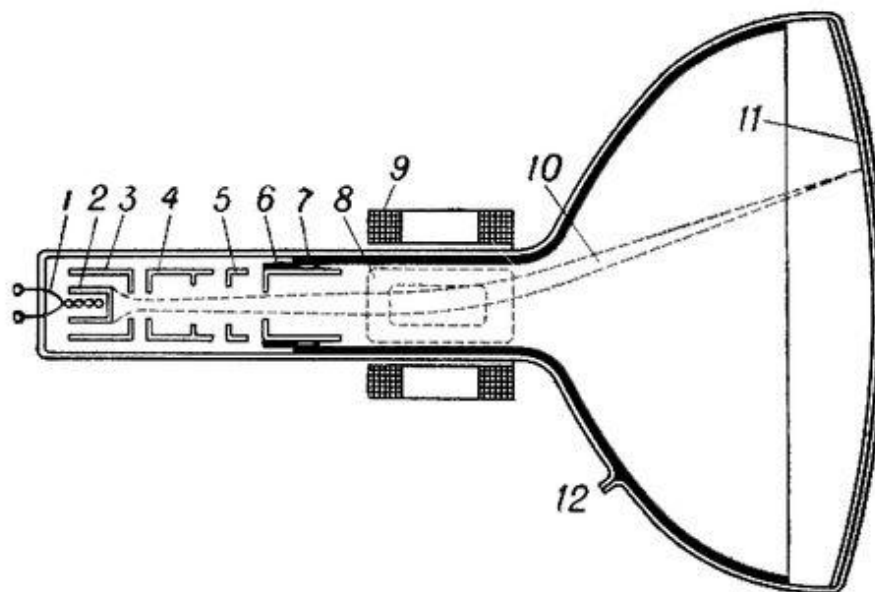
Кинескоп

Кинескопом называется приемная электронно-лучевая трубка с люминофорным экраном, преобразующая мгновенные значения сигнала в последовательность световых импульсов. Развертывающим элементом кинескопа является сфокусированный электронный луч, а воспроизведение изображения обеспечивается отклонением луча по закону развертки и модуляцией его плотности сигналом изображения.

Устройство черно - белого кинескопа

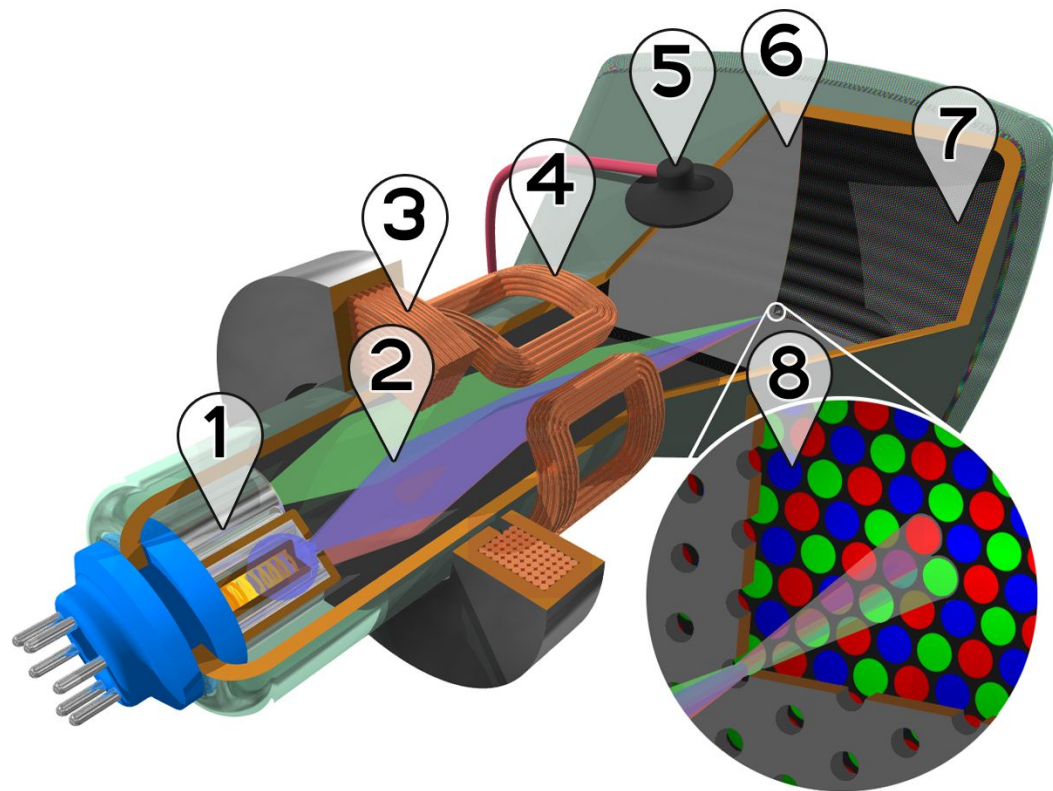
Схематическое изображение кинескопа для черно-белого телевидения:

- 1 - нить подогревателя катода;
- 2 - катод;
- 3 - управляющий электрод;
- 4 ускоряющий электрод;
- 5 - первый анод;
- 6 - второй анод;
- 7 - проводящее покрытие (аквадаг);
- 8 - катушки вертикального отклонения луча;
- 9 - катушки горизонтального отклонения луча;
- 10 - электронный луч;
- 11 - экран;
- 12 - вывод второго анода.



Устройство цветного кинескопа

1 — Электронные пушки. 2 — Электронные лучи. 3 — Фокусирующая катушка. 4 — Отклоняющие катушки. 5 — Анод. 6 — Маска, благодаря которой красный луч попадает на красный люминофор, и т. д. 7 — Красные, зелёные и синие зёрна люминофора. 8 — Маска и зёрна люминофора



Принцип работы

Внутренняя поверхность стекла кинескопа покрыта люминофором. В трубке находятся электронные пушки, которые испускают электронные лучи. Эти лучи попадают на триады, заставляя точки светиться с различной интенсивностью. Эти точки в совокупности дают нужный оттенок цвета.

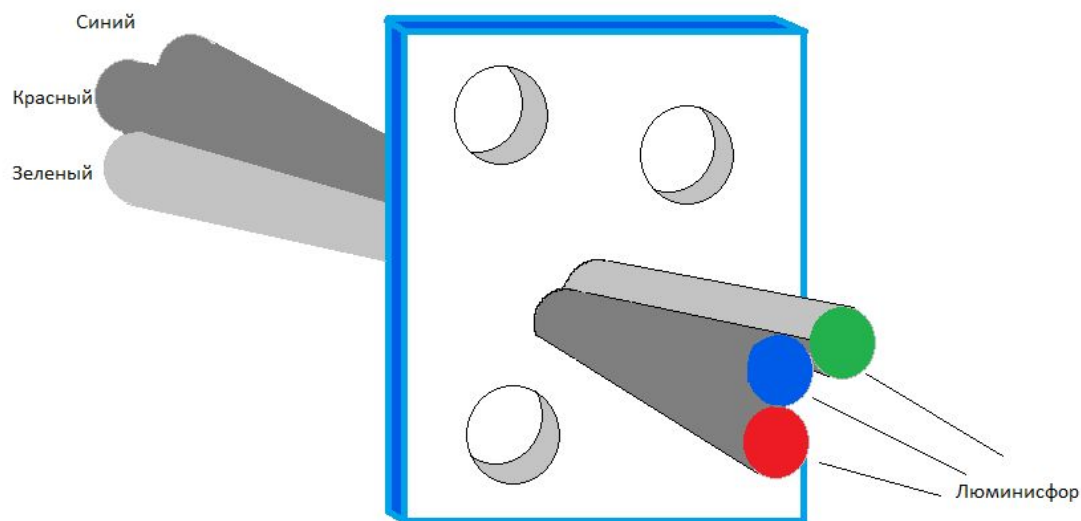
На каждую точку триады падает луч испускаемый определенной пушкой, то есть на зеленую точку падает луч испускаемый «зелёной» пушкой. Для достижения такого эффекта используются металлические решетки. Их строение зависит от типа кинескопа. Существуют три типа решеток: теневая, щелевая и апертурная.

Вывод изображения на экран происходит следующим образом. Электронный луч проходит последовательно по всем точкам экрана слева направо и сверху вниз, заставляя точки светиться. Таким образом, на экране появляется изображение. Луч движется с такой скоростью, что точки не успевают погаснуть. Для стабильного и непрерывного изображения луч должен обегать весь экран не менее 25 раз в секунду, но при такой скорости изображение может мерцать. Для того чтобы оно не мерцало, скорость обегания луча должна быть не менее 75 раз в секунду.

Кадровая частота телевизора измеряется обычно в герцах и во многом определяет устойчивость изображения. Чем выше частота кадров, тем устойчивее изображение. Частота строк в килогерцах определяется произведением частоты вертикальной развертки на количество выводимых строк в одном кадре (разрешающая способность по вертикали). Полоса видеосигнала, измеряемая в мегагерцах, определяет самые высокие частоты в видеосигнале. При построчном (non-interlaced) способе формирования изображения все строки кадра выводятся в течение одного периода кадровой развертки, при чересстрочном (interlaced) за один период кадровой развертки выводятся четные строки изображения, а за следующий — нечетные.

Теневая маска

- Теневая маска создает решетку с однородными точками, где каждая такая точка состоит из трех люминофорных элементов основных цветов - зеленого, красного и синего, которые светятся с различной интенсивностью под воздействием лучей из электронных пушек. Минимальное расстояние между люминофорными элементами одинакового цвета называется шаг точки (dot pitch) и является индексом качества изображения. Шаг точки обычно измеряется в миллиметрах. Чем меньше значение шага точки, тем выше качество воспроизводимого на мониторе изображения. Теневая маска применяется в большинстве современных мониторов

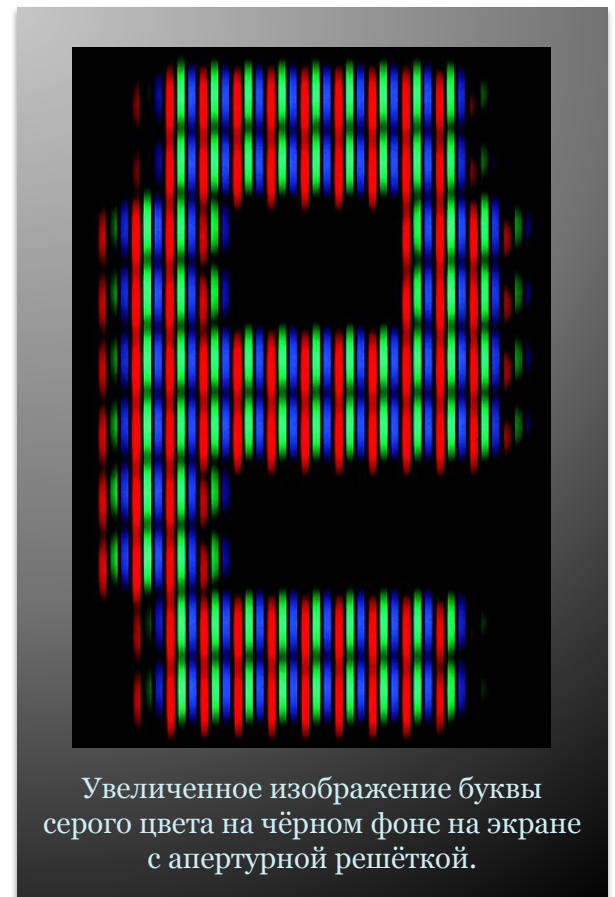


Апертурная решётка

Апертурная решётка — одна из двух основных технологий, используемых в кинескопах для синтеза изображения цветного телевидения. В приёмных трубках с апертурной решёткой используются тонкие вертикальные полосы люминофоров с разным цветом свечения: красным, зелёным и синим. Благодаря апертурной решётке, расположенной в непосредственной близости от экрана, электронные пучки трёх прожекторов, расположенных в одной плоскости (планарно), попадают только на полосы люминофора соответствующего цвета, осуществляя пространственный аддитивный синтез цвета. Такой принцип устройства получил наиболее широкую известность, благодаря кинескопам «Тринитрон» японской компании Sony

Главными преимуществами технологии апертурной решётки считаются отсутствие кривизны экрана в вертикальной плоскости и более высокая прозрачность решётки по сравнению с теневой маской.

Одной из важнейших характеристик качества является минимальное расстояние между одноцветными элементами триад. Чем она меньше, тем лучше качество изображения.



Увеличенное изображение буквы серого цвета на чёрном фоне на экране с апертурной решёткой.

Щелевая маска

- Эта технология широко применяется компанией NEC. В данном случае люминофорные элементы расположены в вертикальных эллиптических ячейках, а маска сделана из вертикальных линий. Фактически вертикальные полосы разделены на эллиптические ячейки, которые содержат группы из трех люминофорных элементов трех основных цветов. Минимальное расстояние между двумя ячейками называется щелевым шагом. Чем меньше значение щелевого шага, тем выше качество изображения на мониторе.



Щелевая (гнездовая) маска