

# Электрооборудование автомобилей

---

## Урок № 14

Тема: Системы автоматического  
управления тормозами

# Электрооборудование автомобилей

---

## Системы автоматического управления тормозами

### План

1. Общие сведения о тормозных системах.
2. Тормозная система, тормозные силы и блокировка колес автомобиля.
3. Тормозная система автомобиля с автоматической антиблокировкой колес (ABS).
4. Система электронной блокировки дифференциала ведущего моста (EDS).
5. Система антипробуксовки ведущих колес (ASR).

# Электрооборудование автомобилей

## 1. Общие сведения о тормозных системах

С помощью обычной тормозной системы автомобиля реализовать равномерное замедление скорости вращения всех четырех колес одновременно практически невозможно. Даже если допустить, что все колесные цилиндры

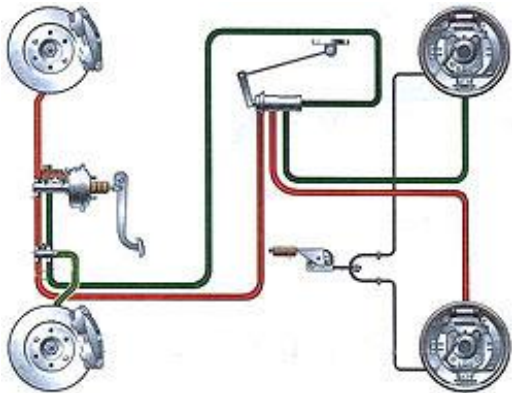
сообщают тормозным барабанам или дискам одинаковые тормозные усилия, то и в этом случае сцепление колесных шин с автодорогой не может быть одинаковым.

Езда на автомобиле по мокрому или обледенелому асфальту также часто приводит к авариям.

Причина – потеря управляемости автомобиля юз-за

юза и заноса при торможении или пробуксовке ведущих колес при резком газе.

Справиться с автомобилем, потерявшим управление, может не каждый водитель.



# Электрооборудование автомобилей

## 1. Общие сведения о тормозных системах

Неприятная ситуация складывается и в тех случаях, когда автомобиль попадает в глубокий снег, песок или грязь на дороге. Одно колесо проворачивается



и все глубже зарывается, а другое неподвижно.

Тронуть автомобиль с места без посторонней помощи очень сложно.

С целью предотвращения подобных случаев на современных автомобилях устанавливаются системы управления тормозами, которые в нештатных ситуациях адаптируются под условия движения и обрабатывают свои функции автоматически.

В течение последних лет эти системы управления тормозами получили широкое распространение.

Сначала они устанавливались на дорогах и спортивных автомобилях, а затем и на остальных.



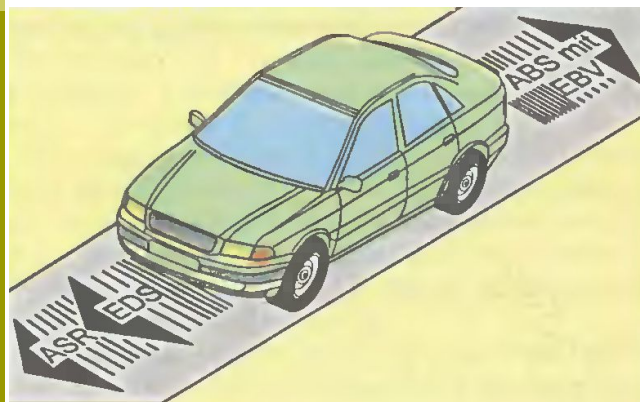
# Электрооборудование автомобилей

## 1. Общие сведения о тормозных системах

Систем управления тормозами четыре:

- ◆ система антиблокировки тормозов (ABS) - Antiblock Bremssystem,
- ◆ система блокировки дифференциала ведущего моста (EDS) - Elektronen Differential System,
- ◆ система перераспределения тормозных усилий между передним и задним мостами автомобиля (EBV) - Elektronen Bremse Variation,
- ◆ система антипробуксовки ведущих колес (ASR или DSA) - Assistance Stabiliti Rucken или Dynamik Stabiliti Assistance.

Представленный рисунок демонстрирует, как влияют перечисленные

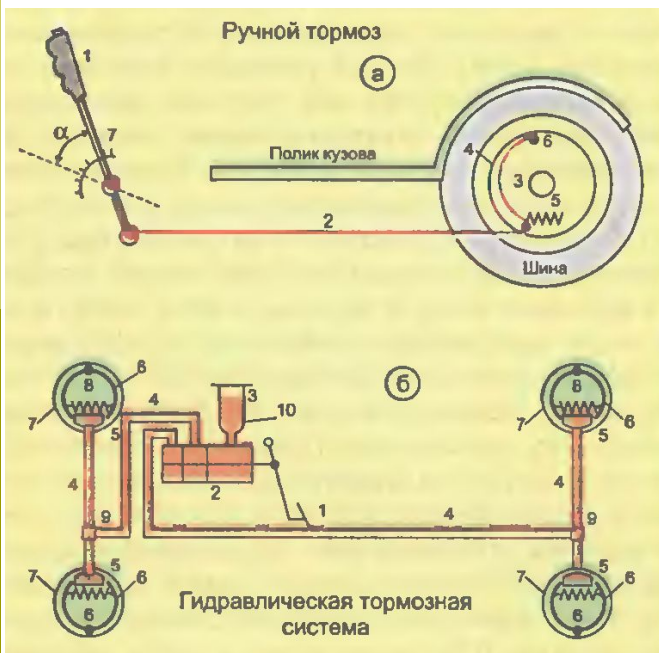


системы автоматического управления тормозами на устойчивость и равномерность движения автомобиля. Системы ABS и EBV обеспечивают плавное торможение без юза и заноса, системы EDS и ASR способствуют устойчивому движению автомобиля вперед при трогании с места и в начале разгона.

# Электрооборудование автомобилей

## 2. Тормозная система, тормозные силы и блокировка колес автомобиля

Тормозная система автомобиля (ТСА) – это устройство, с помощью которого водитель может полностью остановить движущийся автомобиль, или понизить скорость его движения, или обеспечить стояночную блокировку колес с целью удержания его от сомопроизвольного скатывания с места.



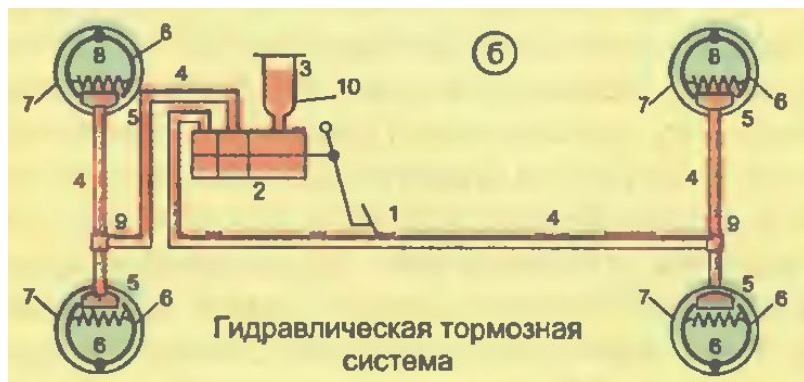
Тормозную систему автомобиля принято подразделять на две части:

- ♦ **Стояночный тормоз** – это механическое устройство, с помощью которого водитель блокирует задние колеса на время стоянки автомобиля. Оно состоит из: ручного рычага 1, троса 2, колесной тормозной колодки 3, тормозного барабана 4, возвратной пружины 5, шарнира 6 и защелки 7 рычага
- ♦ **Рабочий тормоз** – та часть тормозной системы, которая работает на притормаживание или на полную остановку автомобиля при его движении.

# Электрооборудование автомобилей

## 2. Тормозная система, тормозные силы и блокировка колес автомобиля

Современные рабочие тормоза легкового автомобиля - это достаточно сложное механико-гидравлическое устройство, основная функция которого заключается в передаче усилия от тормозной педали водителя к колесным тормозным колодкам. Торможению подлежат все колеса автомобиля.



6-колесные тормозные колодки, 7-колесные тормозные барабаны, 8-возвратные пружины тормозных колодок, 9-разветвители для тормозных трубок, 10-тормозная жидкость.

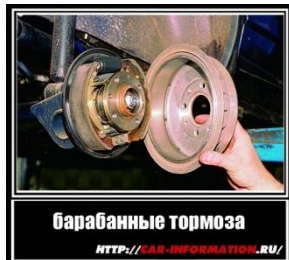
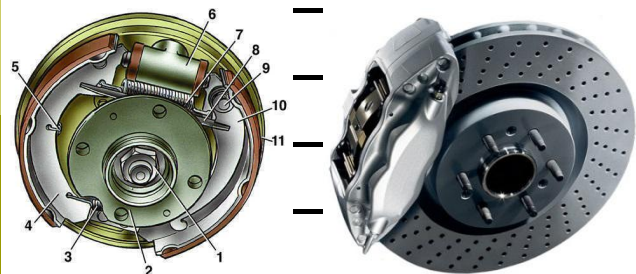
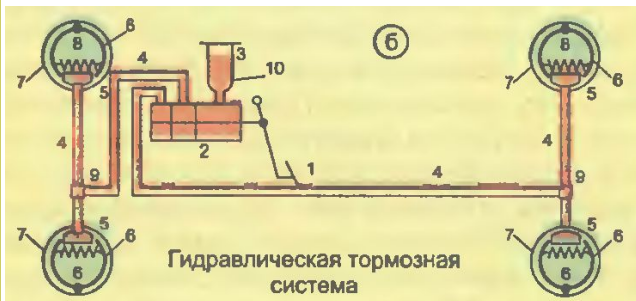
Приведенная ГТС является двухконтурной, т.к. жидкостные каналы передних и задних гидравлических тормозов разделены конструкцией главного тормозного цилиндра.

Приведенная блок-схема ГТС автомобиля включает следующие элементы: 1-тормозная педаль водителя, 2-главный тормозной цилиндр, 3-бачок для тормозной жидкости, 4-тормозные трубки, 5-колесные тормозные цилиндры,

# Электрооборудование автомобилей

## 2. Тормозная система, тормозные силы и блокировка колес автомобиля

Разделение ГТС на несколько контуров позволяет повысить надежность тормозов – при отказе одного из жидкостных каналов второй продолжает работать.



Существуют также 3-х и 4-х контурные ГТС. По конструкции исполнения гидравлические тормозные системы подразделяются на **барабанные и дисковые**.

Дисковые тормоза от барабанных отличаются тем, что площадью соприкосновения в них являются не внутренние поверхности тормозных барабанов, а наружные поверхности тормозных дисков.

Дисковые тормоза эффективнее барабанных, меньше боятся загрязнений и дорожной влаги, а также проще в обслуживании и ремонте. Дисковые тормоза устанавливаются как на передние, так и на задние колеса.



# Электрооборудование автомобилей

---

## 2. Тормозная система, тормозные силы и блокировка колес автомобиля

В любой тормозной системе эффект рабочего торможения автомобиля достигается за счет использования двух видов тормозных сил:

- ♦  $R_t$  – тормозное сопротивление трению, возникающее между тормозными колодками и тормозной поверхностью колесных тормозных дисков,
- ♦  $R_d$  – дорожное сопротивление трению, возникающее между шинами колес автомобиля и поверхностью дороги.

Если  $R_t < R_d$ , то процесс торможения протекает устойчиво вплоть до полной остановки автомобиля. При этом движение автомобиля в режиме интенсивного замедления протекает плавно, без юза, без заноса, без блокировки колес.

При резком нажатии водителем на тормозную педаль соотношение сопротивлений трению может поменяться на обратное, т.е.  $R_t > R_d$  и произойдет так называемая блокировка колес.

Блокировка колеса автомобиля во время торможения – это явление полной остановки вращения колеса при продолжающемся движении автомобиля.

# Электрооборудование автомобилей

---

## 2. Тормозная система, тормозные силы и блокировка колес автомобиля

Блокировка приводит к юзу колеса, т.е. к его движению по автодороге без вращения. Юз любого колеса автомобиля, любой пары колес или всех колес сразу приводит к потере устойчивости движения автомобиля на дороге:

- ♦ если заблокированы передние колеса, то станет невозможным управление автомобилем с помощью рулевого управления, т.к. оно при блокировке передних колес не действует,
- ♦ при блокировке задних колес из-за разницы величин дорожных сопротивлений трению  $R_d$  правого и  $R_{dl}$  левого колеса станет возможным занос задней части автомобиля. Если  $R_{dp} > R_{dl}$ , то занос влево, при  $R_{dp} < R_{dl}$  – занос вправо,
- ♦ при полной блокировке всех четырех колес движение автомобиля по автодороге будет неуправляемым. Особенно опасна блокировка колес при движении автомобиля на большой скорости и на поворотах.

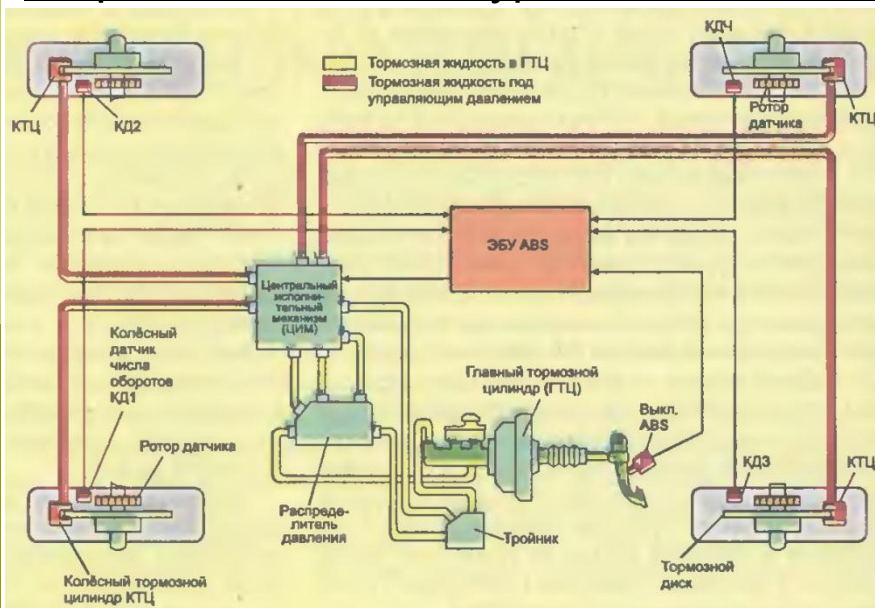
Таким образом, блокировка колес при торможении является главным и опасным недостатком классической тормозной системы автомобиля.

Тормозная система с автоматической антиблокировкой колес исключает этот недостаток.

# Электрооборудование автомобилей

## 3. Тормозная система автомобиля с автоматической антиблокировкой колес (ABS)

Примером ГТС с антиблокировкой колес (ABS) может быть приведенная схема, где каждое колесо имеет свой, отдельный от всех остальных колес, гидравлический контур автоматического управления. В приведенной схеме по-



ток тормозной жидкости от главного тормозного цилиндра (ГТЦ) разделяется на четыре потока и обеспечивает торможение каждого колеса в отдельности.

Для реализации 4-х контурной ГТС с автоматическим управлением в каждом канале устанавливаются электроуправляемый гидравлический клапан, который обеспечивает регулирование давления тормозной жидкости в колесном тормозном цилиндре (КТЦ). Электроуправляемые гидроклапаны объединяют в центральный исполнительный механизм ЦИМ.

# Электрооборудование автомобилей

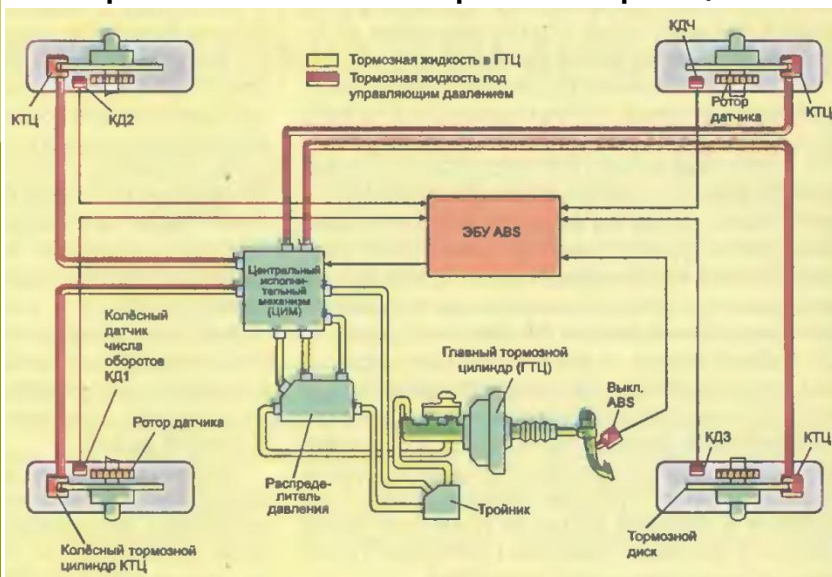
## 3. Тормозная система автомобиля с автоматической антиблокировкой колес (ABS)

Гидроклапаны управляются электрическими сигналами от ЭБУ ABS.

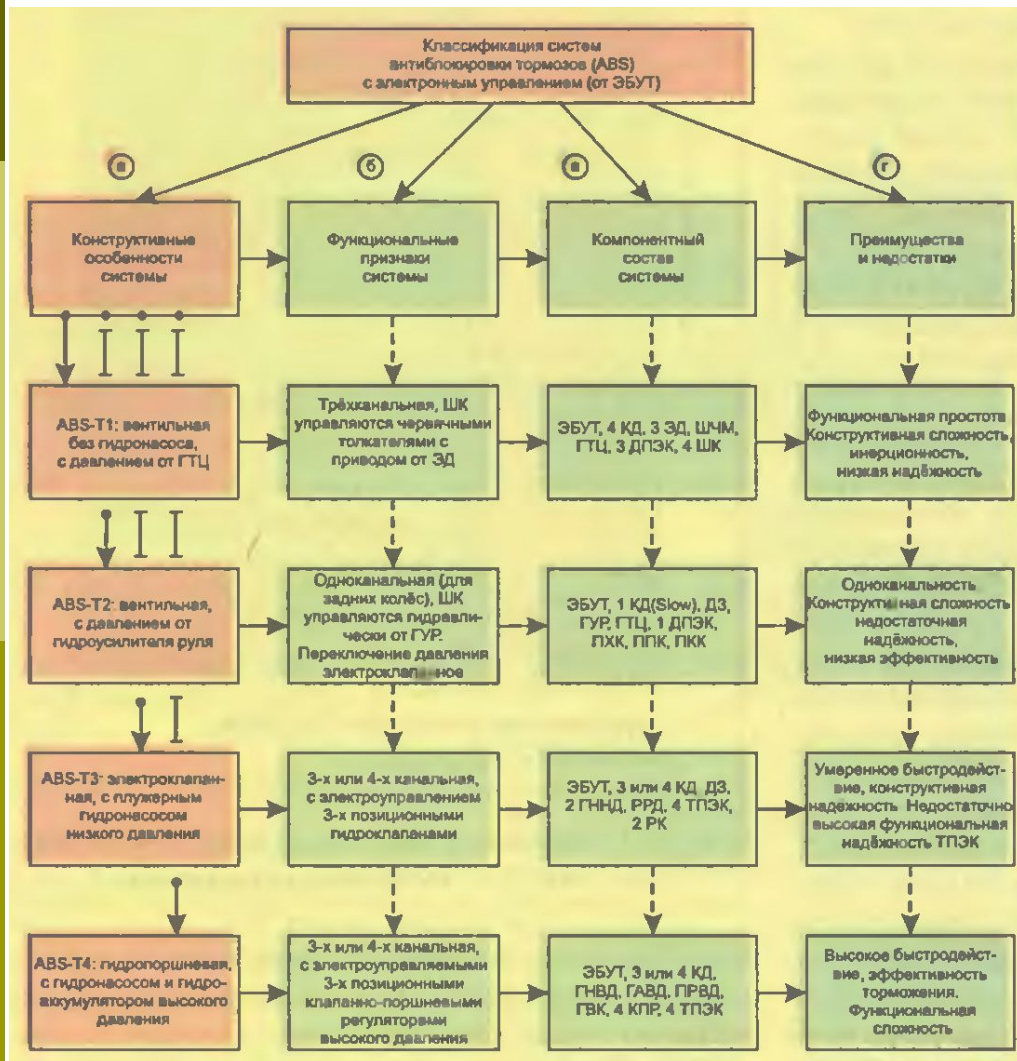
Алгоритм автоматического управления электроклапанами задается путем сравнения скорости вращения колес с приведенной скоростью движения автомобиля. ЭБУ получает сигналы о скорости вращения колес от колесных датчиков (КД) в виде числа электрических импульсов, приходящихся на один оборот колеса. Скорости вращения всех четырех колес сравниваются в ЭБУ,

где вырабатываются электрические сигналы рассогласования, которые и подаются на электроуправляемые гидроклапаны, расположенные в ЦИМ.

Таким образом обеспечивается автоматическая корректировка эффективности торможения каждого колеса в отдельности.



# Электрооборудование автомобилей



## 3. Тормозная система

автомобиля с автоматической антиблокировкой колес (ABS)

Разновидности систем ABS можно классифицировать на четыре типа по четырем отличительным признакам:

- а - конструктивным особенностям,
- б - функциональным возможностям
- в - компонентному составу,
- г - эксплуатационным свойствам.

# Электрооборудование автомобилей

---

## 3. Тормозная система автомобиля с автоматической антиблокировкой колес (ABS)

1. Если система ABS выполнена с применением шариковых клапанов (ШК), которые управляются поршневыми толкателями, а последние в свою очередь приводятся в действие червячными передачами (ШЧМ) от электродвигателя – ЭД, то такая система работает без гидронасоса с использованием давления от главного тормозного цилиндра (ГТЦ) и классифицируется как вентильная ABS (ABS-V) или как ABS первого типа (ABS-T1).

2. Если система ABS реализована с применением шариковых клапанов, которые управляются от гидроусилителя руля (ГУР) посредством поршневых толкателей, а переключение режимов торможения – с помощью двухпозиционного электроклапана (ДПЭК), то система может быть отнесена в отдельный (второй) тип (ABS-T2). В состав ЦИМ такой системы дополнительно входят три гидравлических клапана: предохранительный (ПХК), перепускной (ППК) и переключающий (ПКК).

# Электрооборудование автомобилей

---

## 4. Система электронной блокировки дифференциала ведущего моста (EDS)

Дифференциал ведущего моста автомобиля предназначен для перераспределения крутящего момента двигателя между правым и левым ведущими колесами. Планетарный механизм дифференциала позволяет ведущим колесам, оставаясь под равномерной нагрузкой, вращаться с неодинаковой скоростью при прохождении автомобилем крутых поворотов. При движении автомобиля по сухой дороге в прямом направлении дифференциал работает как обычный понижающий редуктор и ведущие колеса вращаются с одинаковой скоростью.

Однако, наряду с положительными качествами дифференциал обладает и отрицательными: он является причиной значительного падения тягового усилия и потери устойчивости движения при трогании с места или при езде по скользкой дороге. В этих условиях ведущее колесо, которое имеет меньшее сцепление с дорогой, начинает пробуксовывать. Особенно отчетливо это проявляется, если автомобиль попадает в грязь, снег, песок или на скользкую дорогу.

# Электрооборудование автомобилей

---

## 4. Система электронной блокировки дифференциала ведущего моста (EDS)

Для обеспечения одновременного и равномерного вращения ведущих колес, на грузовых автомобилях применяют механическую блокировку дифференциала заднего ведущего моста, когда жестко фиксируются полуоси и колеса вращаются с одинаковой скоростью.

Однако механическая блокировка имеет три принципиальных недостатка:

- ◆ с ее помощью нельзя блокировать дифференциал переднего ведущего моста,
- ◆ конструктивное исполнение механической блокировки – достаточно сложное техническое мероприятие,
- ◆ в управлении механической блокировкой невозможно ввести обратную связь от степени нагрузки каждого ведущего колеса в отдельности.



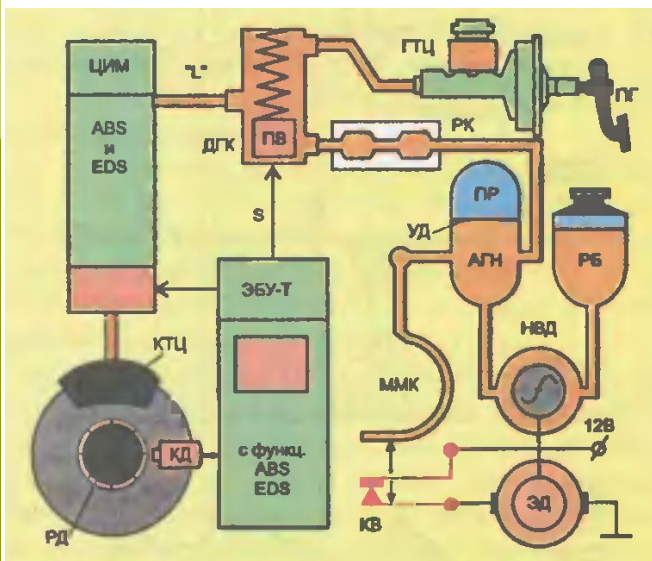
# Электрооборудование автомобилей

## 4. Система электронной блокировки дифференциала ведущего моста (EDS)

Для того чтобы блокировка дифференциала была более эффективной, ее реализуют с помощью автоматического притормаживания того ведущего колеса, которое за счет пробуксовки начинает вращаться быстрее всех остальных. При этом автоматика управления должна быть достаточно быстродействующей, чтобы не допускать излишнего затормаживания управляемого колеса. **Этим требованиям отвечает система**

**автоматической антиблокировки колес (ABS), дополненная функциями автоматической блокировки дифференциала (EDS).**

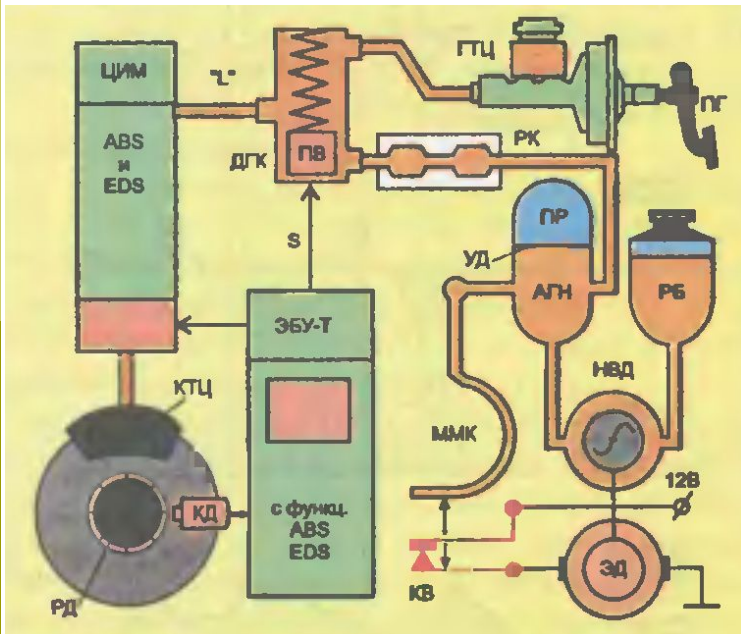
Для реализации системы ABS достаточно гидромагистраль «L», по которой подается тормозная жидкость от ГТЦ через ЦИМ к КТЦ, отключить от ГТЦ и через РК подсоединить к автономному гидронагнетателю (АГН).



# Электрооборудование автомобилей

## 4. Система электронной блокировки дифференциала ведущего моста (EDS)

В электронном блоке управления (ЭБУ) следует предусмотреть функцию торможения буксующего колеса не от ГТЦ, а от АГН. Тогда ГТЦ будет работать только в системе ABS, а АГН – только в системе EDS.



Переключение тормозной системы с функции ABS на функцию EDS реализуется с помощью поршня (ПВ) дополнительного гидроклапана (ДГК) с электроуправлением сигналом S от ЭБУ-Т.

В реальных вариантах исполнения АГН одновременно является и гидроусилителем тормозов. В этом случае в систему добавляется еще один ДГК для переключения АГН. Давление в АГН поддерживается постоянным вначале за счет напора пневморессивера (ПР), наполненного азотом до 160 бар!

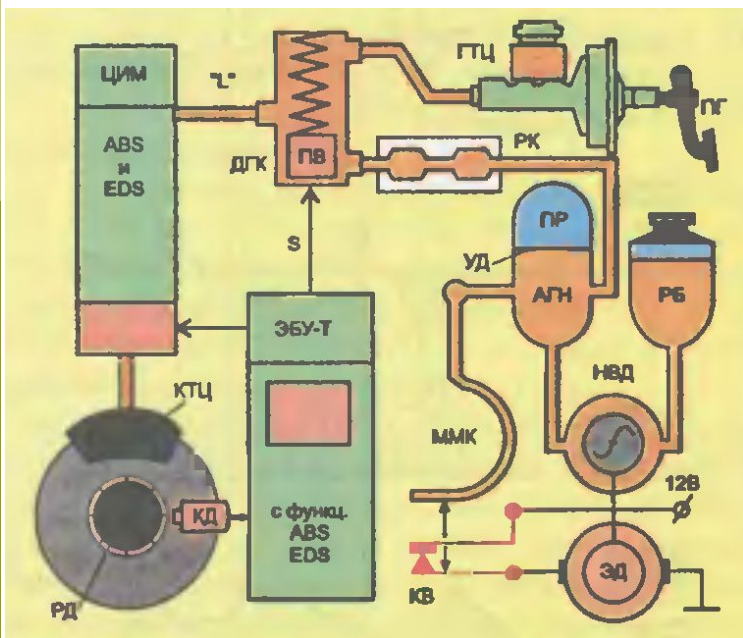
# Электрооборудование автомобилей

## 4. Система электронной блокировки дифференциала ведущего моста (EDS)

Когда тормозной жидкости в АГН становится мало, упругий виток манометрического выключателя (ММК) сворачивается, контакты КВ включают электродвигатель (ЭД) гидронасоса высокого давления (НВД) и начинается перекачка тормозной жидкости из резервного бака (РБ) в полость АГН. Когда давление в АГН нормализуется, контакт

КВ выключит электродвигатель НВД.

В результате работы системы EDS возникает реактивный момент в дифференциале, который по проявлению схож с механической блокировкой. При этом колесо, имеющее лучшее сцепление с дорогой, способствует увеличению тягового усилия автомобиля. Наличие электронной блокировки увелич. тяг. усил. в 5 - 6 раз.



# Электрооборудование автомобилей

---

## 5. Система антипробуксовки ведущих колес (ASR)

Даже если дифференциал ведущего моста заблокирован, стронуть автомобиль с места на скользкой дороге достаточно сложно. Надо уметь так держать педаль газа, чтобы двигатель автомобиля не превышал оптимальной частоты вращения для данного сцепления ведущих колес с покрытием дороги. В противном случае оба ведущих колеса начинают проворачиваться и тяговое усилие резко падает.

Система антипробуксовки ведущих колес (ASR) освобождает водителя от необходимости контролировать обороты двигателя в начале движения и при разгоне автомобиля.

Основная идея, реализованная в системе ASR, состоит в согласованном управлении частотой вращения коленчатого вала двигателя внутреннего сгорания посредством автоматического воздействия на положение специальной вспомогательной дроссельной заслонки.

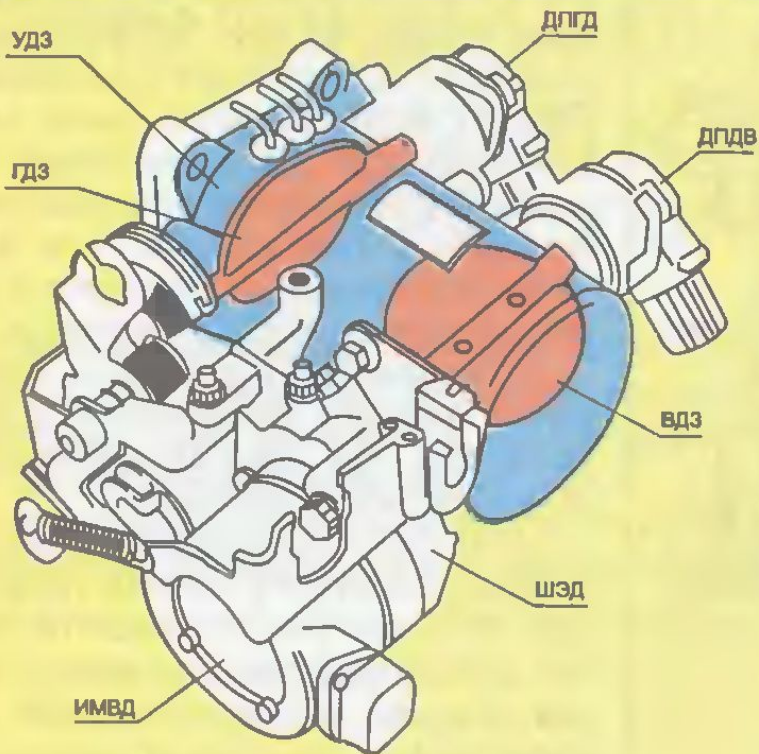
На следующем слайде показан узел дроссельных заслонок для системы антипробуксовки ведущих колес (ASR).

# Электрооборудование автомобилей

## 5. Система антипробуксовки ведущих колес (ASR)

Исполнительный механизм (ИМВД) вспомогательной дроссельной заслонки (ВДЗ) включает в себя шаговый электродвигатель (ШЭД) с управлением от ЭБУ, передающий шаговое движение (ШЭД) на поворотную ось вспомогательной дроссельной заслонки. Когда ВДЗ полностью открыта, система ASR в управлении двигателем не участвует.

При полностью закрытой ВДЗ - система ASR активизирована на 100% - двигатель работает под нагрузкой на минимально возможных оборотах.



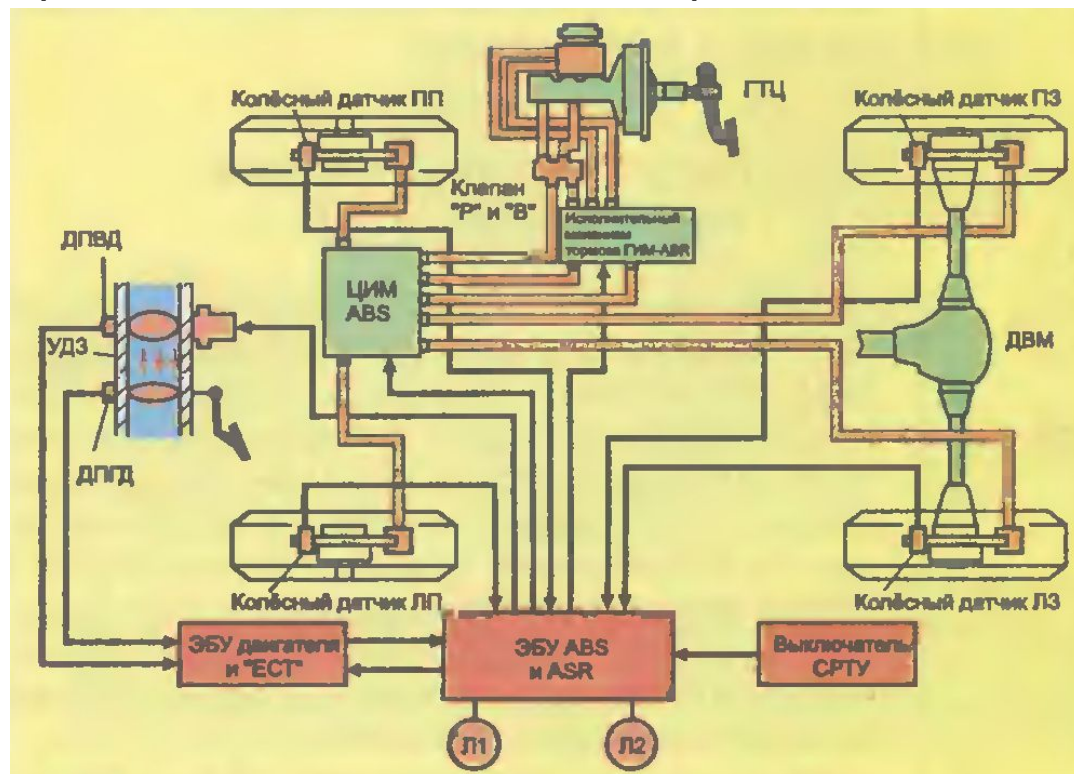
**Рис. 24.17. Узел дроссельных заслонок:**

УДЗ — узел дроссельных заслонок; ГДЗ — главная дроссельная заслонка; ИМВД — исполнительный механизм вспомогательной дроссельной заслонки; ДПГА — датчик положения главной дроссельной заслонки; ДПДВ — датчик положения вспомогательной дроссельной заслонки; ВДЗ — вспомогательная дроссельная заслонка.

# Электрооборудование автомобилей

## 5. Система антипробуксовки ведущих колес (ASR)

В промежуточных положениях ВДЗ система ASR посредством использования сигналов от ЭБУ-ABS плавно («шаг-за-шагом») регулирует обороты двигателя, удерживая постоянство вращения ведущих и пассивных колес. Тяговое усилие, приложенное к автомобилю, при этом максимально.



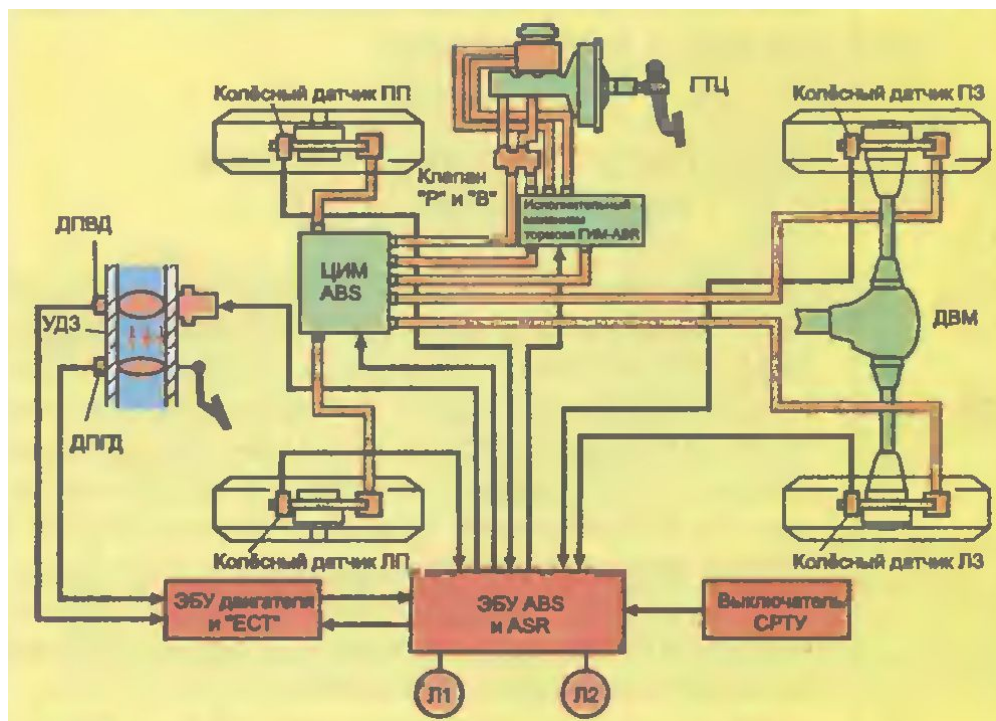
На слайде приведена функциональная схема автоматизированной тормозной системы японского автомобиля «Lexus – LS400», в которой совмещены функции ABS и ASR.

Специфическими компонентами системы являются:

- ♦ узел дроссельных заслонок с датчиком положения главной дроссельной заслонки (ДПГД),

# Электрооборудование автомобилей

## 5. Система антипробуксовки ведущих колес (ASR)



- ◆ датчик положения для вспомогательной дроссельной заслонки,
- ◆ гидравлический исполнитель-механизм ASR (ГИМ).

В ГИМ-ASR входят гидроаккумулятор с электронасосом высокого давления, редукционный клапан и три двухпозиционных гидравлических клапана с электромагнитным управлением. Эти три клапана служат для отключения главного

тормозного цилиндра (ГТЦ), резервного бачка и гидроаккумулятора. Функции ЭБУ-ABS расширены функциями ASR, дополнительно введен ЭБУ «Д-ЕСТ».

Остальные компоненты такие же, как и в обычной системе ABS.

# Электрооборудование автомобилей

---

## 5. Система антипробуксовки ведущих колес (ASR)

### Система ABS-ASR работает следующим образом:

1. В режимах штатного торможения обрабатывает свои функции система ABS, а система ASR не действует, т.к. все электромагнитные клапаны в ГИМ-ASR выключены.

2. Если в начале движения или при разгоне автомобиля ведущие колеса пробуксовывают, то в работу включаются все три электромагнитных клапана ГИМ-ASR и система ASR активизируется. Автоматическое регулирование крутящего момента двигателя и торможения ведущих колес обеспечивает устойчивое ускорение автомобиля. Это происходит потому, что ЭБУ «ABS-ASR» прикрывает вспомогательную дроссельную заслонку, уменьшая подачу воздуха в цилиндры и тем самым понижая крутящий момент. Одновременно с этим система ABS следит за тем, чтобы ведущие колеса вращались с такой же скоростью, как и пассивные.



# Электрооборудование автомобилей

---

## 5. Система антипробуксовки ведущих колес (ASR)

3. Система ASR в отличие от системы EDS работает одновременно с системой ABS. Для этого должны выполняться следующие условия:

- главная дроссельная заслонка не должна находиться в крайевых положениях, а должна быть прикрытой, т.к. ДПГД в крайевом положении «закрыто» делает работу системы ASR неэффективной, а в крайевом положении «открыто» - выключает систему ASR,
- коробка переключения передач не должна находиться в положении «Р-стоянка» или «N-нейтраль»,
- хотя бы одно буксующее колесо должно достигнуть скорости вращения  $1,2 \div 1,3$  оборота в секунду,
- педаль тормоза должна быть отпущена, так как включение датчика стоп-сигнала активирует самостоятельную работу системы ABS (без участия системы ASR).