

Электрошоу

«Удивительное
электричество»



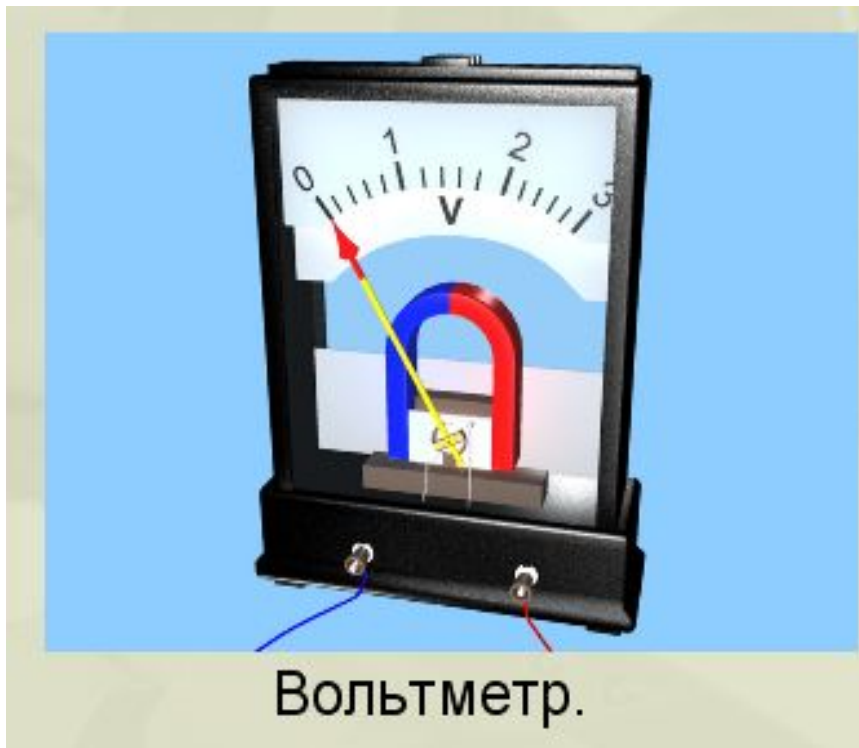
КОНКУРС « АУКЦИОН»

Лот №1



КОНКУРС « АУКЦИОН »

Лот № 2



КОНКУРС « АУКЦИОН »

Лот №3



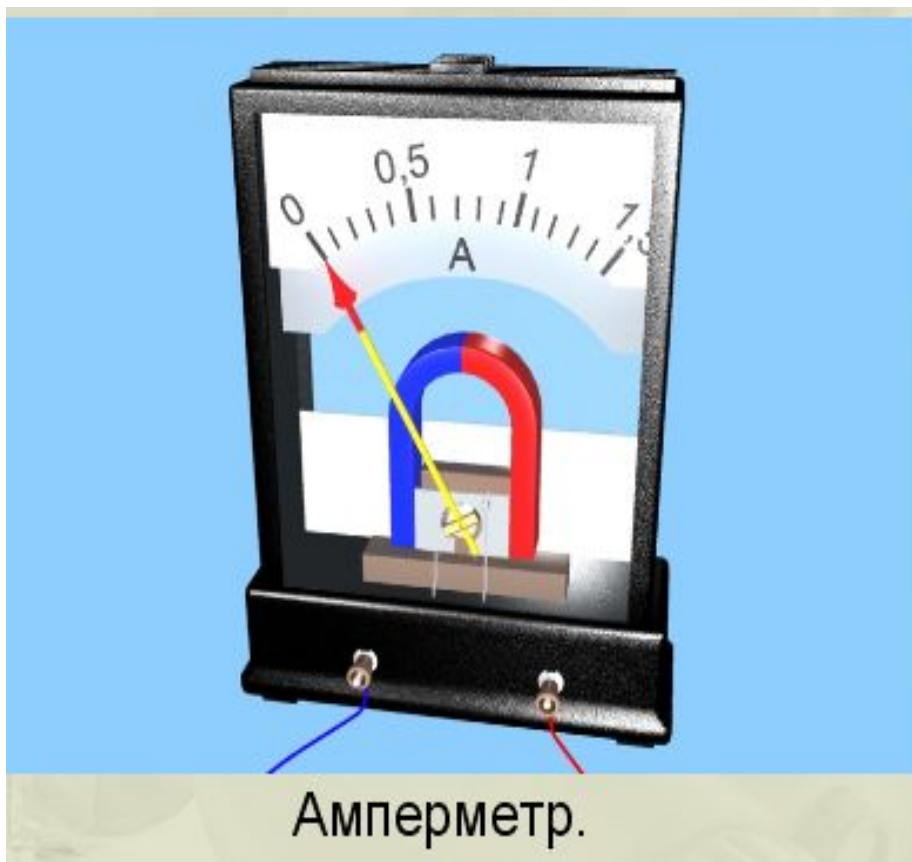
КОНКУРС « АУКЦИОН »

Лот№4



КОНКУРС « АУКЦИОН »

Лот №5



КОНКУРС « АУКЦИОН »

Лот №6

$$I = \frac{1}{R} U$$

КОНКУРС « ЛЮДИ НАУКИ»

О нем великий Максвелл сказал: «Исследования..., в которых он установил законы механического взаимодействия электрических токов, принадлежат к числу самых блестящих работ, которые проведены когда-либо в науке. Теория и опыт как будто в полной силе и законченности вылились сразу из головы этого «Ньютона электричества». На его надгробном памятнике высечены слова: «Он был так же добр и так же прост, как и велик»

(Андре-Мари Ампер)

Он открыл один из важнейших количественный закон цепи электрического тока. Он установил постоянство силы тока в различных участках цепи, показал, что сила тока убывает с увеличением длины провода и с уменьшением площади его поперечного сечения. Он нашел ряд из многих веществ по возрастанию сопротивления.

(Ом)

Опыты и теоретические доказательства были описаны им в главном труде «Гальваническая цепь, разработанная математически», вышедшем в 1827 г

(Георг Ом)

В 1823-1826гг. он принимал участие в кругосветной экспедиции в должности физика, где ярко проявился его изобретательский талант. Будучи академиком, он направляет свои исследования в область электричества. Энергетический подход к электрическим явлениям был методом его исследований.

(Эмиль Христианович Ленц)

КОНКУРС « ЛЮДИ НАУКИ»

По профессии пивовар, он был прекрасным экспериментатором, исследовал законы выделения теплоты электрическим током, внес большой вклад в кинетическую теорию газов

(Джоуль)

Он был рыцарем Почетного легиона, получил звание сенатора и графа. Наполеон не упускал случая посетить заседания Французской академии наук, где он выступал. Он изобрел электрическую батарею, пышно названную «короной сосудов»

(Алессандро Вольта)

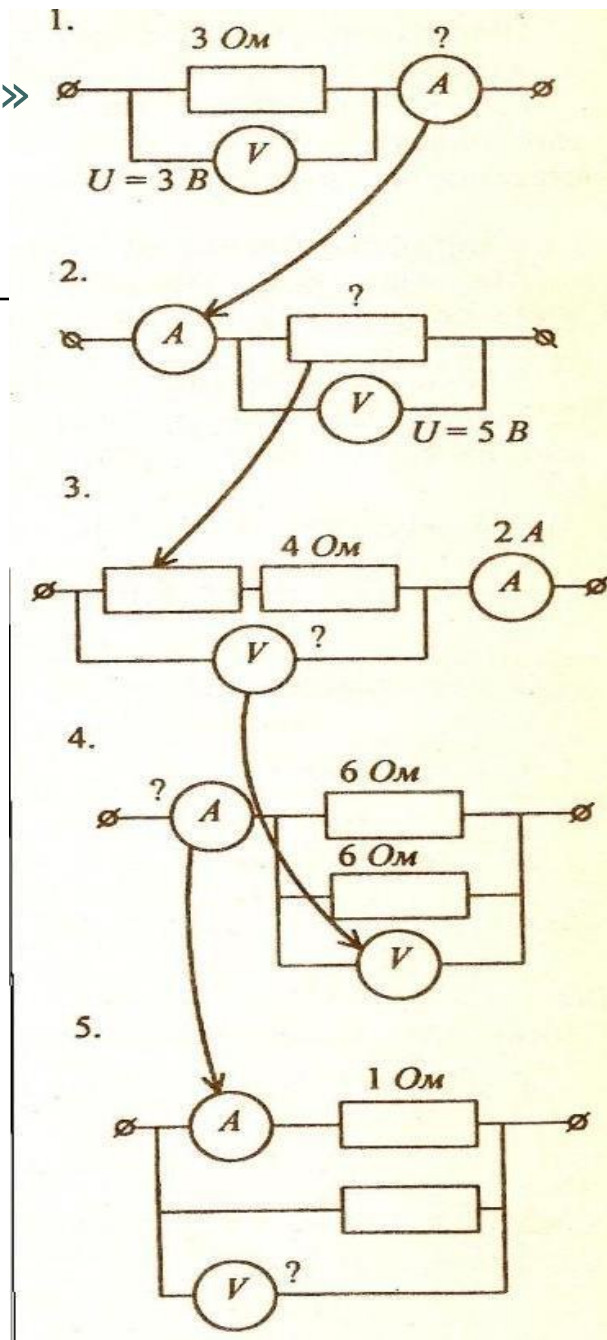
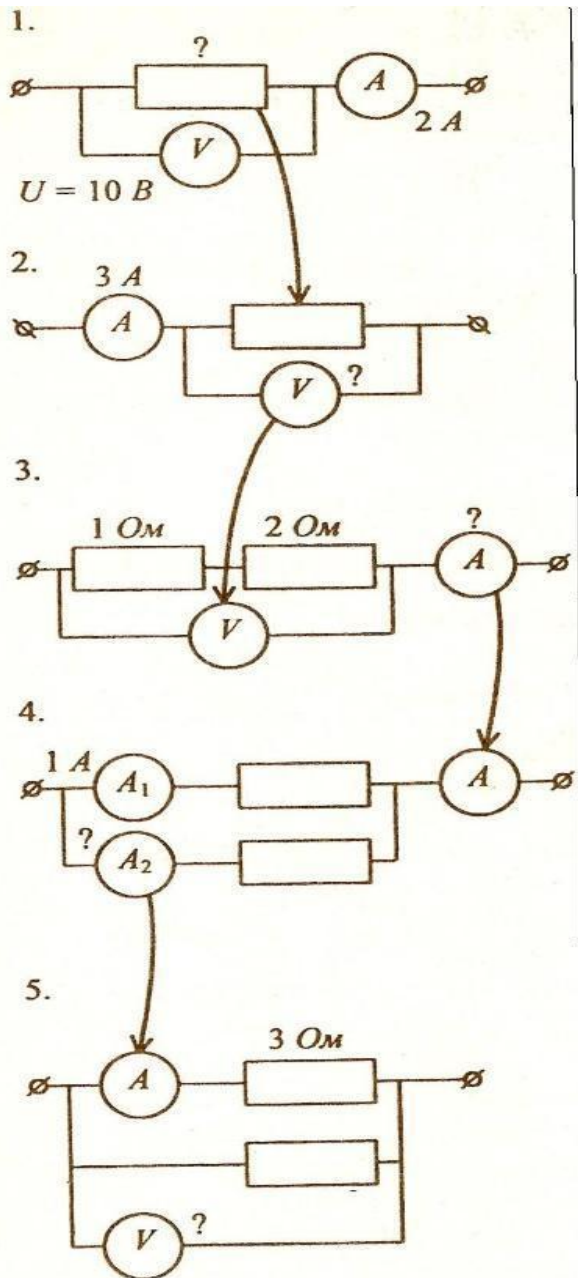
Он стал академиком в 39 лет, причем в избрании не играли ни малейшей роли его работы по магнетизму и электричеству. Их, по существу, не было. Он был избран по секции геометрии за исследования в области математики и химии.

(Ампер)

Он славился своей рассеянностью. Про него рассказывали, что однажды он с сосредоточенным видом варил в воде свои часы 3 минуты, держа в руке яйцо.

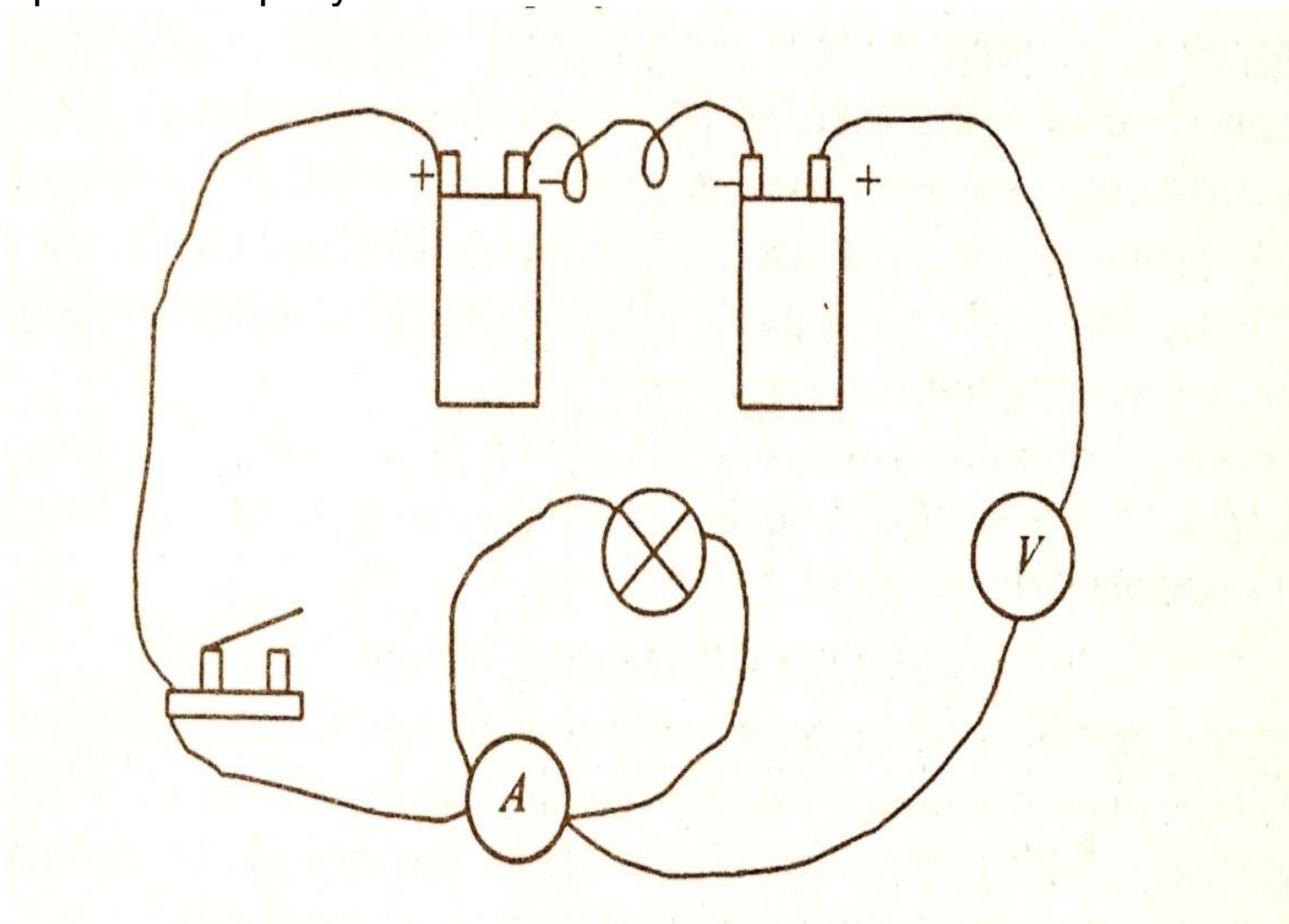
(Ампер)

КОНКУРС « ЭСТАФЕТА »



КОНКУРС «ВИКТОРИНА»

Какие ошибки были допущены при составлении электрической цепи, схема которой изображена на рисунке?



КОНКУРС « ВИКТОРИНА»

2. Зачем при перевозке горючих жидкостей к корпусу автоцистерны прикрепляют цепь, которая при движении волочится по земле?

3. Кому принадлежат слова: «Теперь я знаю, как выглядит атом.»? _____

4. Что представляет собой молния?

5. Кто изобрел электрическую лампочку накаливания?

6. Чем объяснить то, что птицы спокойно и совершенно безнаказанно усаживаются на провода?