

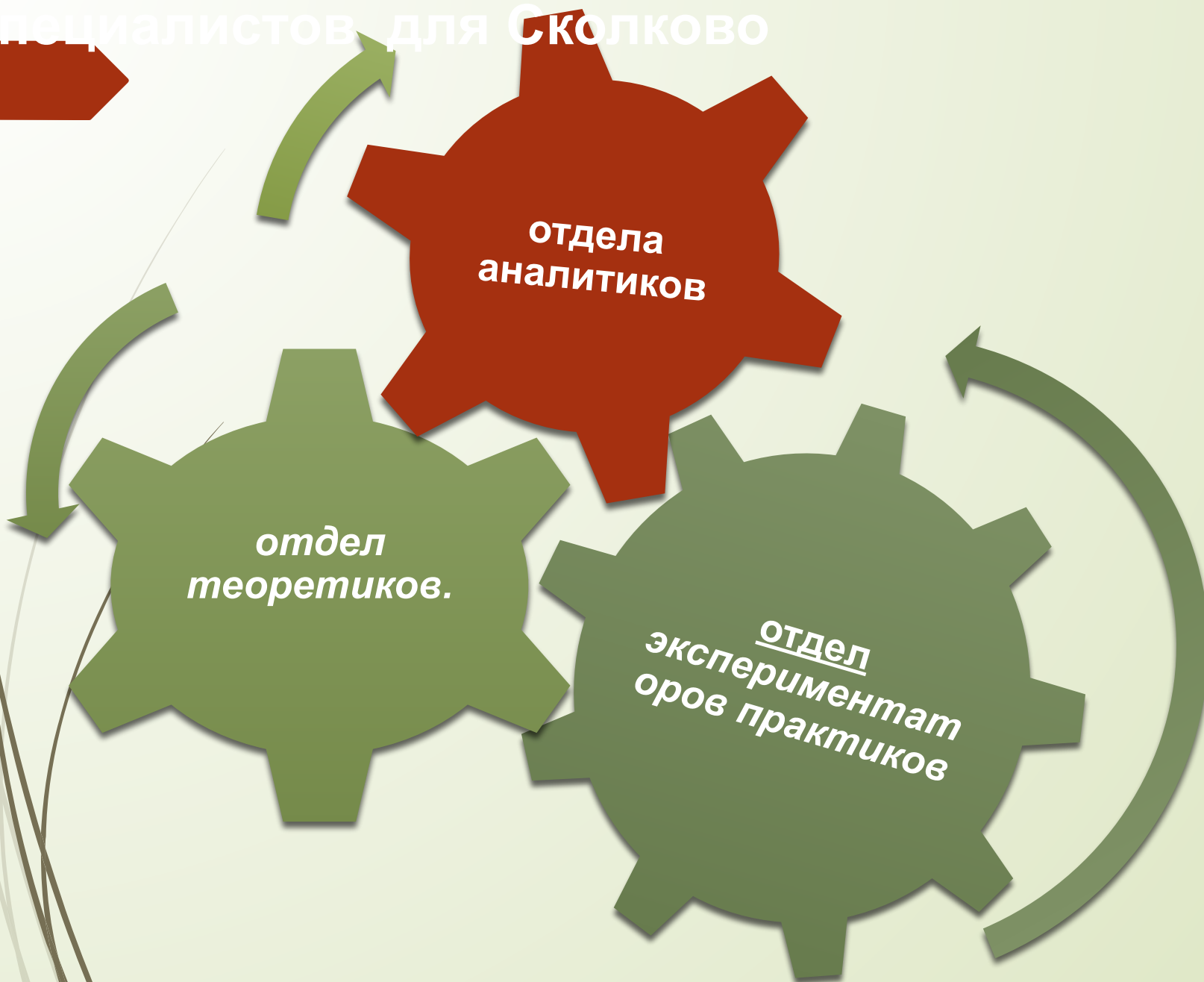
УРОК ВИКТОРИНА ПО ТЕМЕ «ЭЛЕКТРОСТАТИКА»



ЗАДАЧИ УРОКА

**Аккумуляировать знаний об электростатическом поле,
научиться объяснять физические явления, решать задачи,
чётко излагать мысли, высказывать и доказывать суждения,
систематизировать, выделять главное.**

структурная модель центр подготовки специалистов для Сколково



Исследовательская работа.

Работа отдела:

экспериментаторов-практиков.

Назовите физический прибор, позволяющий обнаружить наэлектризовано тело или нет. Прокомментируйте работу этого прибора и объясните принцип его действия.



Что вы знаете о электризации тел?

Продемонстрируйте опыт, подтверждающий, что при электризации трением оба тела приобретают заряды, противоположные по знаку, но одинаковые по модулю.

Сделайте вывод.



Как доказать на опыте, что шелк при трении о стекло электризуется, причем отрицательно.

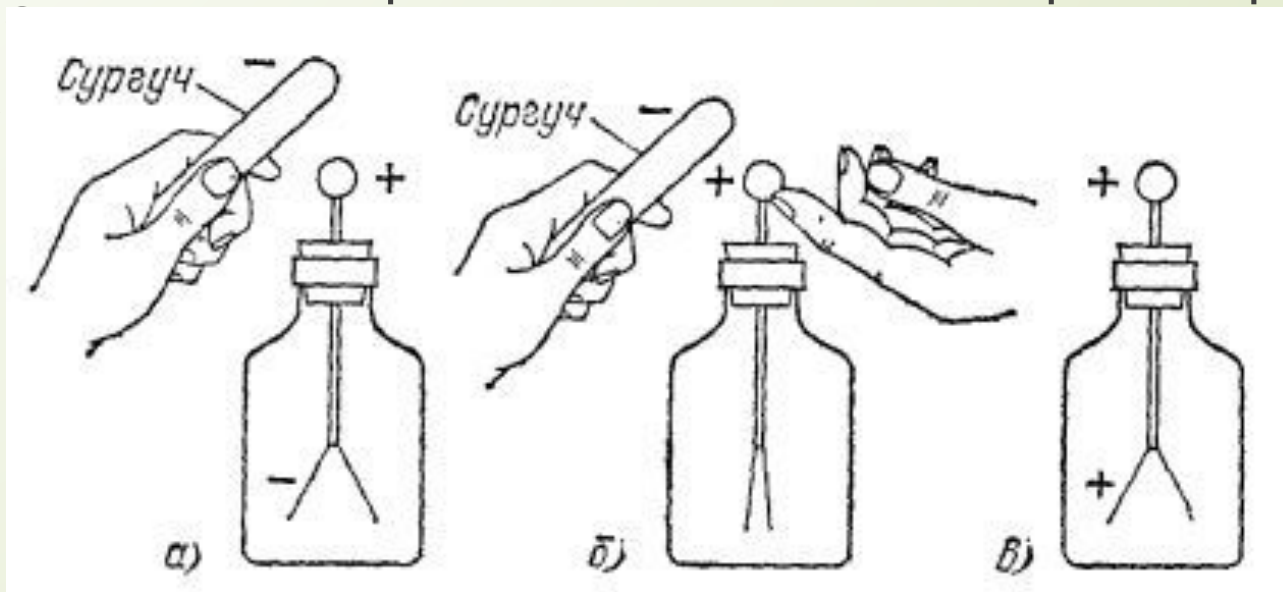
(Для этого достаточно положить шелк после трения его о стекло в шар электрометра).



Коммуникативная деятельность.

Работа отдела аналитиков и решение качественных задач.

- Почему заряженный электроскоп разрядится быстрее, если его шар покрыт пылью



Пылинки отталкиваясь от шара, уносят с него часть заряда.

Почему опасность возникновения пожара резко возрастает, если при бурении скважин из-под земли вырывается мощный фонтан нефти? Чем это объясняется?

При какой погоде (сухой или влажной) опасность воспламенения нефти больше?

При движении нефти в результате трения о стенки скважины может возникнуть искровой разряд, что и повлечет за собой воспламенение жидкости. При сухой погоде эта опасность возрастает, так как утечки заряда не происходит.



Почему птицы слетают с провода высокого напряжения, когда включают напряжение?

При включении напряжения на перьях птицы возникает статистический электрический заряд, перья расходятся, это и пугает птиц, вследствие чего они и слетают с проводов.



Однажды в типографии при печатании книг и газет большая часть продукции оказалась забракованной из-за того, что листы книг, газет были закрученными, мятыми и даже рваными. Почему это произошло? Какие правила технологии производства не были соблюдены?

Трение бумаги о печатные станки электризует тела. Бумага начинает притягиваться к станкам. Это приводит к браку. Станки не были заземлены, воздух не был увлажнен.

Работа отдела теоретиков.

А) Заполнить цепочку формул.

$$? = \frac{k|q_1||q_2|}{r^2}$$

$$E = \frac{?}{|q|}$$

$$C = \frac{\varepsilon\varepsilon_0 ?}{\alpha}$$

$$? = \frac{W_p}{q}$$

$$U = \frac{?}{q}$$

$$? = \frac{q}{U}$$

$$W_p = \frac{?U^2}{2}$$

$$\text{Дж} = \text{Кл} ?$$

$$\Phi = \frac{?}{B}$$

Работа отдела теоретиков.

$$F = \frac{k|q_1||q_2|}{r^2}$$

$$E = \frac{F}{|q|}$$

$$C = \frac{\varepsilon \varepsilon_0 S}{\alpha}$$

$$\varphi = \frac{W_p}{q}$$

$$U = \frac{A}{q}$$

$$C = \frac{q}{U}$$

$$W_p = \frac{CU^2}{2}$$

$$\text{Джс} = Кл В$$

$$\Phi = \frac{Кл}{В}$$

Заполните таблицу, используя обозначения физической величины , единицы измерения и названия

обозначения физической величины	единицы измерения	названия

F, C, E, B, M², Кл, энергия, S, Н/Кл, время,
Площадь, заряд, q, напряжение, с, Wp, Н, t,
Напряженность, емкость, U, Ф, Сила, Дж

Заполните таблицу, используя обозначения физической величины, единицы измерения и названия

обозначения физической величины	единицы измерения	названия
F	Н	Сила
C	Ф	Емкость
E	Н\Кл	напряженность
S	м ²	площадь
q	Кл	заряд
Wp	Дж	энергия
U	В	напряжение
t	с	время

Отчет отдела теоретиков по заданию «Задачи с выбором ответа». Необходимо выбрать правильный ответ и обосновать его в этап применения полученных знаний при решении задач.

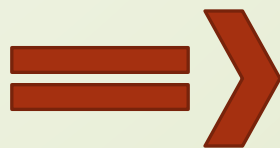
A1. Модуль силы взаимодействия между двумя точечными зарядами F . Если величину одного заряда увеличить в 3 раза, а второго уменьшить в 3 раза, то модуль силы взаимодействия зарядов станет равным.

A1. Модуль силы взаимодействия между двумя точечными зарядами F .
Если величину одного заряда увеличить в 3 раза, а второго уменьшить в 3 раза, то модуль силы взаимодействия зарядов станет равным.

Ответ:

3) F

$$F' = k \frac{3q \frac{q}{3}}{r^2} = k \frac{q^2}{r^2}$$

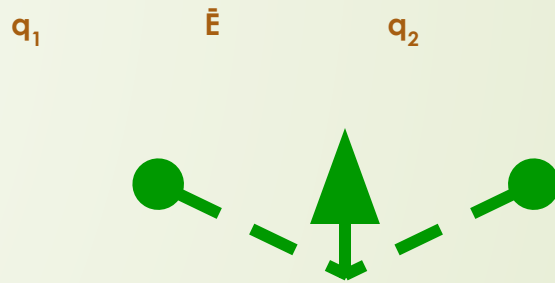


$$F = \frac{kq^2}{r^2}$$

A2.

Электрическое поле создается двумя одинаковыми по времени точечными зарядами q_1 и q_2 .

Вектор напряженности электрического поля в точках А, равноудаленной от зарядов, направлен, как показано на рисунке. Каковы знаки зарядов q_1 и q_2 ?

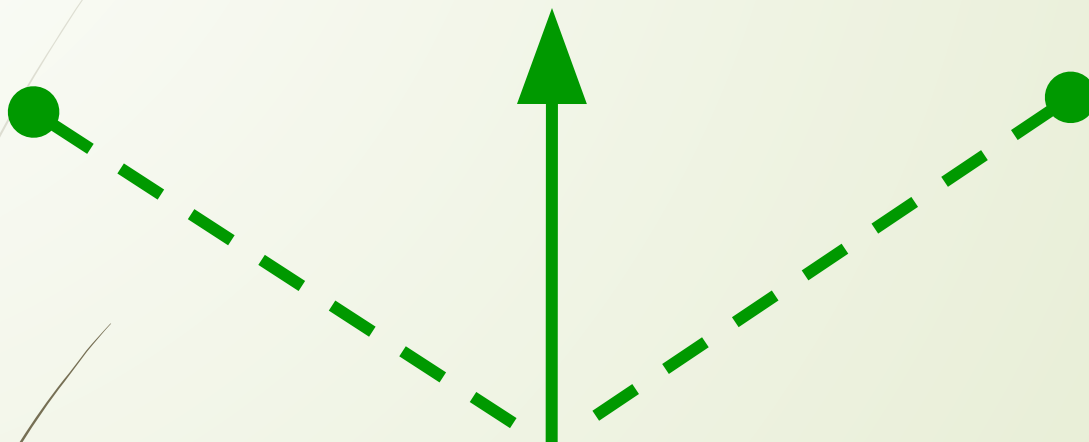


- 1) q_1 – отрицательный
 q_2 – отрицательный
- 2) q_1 – положительный
 q_2 – отрицательный
- 3) q_1 – отрицательный
 q_2 – положительный
- 4) q_1 – положительный
 q_2 – положительный

q_1

\vec{E}

q_2



1) q_1 – отрицательный
 q_2 – отрицательный

A3. На каком расстоянии от точечного заряда напряженность электрического поля в воздухе будет такая же, как на расстоянии 10 см в воде ($\epsilon = 81$)

1) 90 см

2) 810 см

3) 9 см

4) 3 см

A3. На каком расстоянии от точечного заряда напряженность электрического поля в воздухе будет такая же, как на расстоянии 10 см в воде ($\epsilon = 81$)

Ответ:

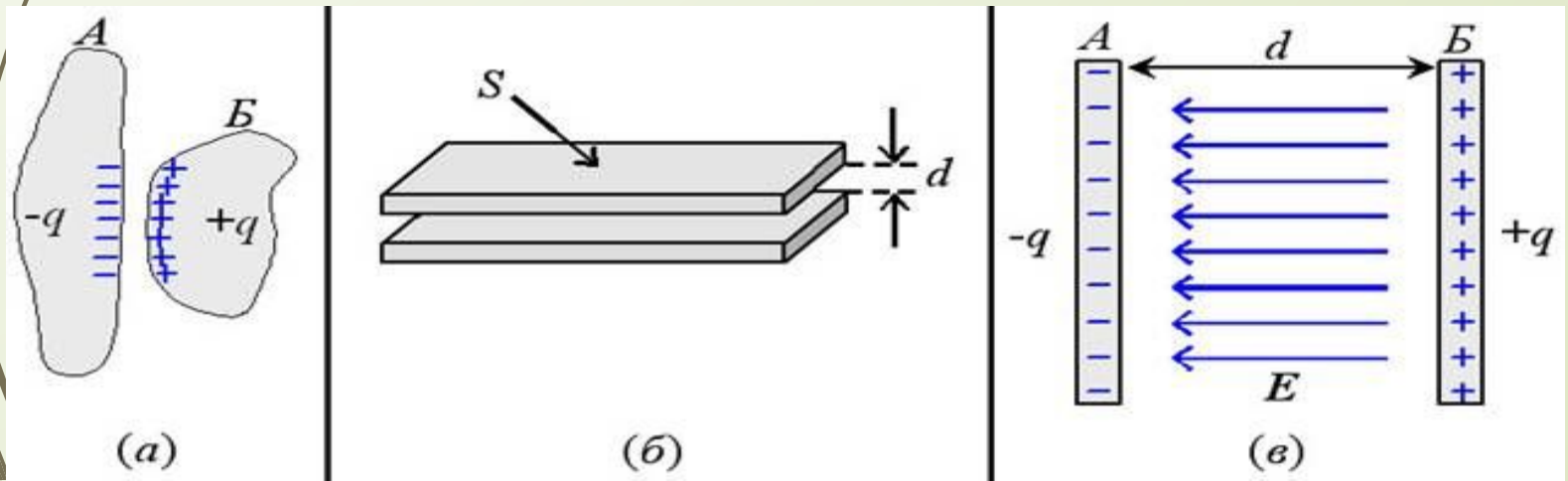
1) 90 см

$$\left(\begin{array}{l} E_1 = E_2 \\ k \cdot \frac{q}{r_1^2} = \frac{kq}{81r_2^2} \end{array} \right.$$

$$r_1 = 9r_2 = 90 \text{ см}$$

A4. Как изменяется емкость плоского воздушного конденсатора, если площадь его обкладок увеличить в 2 раза, а расстояние между ними уменьшить в 2 раза?

- 1) Уменьшится в 2 раза
- 2) Не измениться
- 3) Уменьшится в 4 раза
- 4) Увеличится в 4 раза

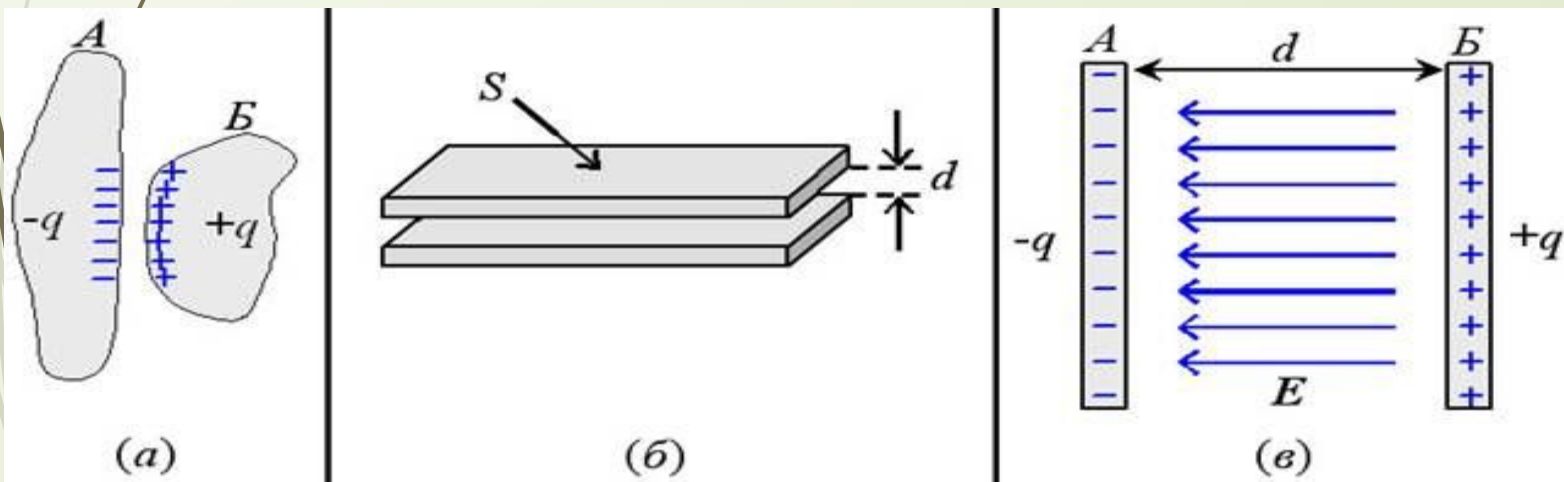


A4. Как изменяется емкость плоского воздушного конденсатора, если площадь его обкладок увеличить в 2 раза, а расстояние между ними уменьшить в 2 раза?

Ответ:

4) Увеличится в 4 раза

$$C = \frac{\varepsilon \varepsilon_0 \square 4S}{d}$$

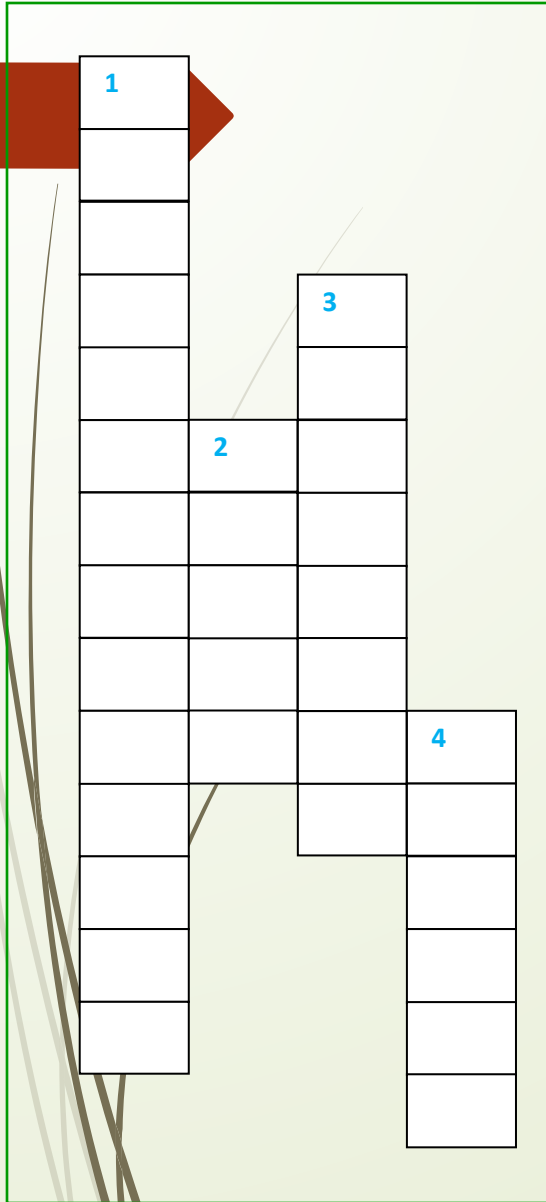




Отчет отдела аналитиков.

Разгадывание простых чайнвордов.

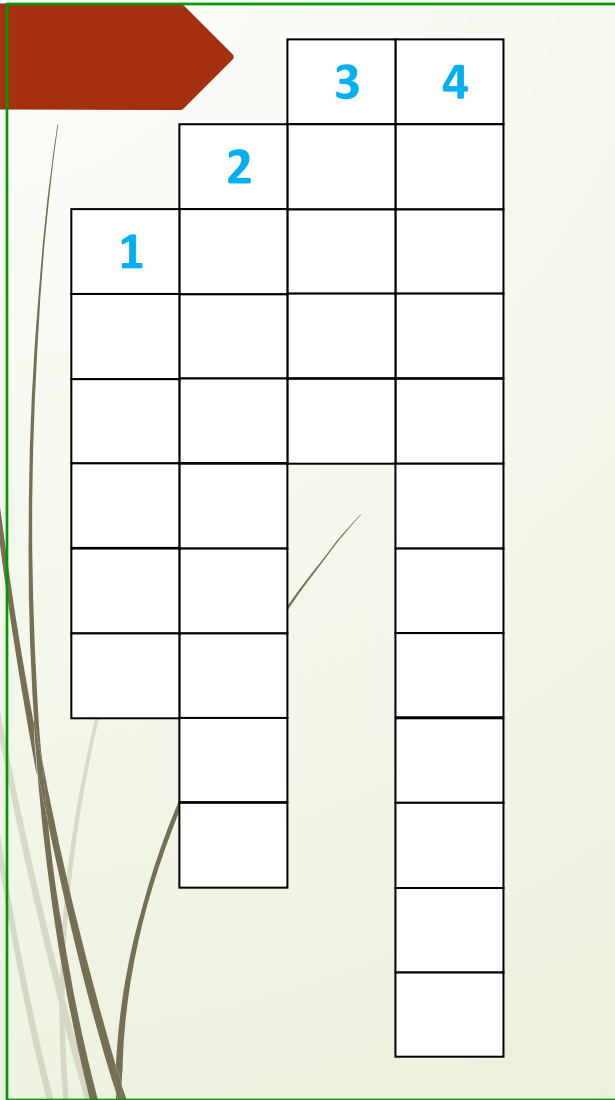
Отгадав все слова, ребята должны назвать зашифрованное слово в рамке и объяснить его значение.



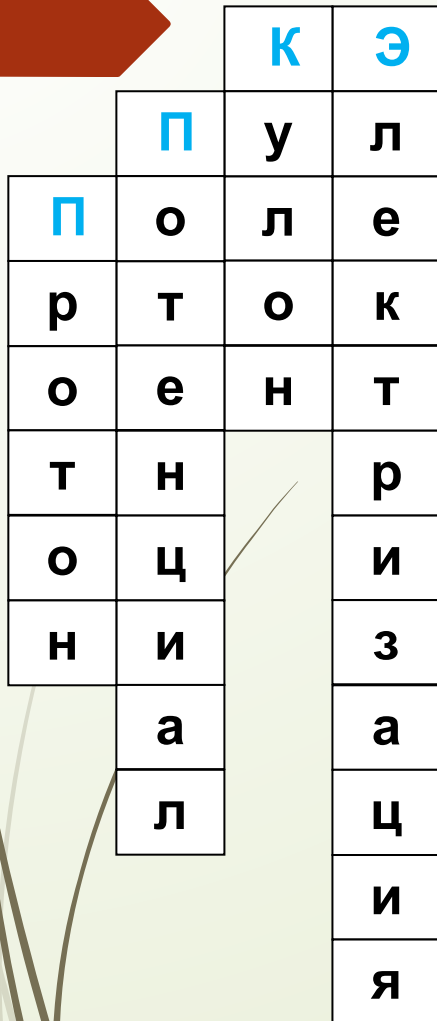
- 1) Раздел электродинамики, изучающий электрическое поле, созданное неподвижными зарядами.
- 2) Единица разности потенциалов.
- 3) Элементарная частица, имеющая минимальный отрицательный заряд.
- 4) Вещество, в котором имеются свободные заряды, способные перемещаться под влиянием электрического поля.



- 1) Раздел электродинамики, изучающий электрическое поле, созданное неподвижными зарядами.
- 2) Единица разности потенциалов.
- 3) Элементарная частица, имеющая минимальный отрицательный заряд.
- 4) Вещество, в котором имеются свободные заряды, способные перемещаться под влиянием электрического поля.



- 1) **Элементарная заряженная частица, входящая в ядро атома.**
- 2) **Энергетическая характеристика электрического поля**
- 3) **Учёный, экспериментально исследовавший взаимодействие заряженных тел.**
- 4) **Физическое явление, при котором разноимённые заряды разделяются в пространстве.**



		к	э
	п	у	л
п	о	л	е
р	т	о	к
о	е	н	т
т	н		р
о	ц		и
н	и		з
	а		а
	л		ц
			и
			я

- 1) Элементарная заряженная частица, входящая в ядро атома.
- 2) Энергетическая характеристика электрического поля.
- 3) Учёный, экспериментально исследовавший взаимодействие заряженных тел.
- 4) Физическое явление, при котором разноимённые заряды разделяются в пространстве.

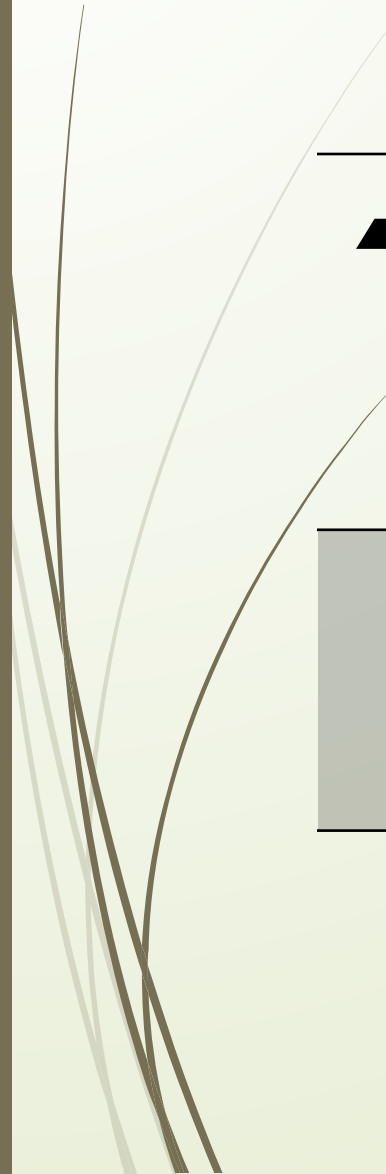


Подведение итогов

1

2

3



--	--

ЛИТЕРАТУРА



Домашнее задание

- Экспериментаторам: Провести мини - экспериментальную работу в домашних условиях по теме «Использование статистического электричества и борьба с ним».
- Теоретикам: Составить вариант контрольной работы по теме «Электростатика» (3 задания части А, 1 задание части В, 1 задание части С)
- Аналитикам: Лист взаимоконтроля (10 теоретических вопросов, качественных задач) на данную тему.

Спасибо за уро

