

«Электротехнические работы».

«Бытовые светильники.
Электротехническая арматура».

Автор Чистикин С.В.

Об авторе

**Чистикин С.В. учитель технологии
МОУ «СОШ с. Мироновка»**

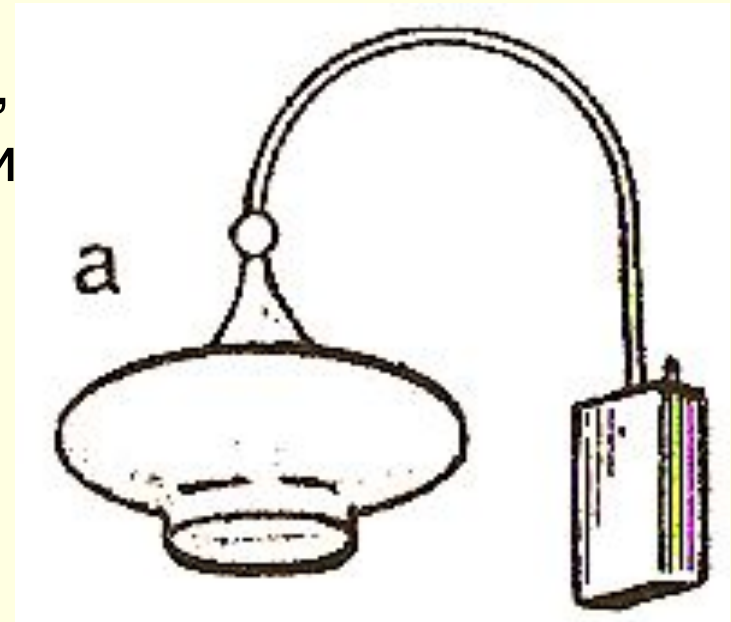


«Бытовые светильники».

- -Светильники бытовые служат для общего освещения помещений или отдельных мест.
- Конструкции светильников зависят от их назначения.

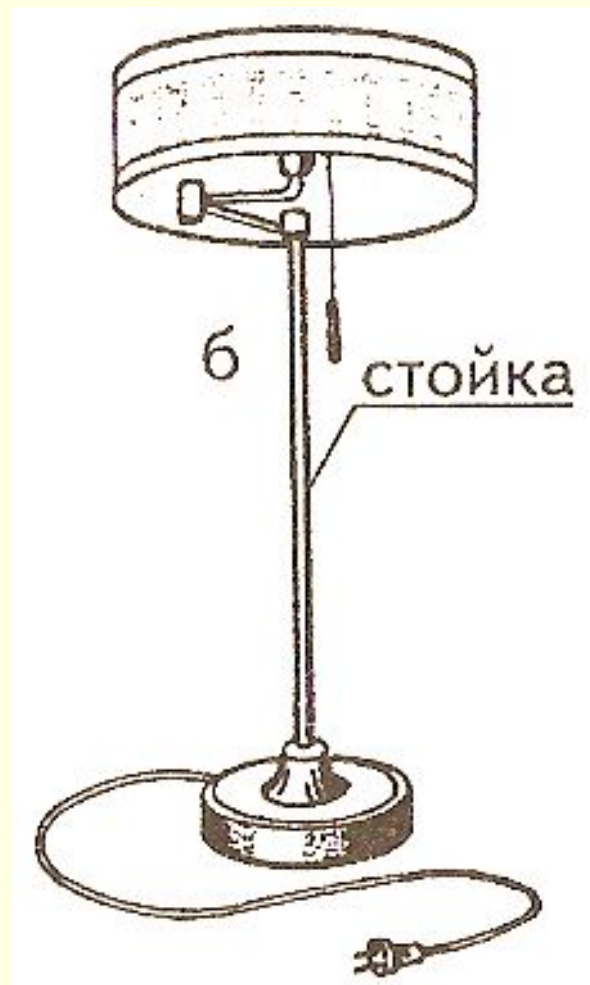
«Бытовые светильники».

- -Настенный светильник(бра) представляет собой основание, на котором укреплены один или два кронштейна – поддержки – с установленными на них светильниками.
- Служит для освещения мест отдыха, туалетного или телефонного столика.



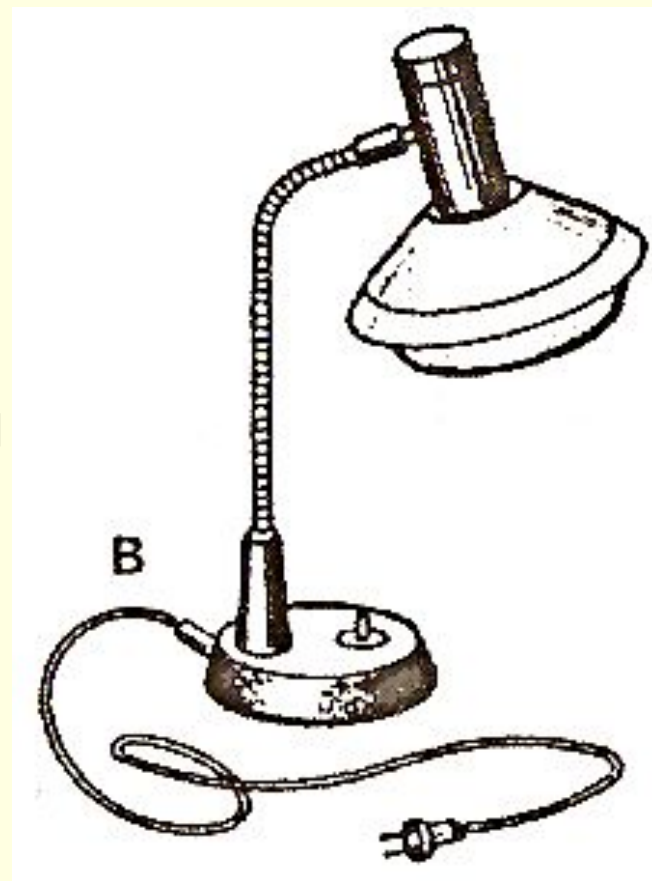
«Бытовые светильники».

- Напольный светильник (торшер) имеет длинную подставку, устанавливаемую на полу.
- Он состоит из основания, стойки и светильника.
- Служит для освещения мест отдыха, устанавливается возле кресла, дивана или журнального столика.



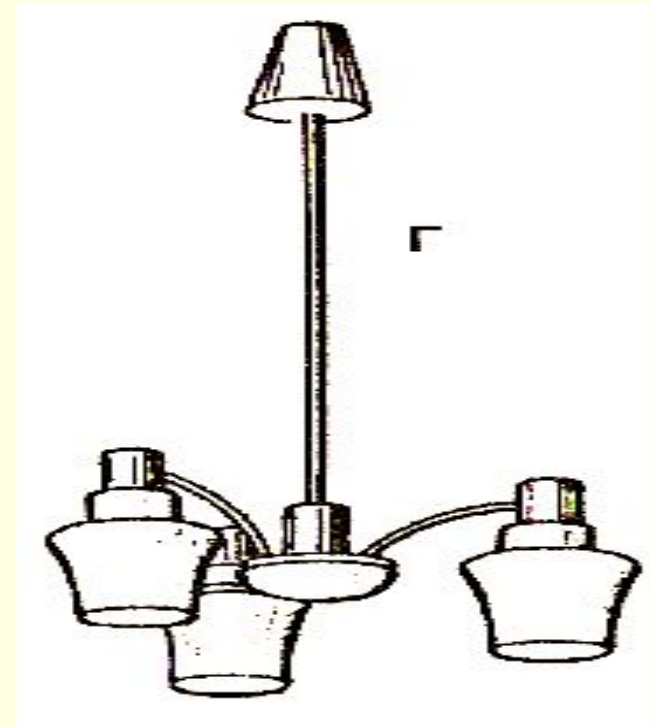
«Бытовые светильники».

■ Настольная лампа состоит из разборного основания, на котором установлен выключатель. На основании укреплена стойка (трубка), в верхней части которой крепится электропатрон и имеется устройство для установки отражателя или рассеивателя, а внутри проходит электрический провод.



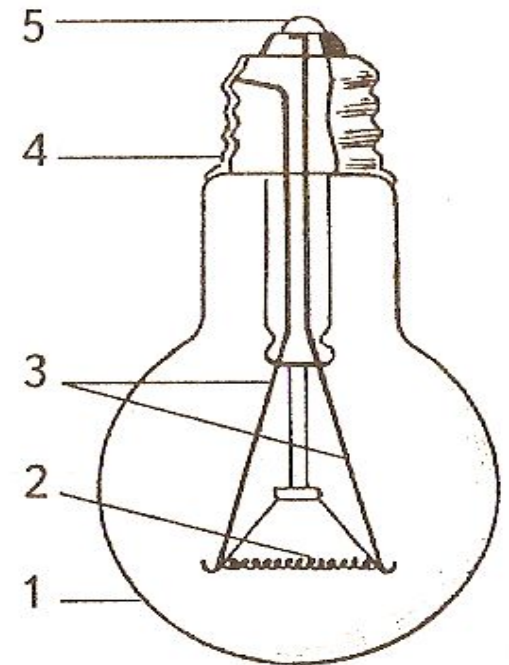
«Бытовые светильники».

- Люстра состоит из нескольких ламп, подвешенных к потолку.
- Имеет деревянное или металлическое основание для поддержки светильников.
- Служит для общего освещения жилища.



«Бытовые светильники».

- Основной частью любого светильника является – лампа накаливания.
- Она имеет следующее строение:
 - 1- стеклянный баллон;
 - 2- нить накала;
 - 3- электроды;
 - 4- цоколь;
 - 5- центральный контакт.



Лампы накаливания могут быть различной формы и мощности.

«Электротехническая арматура».

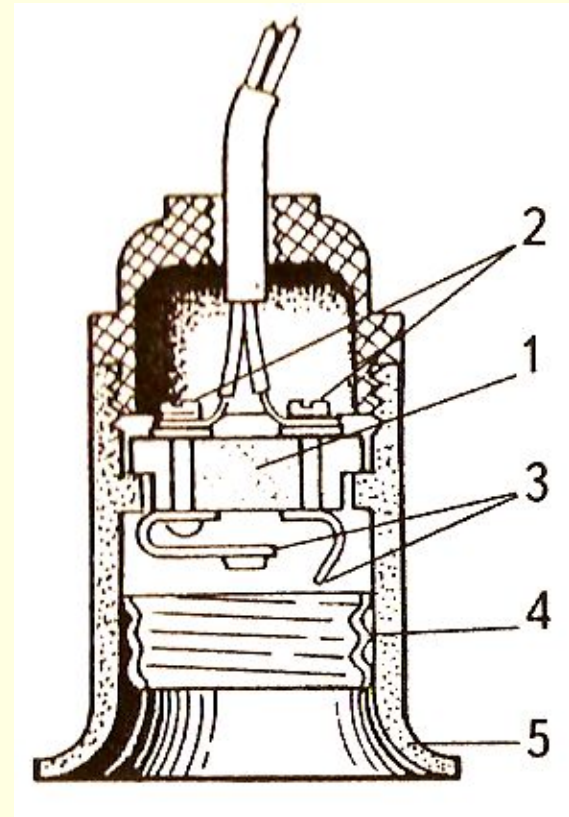
Для электротехнических работ используют установочные изделия:

- электрические выключатели;
- электропатроны;
- штепсельные вилки;
- и другие устройства.

«Электротехническая арматура».

- - Элеетропатрон служит для присоединения лампы накаливания к электрической цепи.
- Патроны бывают потолочные, настенные и подвесные.
- Элеетропатрон состоит из следующих частей:

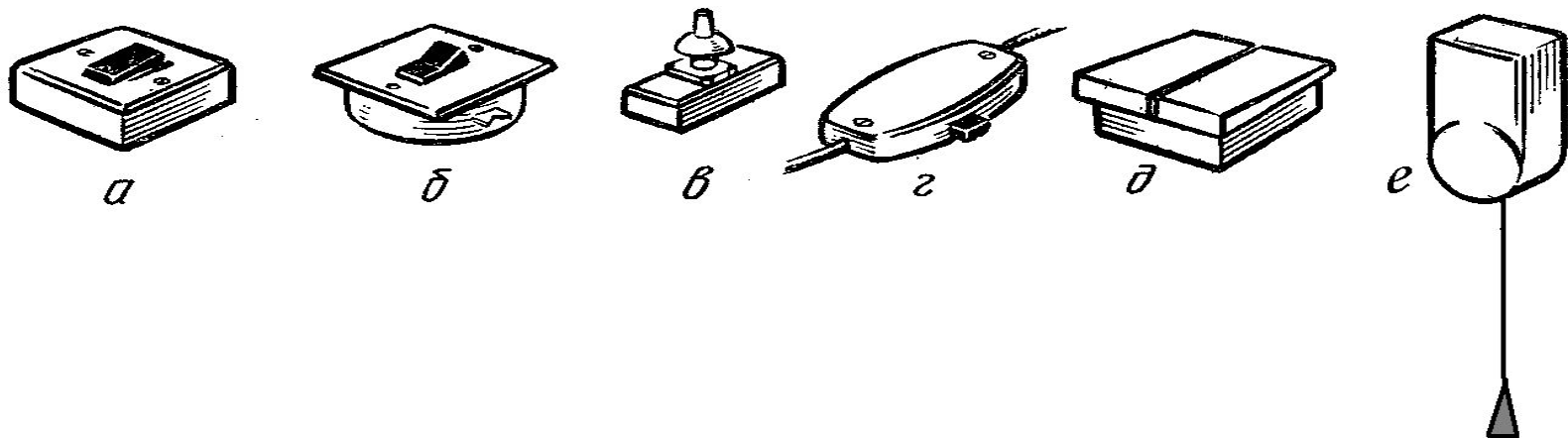
- 1- фарфоровый сердечник;
- 2- контактный винт;
- 3- контакты (опорный и боковой);
- 4- втулка с резьбой под цоколь;
- 5- корпус;



«Электротехническая арматура».

- Электрический выключатель применяется для замыкания и размыкания эл. цепей.
- По конструкции выключатели делятся на настенные (одиночные и групповые), потолочные и подвесные.

В бытовых светильниках широкое распространение получили подвесные выключатели.



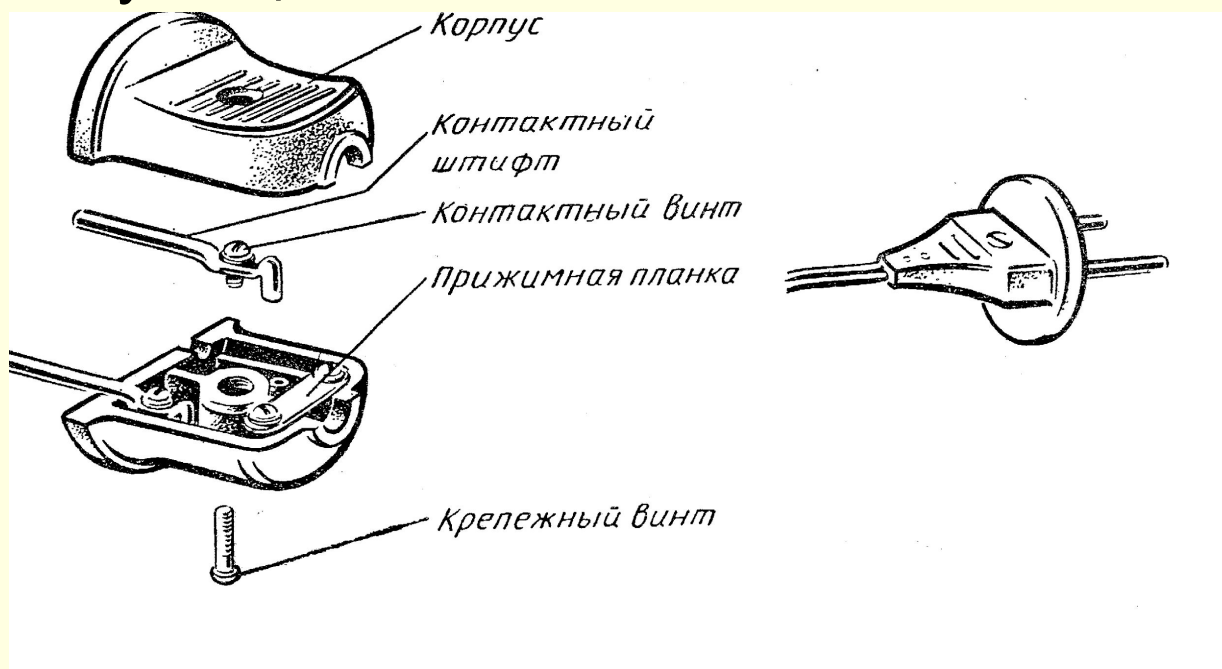
«Электротехническая арматура».

- Подвесной выключатель состоит из основания, или корпуса, и двух контактов – подвижного и неподвижного. Контакты выключателя изготавливают из меди или латуни.



«Электротехническая арматура».

- Штепсельная вилка служит для присоединения к электрической сети потребителей тока.
- В настоящее время большое распространение получила неразборная вилка. Она отличается высокой надежностью и безопасностью в эксплуатации.



«Электротехническая арматура».

При установке электроарматуры необходимо помнить что:

- - работать можно только исправным электромонтажным инструментом;
- - электроарматура должна быть в исправном состоянии;
- - нельзя производить зарядку электроарматуры на вису.