

# Элементы электростатики



# Электризация

- Процесс сообщения телу заряда называется электризацией.
- Самый простой способ электризации – трение.
- При электризации тела получают равный по модулю заряд, но противоположные по знаку.
- При взаимодействии заряженных тел выполняется закон сохранения электрического заряда:  
*алгебраическая сумма зарядов тел есть величина постоянная:*

$$Q_1 + Q_2 + Q_3 + \dots + Q_n = \text{const}$$



# Закон Кулона



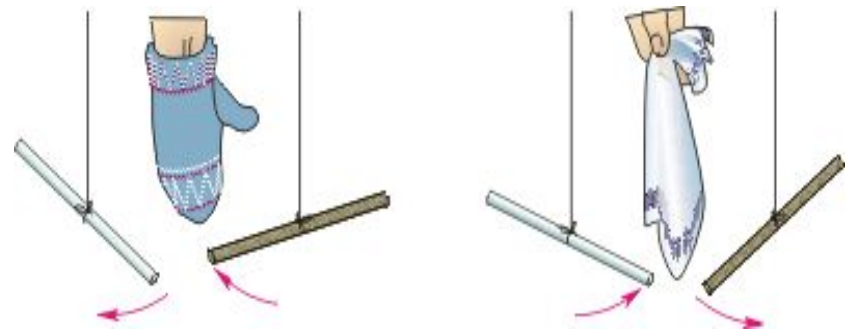
- Сила взаимодействия двух точечных зарядов в вакууме прямопропорциональна произведению модулей этих зарядов и обратно пропорциональна квадрату расстояния между ними
- $F = k |q_1| |q_2| / r^2$
- Данный закон был открыт французским ученым Ш. Кулоном и носит его имя.

# Электрическое поле

*Электрическое поле – это вид материи, при помощи которого осуществляются электрические взаимодействия.*

Свойства электрического поля:

- материально;
- существует независимо от нас и наших знаний о нем;
- распространяется в пространстве со скоростью 300000 км/с;
- сильнее вблизи заряда, с расстоянием ослабевает.



# Характеристики электрического поля

- **Напряженность** электрического поля – силовая характеристика поля, физическая векторная величина, численно равная силе, действующей на единичный положительный заряд.

$$E = F / |q|$$

- Напряженность поля точечного заряда:

$$E = k |q_0| / r^2$$

- Единицы измерения: 1Н/Кл = 1В/м
- Электрическое поле можно графически представить с помощью силовых линий напряженности.
- Подчиняется принципу суперпозиции:  
$$E = E_1 + E_2 + \dots + E_n$$

- **Потенциал** электрического поля – энергетическая характеристика поля, численно равная отношению потенциальной энергии поля к величине заряда.

$$\varphi = W_n / q$$

- Потенциал поля точечного заряда:

$$\varphi = k q / r$$

- Единица измерения: 1В ( вольт)
- Потенциальная энергия взаимодействия зарядов:

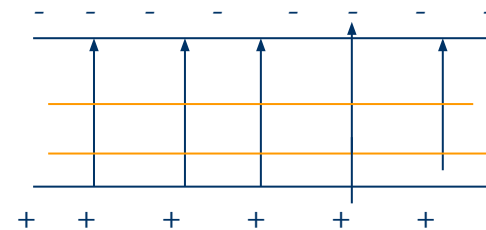
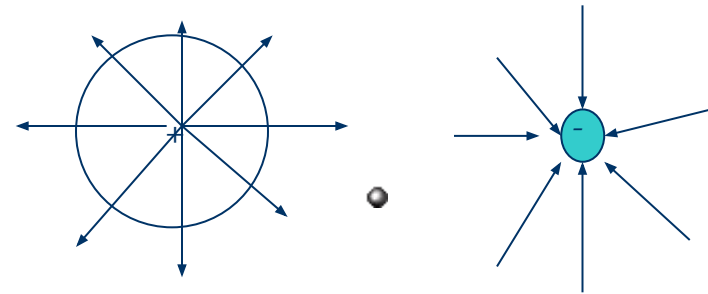
$$W_n = k q * q_0 / r$$

- $\varphi_2 - \varphi_1 = \Delta\varphi$  – изменение потенциала
- $\varphi_1 - \varphi_2 = U$  – напряжение или разность потенциалов
- Можно представить поле при помощи эквипотенциальных поверхностей
- Подчиняется принципу суперпозиции:

$$\varphi = \varphi_1 + \varphi_2 + \dots + \varphi_n$$

# Силовые линии электрического поля

- *Линия, касательные к которой в каждой точке совпадают с вектором напряженности электрического поля называется **силовой линией электрического поля**.*
- Свойства силовых линий:
  - начинаются на положительном заряде, заканчиваются на отрицательном
  - в пространстве не пересекаются
  - чем гуще линии, тем сильнее поле.
- Если вектор напряженности по величине и направлению постоянен, то такое поле называется однородным.
- Эквипотенциальные поверхности перпендикулярны силовым линиям.

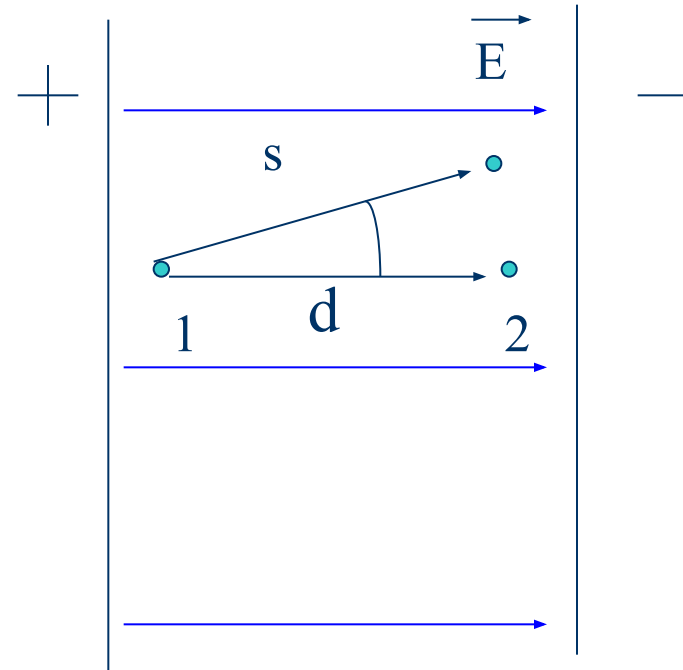


# Работа электрического поля

- $A = F_{\text{эл}} s \cos \alpha =$   
 $= E q s \cos \alpha$
- $A = Uq$
- $s \cos \alpha = d$
- $Eqd = Ud$

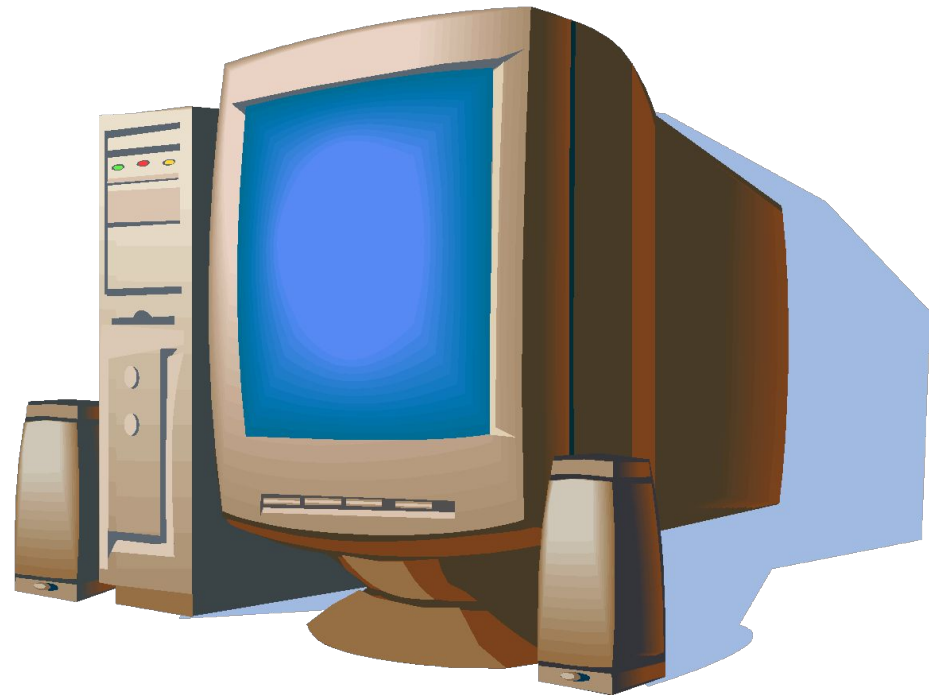


$$E = U/d$$



# Емкостные конденсаторы. Конденсаторы.

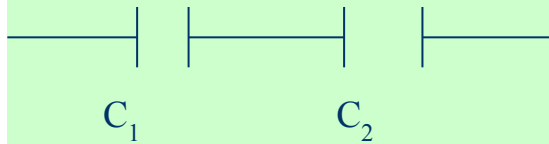
- Система двух или нескольких проводников, разделенных слоем диэлектрика, называется конденсатором.
- Отношение заряда конденсатора к разности потенциалов между обкладками конденсатора называется емкостью конденсатора.
- $C = Q / U$
- $[ C ] = 1 \text{ Ф (фарада)}$





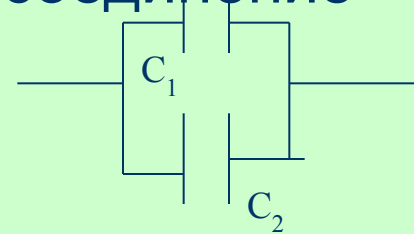
# Соединение конденсаторов

- Последовательное соединение



$$1/C = 1/C_1 + 1/C_2$$

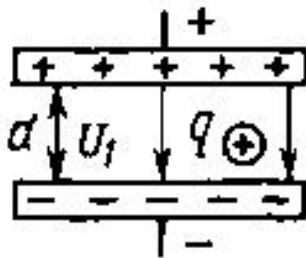
- Параллельное соединение



$$C = C_1 + C_2$$

# Энергия заряженного конденсатора

$$W = \frac{Uq}{2}$$



**Заряженный  
конденсатор  
опасен для  
жизни!!!**



# Назначение конденсаторов



- Накапливать на короткое время заряд или энергию для быстрого изменения потенциала.
- Не пропускать постоянный ток.
- В радиотехнике: колебательный контур, выпрямитель.
- Фотовспышка.