

# Физические явления



# Наблюдения и эксперимент

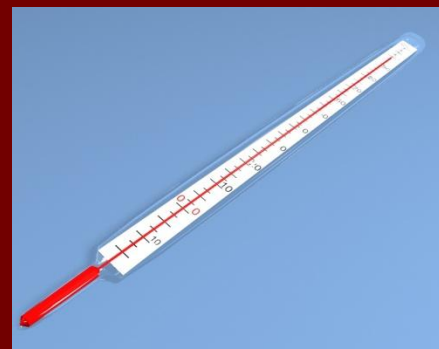
Наблюдение (нет воздействия)	Эксперимент (опыт) (есть воздействие на тело)
<b>Цель:</b> установить, какими свойствами обладает стакан	<b>Цели:</b> Твердый ли стакан? Хрупкий ли стакан? Прохладный ли стакан? Гладкий ли стакан?
Прозрачный	Твердый
имеет форму цилиндра	Хрупкий
Высокий	прохладный
занимает часть пространства	гладкий

# определения



- наблюдения и опыт – основные способы (методы) выявления свойств физических тел.
- наблюдение, и эксперимент выполняются в соответствии с поставленной целью.

- Назовите (запишите) физическим термином предметы, представленные на рисунках.



# Физическое тело - вещество

- Подводная лодка- металлическая
- Часы- металлические, пластмассовые...
- Пушка- металлическая, ...
- Автомобиль-
- Кристаллы- соль, слюда,...
- Термометр-

у героев мультфильма?  
- Как можно данную проблему  
решить?



# Тема урока: «Физические величины и их единицы измерения».

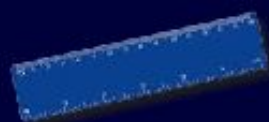
## Физические величины

Физическая величина — это количественная характеристика объекта или явления в физике, либо результат измерения.

Физ. величина

Единица измерения

Прибор



длина

$m$

Назад

скорость

кг

время

$m/s$



объём



$^{\circ}C$

температура

$s$   $m$

масса



Вперёд



# определение



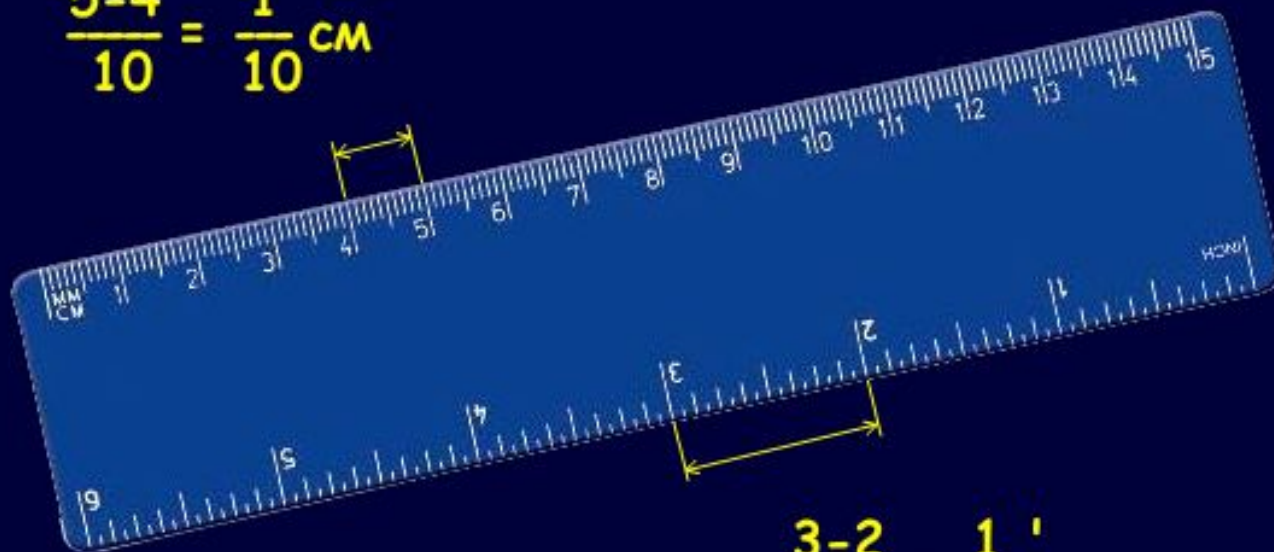
- Для определения цены деления прибора необходимо:
  1. Найти два соседних штриха на которых написаны цифры А и Б
  2. Найти количество делений между ними  $n$
  3. Найти между ними разницу  $(A-B)$  и разделить ее на  $n$

$$\text{Цена деления} = (A-B):n$$



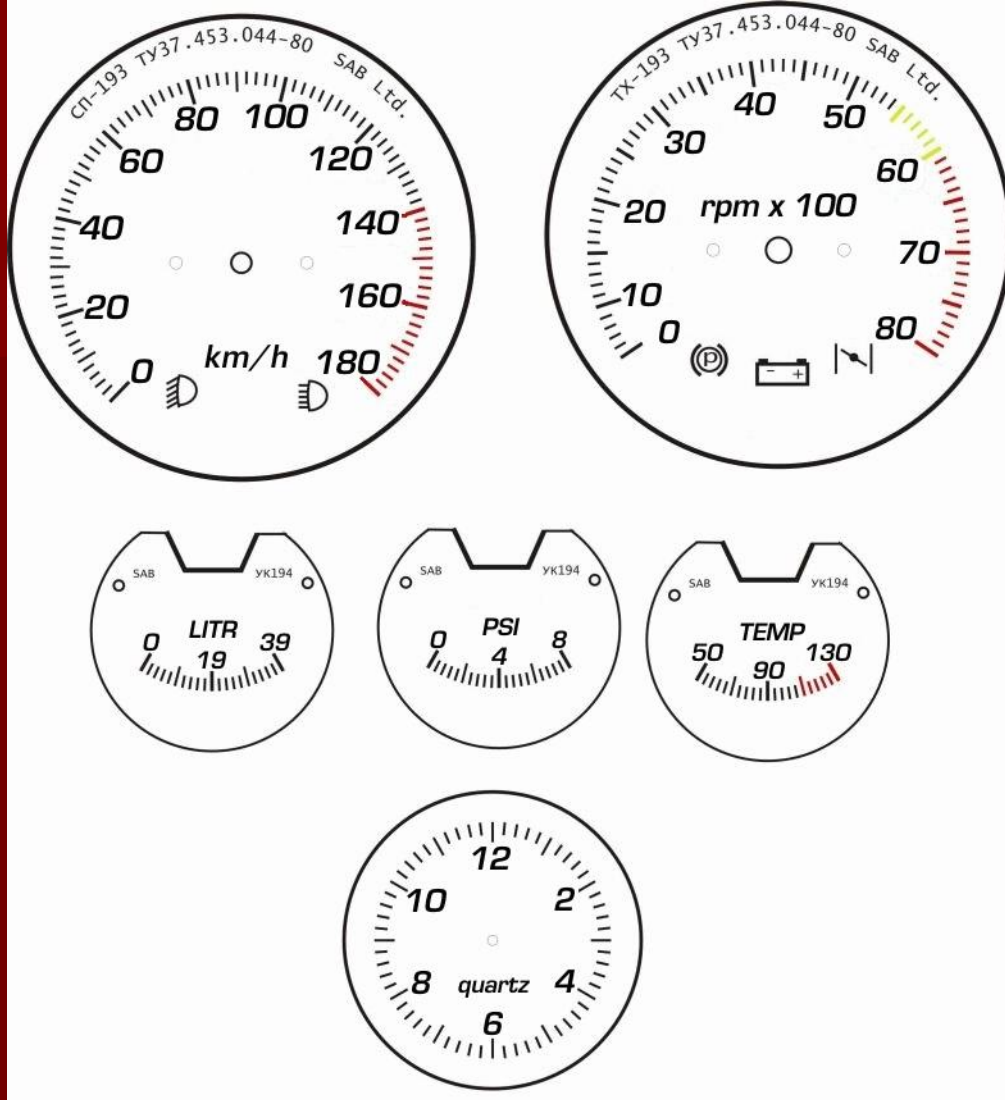
# Шкала. Цена деления

$$\frac{5-4}{10} = \frac{1}{10} \text{ см}$$



$$\frac{3-2}{16} = \frac{1}{16} \text{ '}$$

Цена деления  
(50-30)/4=5 (мл)



Цена деления:

(40-20)/10=2 км/ч,

(39-19)/10=2 LITR,

(90-50)/10= 4 темп,

(20-10)/10= 1грм,

(8-4)/10=0,4 psi,

(4-2)/10=0,2 с

- Что может послужить причиной искажения действительных данных?
  - Как по фотографии можно оценить истинный размер рыбы?



*(Истинный размер 123 см, масса 8200 г)*

# Погрешность измерений

- Погрешность измерений равна половине цены деления прибора.  
погрешность = Ц.Д./2