



# Физический КВН

Обобщающий урок

по теме :

« Электричество »

## **Цель урока:**

1. Способствовать развитию у школьников интереса к предмету;
2. Углубить знания об электрических явлениях, их роли в природе и жизни людей;
3. Стимулировать познавательную активность ребят, развивать смекалку эрудицию, умение чётко и быстро формировать и высказывать свои мысли;
  1. Применять свои знания на практике;
4. Формировать навыки коллективно- групповой работы в сочетании с самостоятельной деятельностью учащихся.

# Ход игры:

- 1 Представление жюри
- 2. Представление команд
- 3. Разминка
- 4. Конкурсы
- 5. Подведение итогов

# Знакомьтесь: участники КВНа



Учащиеся  
8 класса

Электричество кругом,  
Полон им завод и дом,  
Везде заряды там и тут,  
В любом атоме «живут».  
А если вдруг они бегут,  
То тут же токи создают.  
Нам токи очень помогают,  
Жизнь кардинально облегчают:  
Удивительно оно,  
На благо нам обращено,  
Всех проводов «величество»  
Зовётся «Электричество»  
Проявим нынче мы умение,  
Законы объясним, явления:  
Электризацию, сопротивление  
И мощность, как работу за мгновение  
И победителей найдём !

## **Команда**

### **«Электрон»**

Мы сейчас пришли к вам,  
чтобы рассказать,  
Что физику науку нельзя не изучать.  
Вот возьмём мы Ома, законы все его:  
Их применяют дома, и в школе и в кино.  
Физика - наука  
Всегда, везде нужна!  
Мастер на все руки !  
Незаменимая она!  
Команда наша клёвая, школьная она.  
Соперника достойнее желать вам  
нельзя!

# *Команда*

## *«Протон»*

Мы желаем на Ома стать похожими,  
Значит время нечего терять.

Команду «Электрон» мы просим с нами  
поиграть,

Чтоб науку лучше знать!

Мы ребята неплохие, и играем просто  
класс!

Но ведь это не проблема : в голове полно  
идей!

Команда у нас, поверьте, чудесная.

Хоть Ньютона с Максвеллом нет

И пусть никому пока неизвестны мы,

В соревновании оставим свой след!

# Приветствуем Жюри

*Жюри мы посылаем свой  
привет!*

*Сегодня дух соревнований,  
Азарт игры и состязаний!*

*Пусть наши знания  
помогут,*

*И юмор пусть не подведёт,*

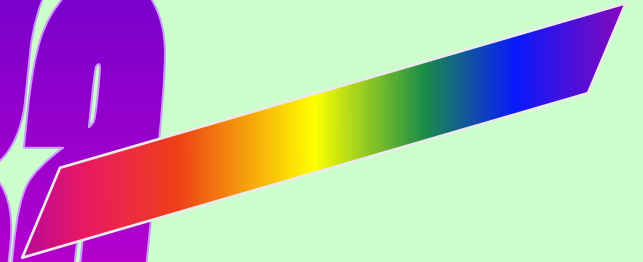
*Ну и чуть- чуть, пускай  
немного,*

*В игре нам больше  
повезёт!*

Турнир,  
Уважаемое жюри,  
Не война!  
Итог труда, везенья и  
ума!  
В одно мгновение  
будет ясна  
Усердию нашему  
цена!



**Разминка**



**гимнастика**

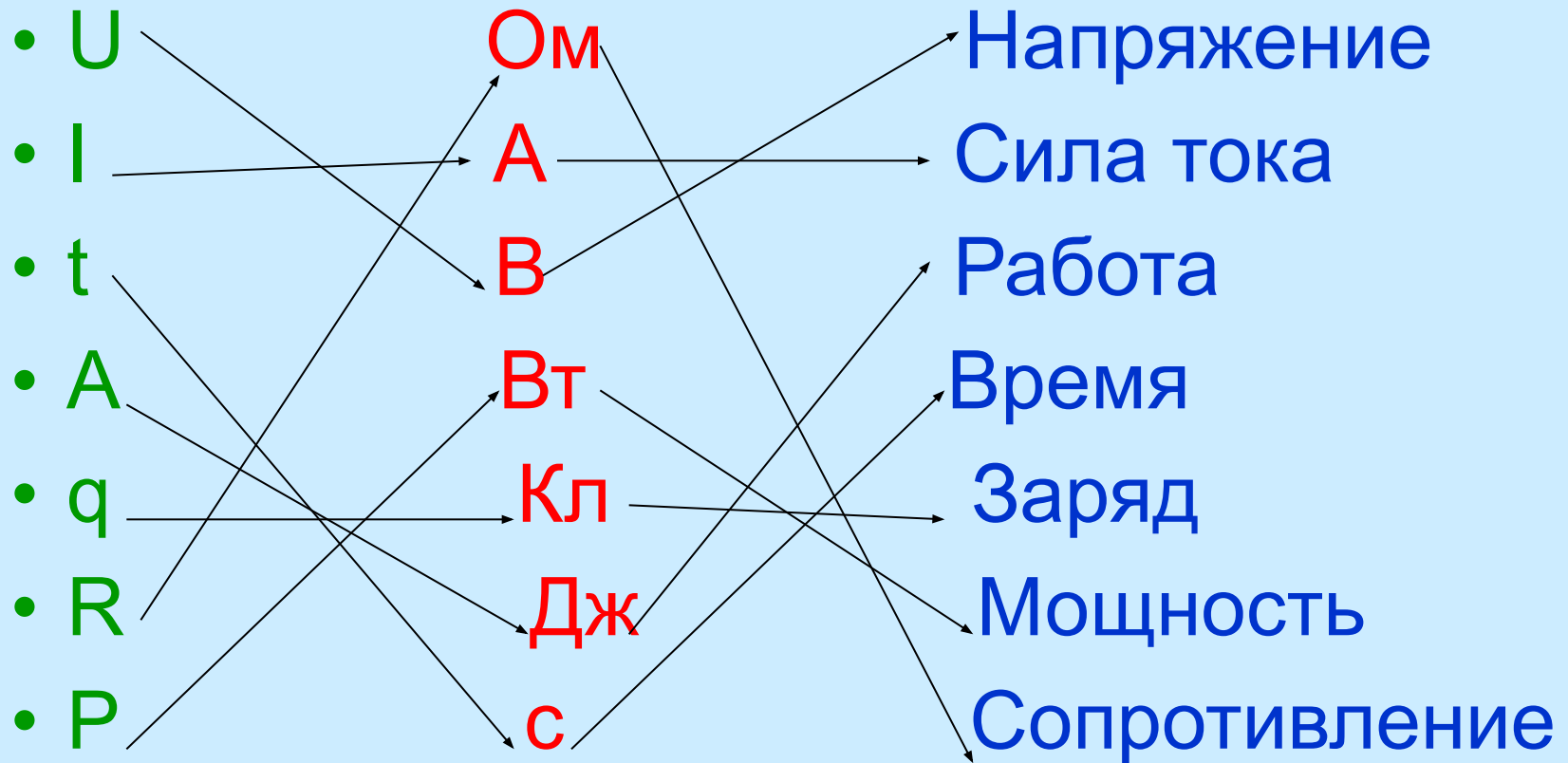
**для ума !**

## II. Конкурс

### « Найди правильную дорогу»

• U	Ом	Напряжение
• I	А	Сила тока
• t	В	Работа
• A	Вт	Время
• q	Кл	Заряд
• R	Дж	Мощность
• P	с	Сопротивление

# Давайте проверим!



# III. Конкурс

## « Ба, знакомые все приборы! »

Реостат

Вольтметр

Резистор

Амперметр

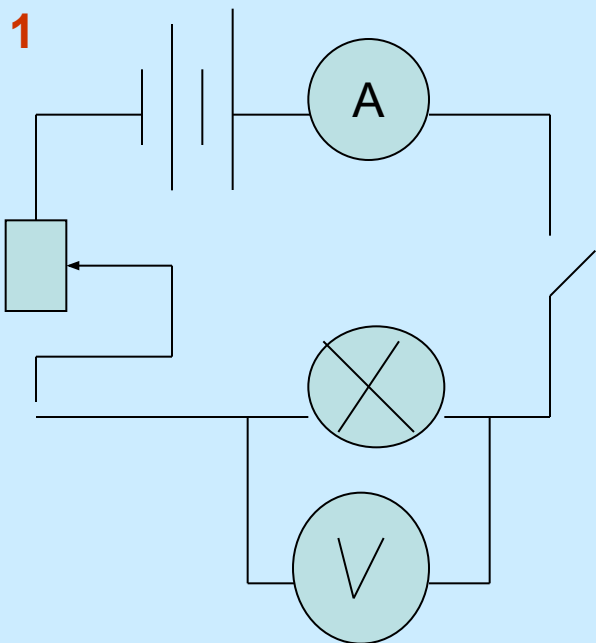
Динамометр

Лампа на  
подставке

Источник  
питания

барометр

# IV. Конкурс «Экспериментаторы»

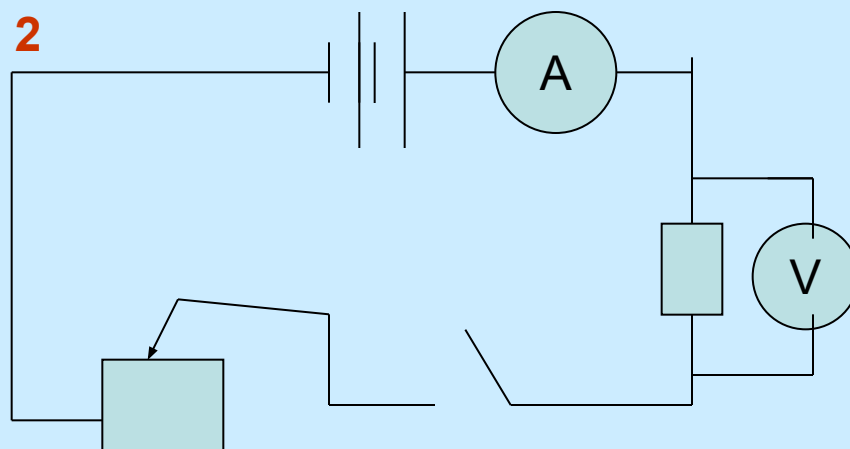


**Задание:**

Собрать схему. Снять показания на вольтметре и амперметре. Вычислить мощность лампочки.

$R=?$   $A=?$  **Время работы**

**2 минуты**



**Задание:**

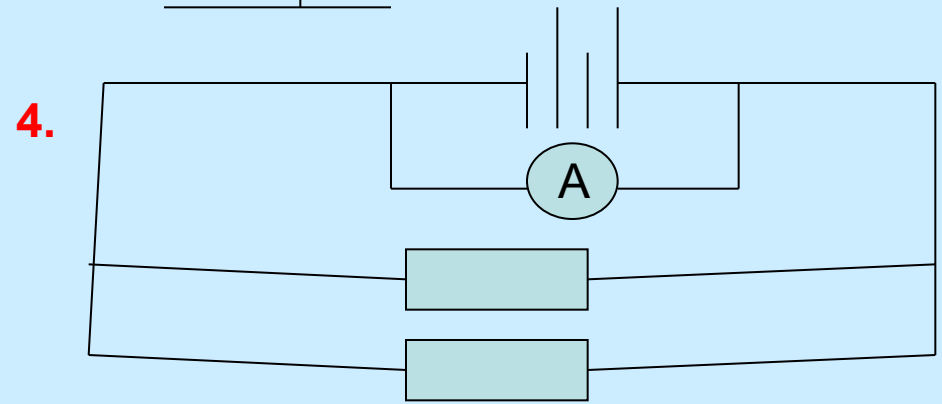
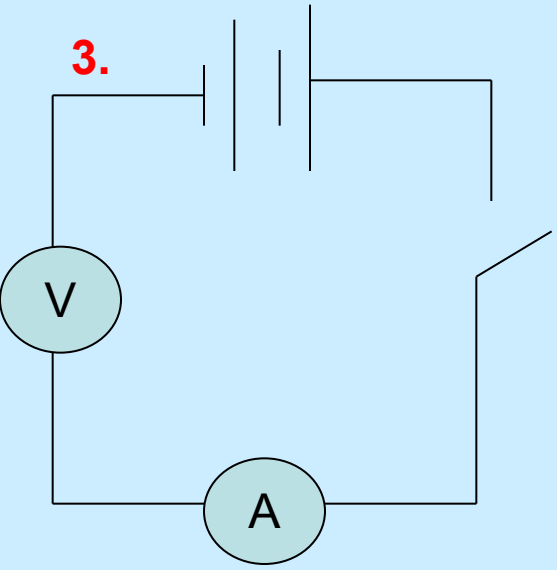
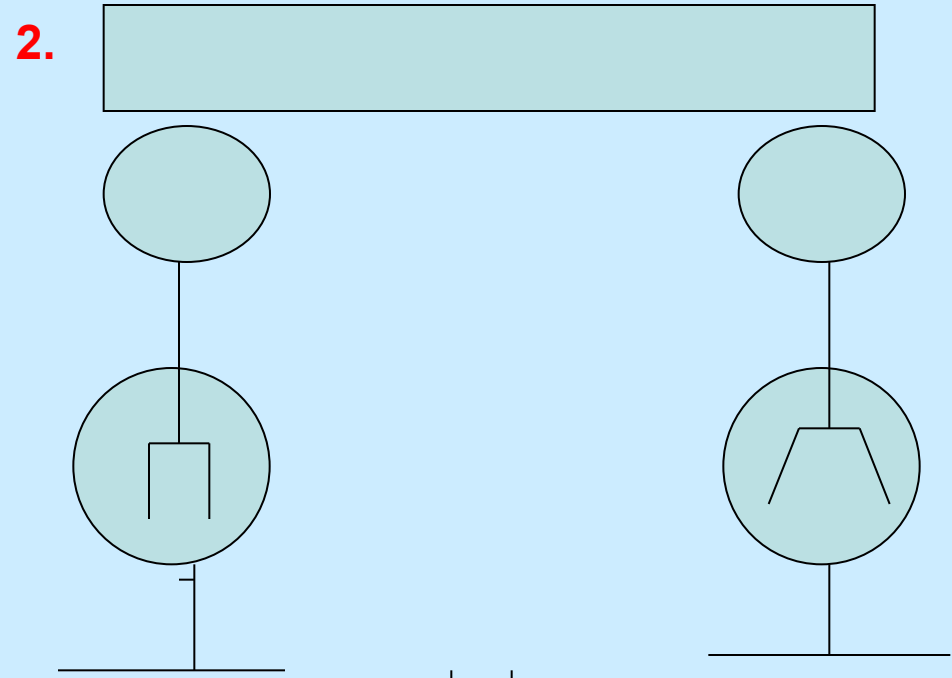
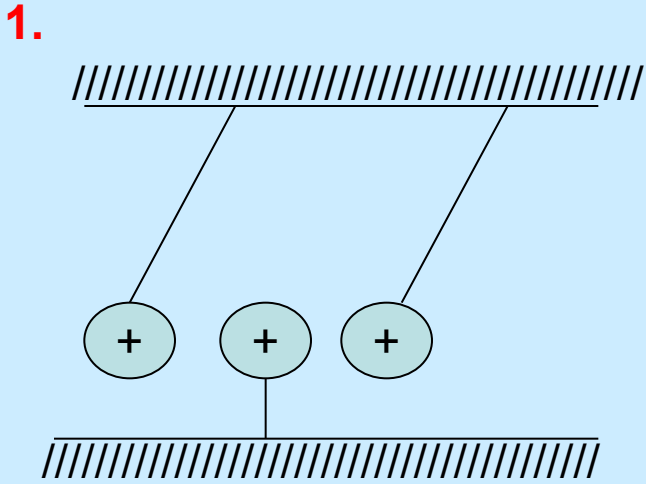
Собрать схему. Снять показания вольтметра и амперметра. Определить

$R=?$   $P=?$  **Время работы**

**2 минуты**

# V. Конкурс

## «Ревизор»



# Найти правильную формулу

$$A = U \cdot q$$

$$Q = I^2 \cdot R \cdot t$$

$$F \cdot t = m \cdot g$$

$$A = P \cdot t$$

$$I = U \cdot R$$

$$I = U \cdot R$$

$$g = P \cdot m$$

$$F \cdot t = m \cdot g$$

$$P = U \cdot t$$

$$P = A \cdot t$$

$$P = m \cdot V$$

$$R = \rho \cdot l \cdot S$$

# Найди лишнего !

## Физические величины:

Объём, метр, масса, плотность, сила тока, удельное сопротивление, заряд, количество теплоты, сопротивление, напряжение, время, работа, кулон, мощность.

## Физические приборы и механизмы:

Амперметр, вольтметр, динамометр, блок, барометр, термометр,

Спидометр, манометр, жидкость, мензурка, весы.



# Проверьте свой ответ!

**Физические величины:**

Метр, кулон.

**Физические приборы и механизмы:**

Жидкость

# V. Конкурс « Инженеры »

1. Напряжение на спирали лампочки от карманного фонаря равно 3,5 В, сопротивление спирали 14 Ом. Какую работу совершает ток в лампочке за 5 минут?

2. Электроплитка рассчитана на напряжение 220 В и силу тока 3 А. Определите мощность тока в электроплитке.

\*\*\*\*\*

\*\*\*\*\*

\*\*\*\*\*

1. Найдите работу тока в проводнике сопротивлением 10 Ом, если время протекания тока 5 минут, а сила тока в проводнике 100 мА

2. Лампа имеет мощность 0,5 кВт при напряжении 127 В. Вычислите силу тока в лампе.

поздравляем

победителей!



**БЛАГОДАРИМ**

**ЗА ВНИМАНИЕ!**