

МОУ СОШ № 10 п.Раздольное

Исследовательская работа



ФИЗИКА НА КУХНЕ

выполнили
учащиеся 8 класса

Белецкая Е.

Ермолаева А.

Спичкина Н.

Ушнев В.

Научный руководитель Боярская
Л.В.



Цель: выяснить, как изучаемые на уроках физические законы проявляются в работе кухонных приспособлений и посуды, а также в различных технологических процессах приготовления пищи.

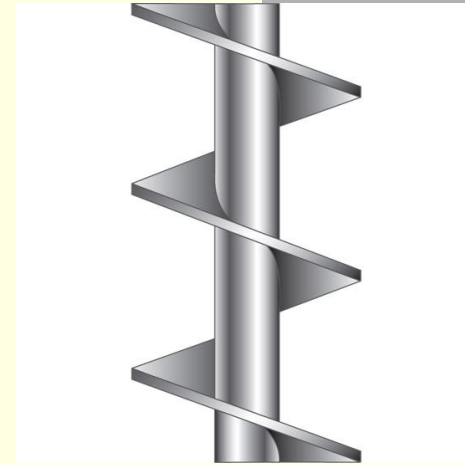
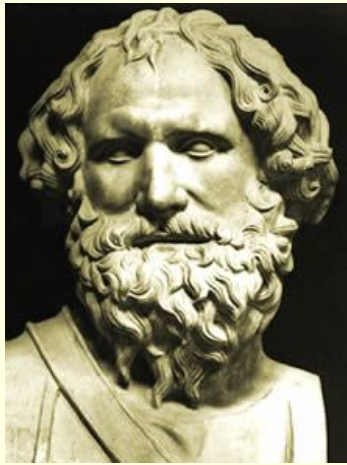
Задачи:

- Накопление, изучение и обобщение теоретического материала по данной теме.
- Проведение исследований различных видов посуды и приспособлений.
- Подготовка и формулировка теоретических и практических выводов.

Законы механики в работе кухонного оборудования

- Мясорубка
- Открывалка
- Яйцerezка
- Нож

Архимед и мясорубка



- В основе работы мясорубки- винт Архимеда
- Первую мясорубку изобрел Карл фон Дрез
- Впервые мясорубки в России стали выпускать в г.Касли Челябинской области
- Винт используется в блендере, кофемолке, миксере и других приборах.

Винт в кухонных приборах

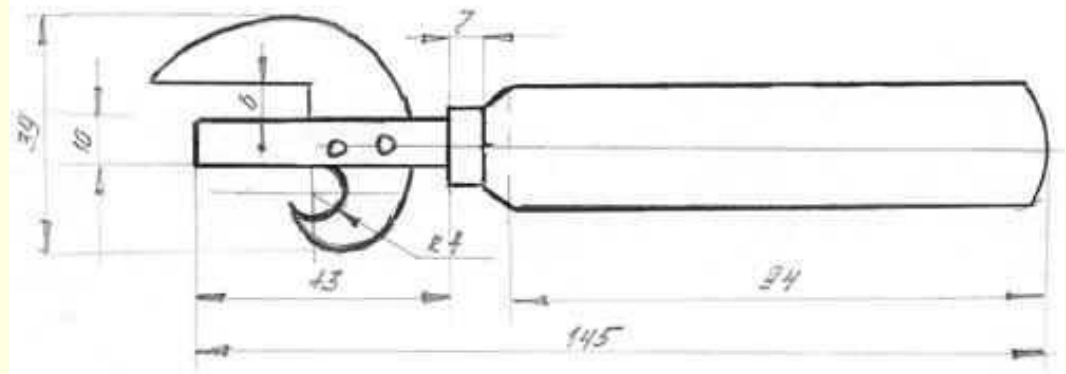


Рычаг в кухонных приборах



- Принцип действия рычага лежит в основе работы кухонных ножниц и открывалки для банок и бутылок
- Чем больше разность плеч рычага, тем больше выигрыш в силе

Расчет плеч рычага



Винт и рычаг



Закон давления твердого тела в работе яйцерезки



Принцип наклонной плоскости



Тепловые свойства различных видов посуды

- Алюминиевая
- Эмалированная
- Чугунная
- Огнеупорная керамика и стекло
- Посуда из нержавеющей стали
- Посуда с тефлоновым покрытием

«Хорошая посуда -хороший обед» (французская пословица)



- Алюминий обладает хорошей теплопроводностью
- Алюминий легче других металлов
- Алюминиевая посуда относительно дешевая
- Алюминий быстро покрывается пленкой окислов и не вступает в реакцию с пищей

Эмалированная посуда



- Металл и эмалевое покрытие имеют одинаковый коэффициент теплового расширения
- Эмаль защищает металл от коррозии
- Эмалированная посуда эстетична
- В эмалированной посуде можно долго хранить пищу

Чугунная посуда



- Чугун имеет низкую теплопроводность
- Чугун равномерно распределяет тепло и долго его сохраняет
- Чугун обладает высокой механической прочностью
- Чугун ржавеет от воды, поэтому его покрывают специальной эмалью

Огнеупорное стекло и керамика



- Не вступает в контакт ни с какой пищей
- Хорошо поглощает тепло
- Легко моется
- Не поддается образованию накипи
- Долго сохраняет тепло

Посуда из нержавеющей стали



- Нержавеющая сталь- это сплав железа с хромом и никелем
- Отличается высокими антикоррозийными свойствами
- Блестящая поверхность медленно остывает

Посуда с тефлоновым покрытием



- Тефлон- это полимер, стойкий к кислотам, щелочам и высоким температурам
- Тефлон обладает исключительно малым коэффициентом трения
- Тефлон придает посуде антипригарные свойства

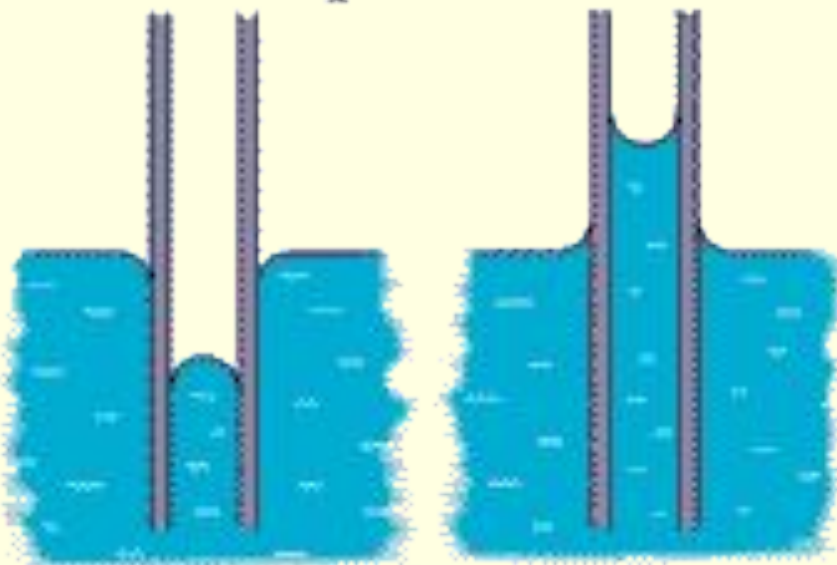
Скороварка



- Это герметично закрытый сосуд, в котором вода кипит под давлением больше атмосферного при температуре выше 100 градусов.
- Позволяет сохранить больше витаминов в пище
- Ускоряет процесс приготовления пищи

Капиллярные явления в кухонных тряпках

Капиллярные явления



выпуклый
мениск

вогнутый
мениск

- Ткани, в капиллярах которых образуются вогнутые мениски, хорошо впитывают влагу, так как давление на искривлённую книзу поверхность оказывается меньше, чем на плоскую и выпуклую.

Специальные салфетки для уборки кухни



- *Мягкие и эластичные салфетки из вискозы и полиэстра.*

Средства уборки кухни



- *Губчатые салфетки из целлюлозы и хлопка хорошо впитывают жидкость, не оставляют ворсинок на очищаемой поверхности и долго служат (выдерживают 25 стирок при температуре 60°C).*

Средства уборки



Выводы:

- В работе кухонных приборов и приспособлений использованы тепловые и механические явления и законы, изученные нами на уроках физики
- Хорошее знание этих законов дает возможность выбрать для своей кухни лучшее из того, что предлагается в магазинах
- Физика является не только основой техники, но окружает нас в повседневной жизни. Ее законы работают всюду, в том числе на кухне.