

# КТО СОЗДАЛ радио?

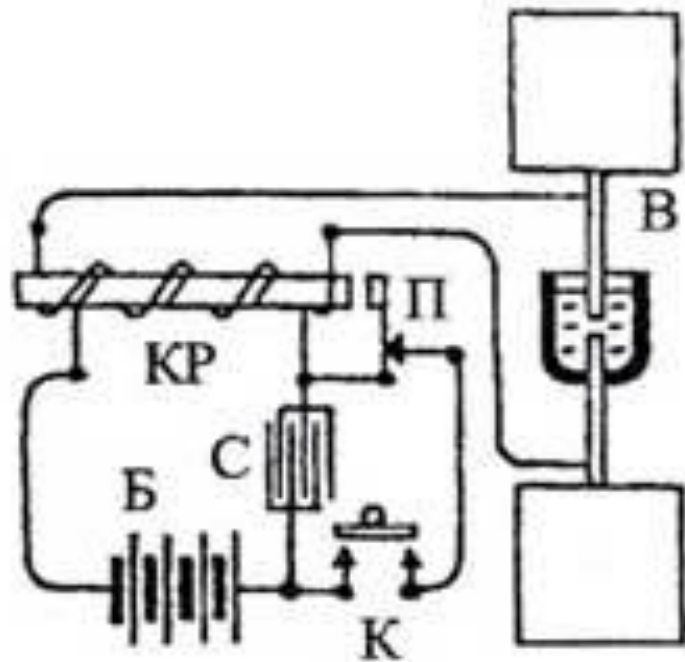


Гульельмо Маркони ИЛИ Александр Степанович  
Попов.

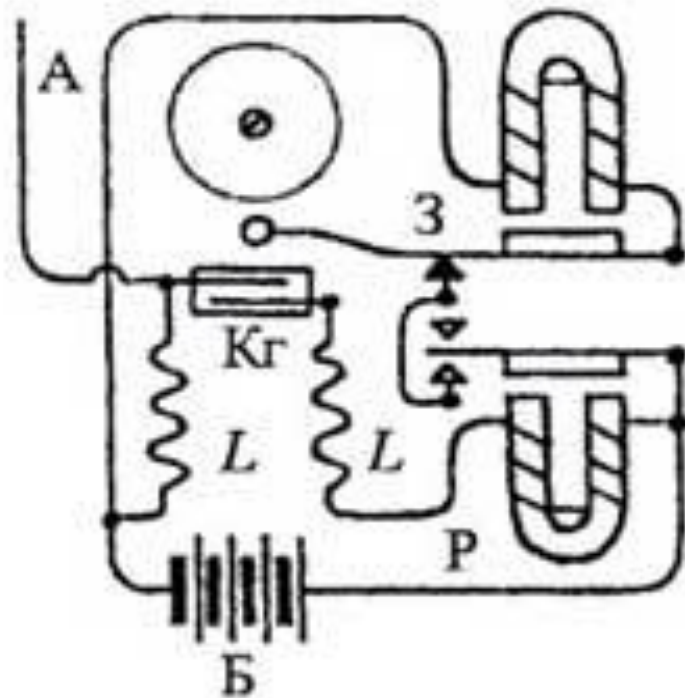
▣ **Радио** (лат. *radio* — излучаю, испускаю лучи ← *radius* — луч) — разновидность беспроводной связи, при которой в качестве носителя сигнала используются радиоволны, свободно распространяемые в пространстве посредством электромагнитных волн радиодиапазона.

# Диапазон радиоволн

- Длинные волны (ДВ) = 150—450 кГц ( $\lambda = 2000—670$  м)
- Средние волны (СВ) = 500—1600 кГц ( $\lambda = 600—190$  м)
- Короткие волны (КВ) = 3—30 МГц ( $\lambda = 100—10$  м)
- Ультракороткие волны (УКВ) = 30 МГц — 300 МГц ( $\lambda = 10—1$  м)
- Высокие частоты (ВЧ - сантиметровый диапазон) = 300 МГц — 3 ГГц ( $\lambda = 1—0,1$  м)
- Крайне высокие частоты (КВЧ - миллиметровый диапазон) = 3 ГГц — 30 ГГц ( $\lambda = 0,1—0,01$  м)
- Гипервысокие частоты (ГВЧ - микрометровый диапазон) = 30 ГГц — 300 ГГц ( $\lambda = 0,01—0,001$  м)



*a*



*б*

Рис.2. Схема первой искровой приемопередающей радиосистемы А.С.Попова, апрель-май 1895 г.:

а) передатчик; б) приемник; К - коммутатор; КР - катушка Румкорфа; П - прерыватель; С - блокировочный конденсатор; В - вибратор; Б - батарея; А - антенна; Кг - когерер; L - индуктивность развязки; Р - реле; З - электрический звонок

# Принцип работы

1. На передающей стороне формируется радиоволна (сигнал) с требуемой частотой и мощностью.
2. Далее передаваемый сигнал модулирует более высокочастотное колебание (несущую).
3. Полученный модулированный сигнал излучается антенной в пространство.
4. На приёмной стороне радиоволны наводят модулированный сигнал в антенне, после чего он фильтруется и демодулируется.
5. После демодуляции получается сигнал, с некоторыми (возможно допустимыми) различиями с сигналом, который мы передавали передатчиком.

# Гульельмо Маркони

- Гульельмо Маркони (итал. Guglielmo Marchese Marconi; 25 апреля 1874, Болонья — 20 июля 1937, Рим) — маркиз, итальянский радиотехник и предприниматель, один из изобретателей радио; лауреат Нобелевской премии по физике за 1909 год



□ В 1894 г. под влиянием посмертно изданных трудов Генриха Герца, а также Никола Тесла заинтересовался вопросами передачи электромагнитных волн и поступил в обучение к профессору физики Болонского университета Аугусто Риги, занимавшегося исследованиями в этом направлении. Тогда же в имении своего отца начал опыты по сигнализации с помощью электромагнитных волн. В 1895 году Маркони послал беспроводной сигнал из своего сада в поле на расстоянии 3 км. Тогда же предложил использование беспроводной связи министерству почты и телеграфа, но получил отказ.

□ В начале 1896 года приехал в Великобританию, где продемонстрировал свой аппарат: с помощью азбук Морзе передал сигнал с крыши лондонского почтамта в другое здание на расстояние 1,5 км. Изобретение заинтересовало крупного физика В. Г. Приса, бывшего директором британской почты и телеграфа; под его руководством, Маркони повёл дальнейшие работы. 2 июня 1896 года подал заявку на «усовершенствования в передаче электрических импульсов и сигналов и в аппаратуре для этого».



- 2 сентября провёл первую публичную демонстрацию своего изобретения на равнине Солсбери, добившись передачи радиogramм на расстояние 3 км.
- В качестве передатчика Маркони применил генератор Герца в модификации Риги, а в качестве приёмника — прибор Попова (созданный, в свою очередь, на основе прибора Лоджа), в который Маркони ввёл разработанный им самим вакуумный когерер, повысивший стабильность работы прибора и его чувствительность, а также дроссельные катушки.

□ 2 июля 1897 получил патент.

□ **1909** — Присуждение Маркони и Ф.Брауну Нобелевской премии по физике «в знак признания их заслуг в развитии беспроволочной телеграфии».

- Есть прямые и косвенные обвинения Маркони в плагиате : утверждалось, что о его работах в 1895 г. неизвестно (точнее, известно только от близких к нему лиц, беспристрастность которых сомнительна), в то же время он использовал немного модифицированный приемник Попова, описание которого было опубликовано в том же 1895 году

# Александр Степанович Попов

- (4 (16) марта 1859, посёлок Турьинские Рудники Пермской губернии (ныне город Краснотурьинск, Свердловская область) — 31 декабря 1905 (13 января 1906), Петербург) — русский физик и электротехник, профессор.



□ В начале 1895 года Попов заинтересовался опытами Лоджа (усовершенствовавшего когерер и построившего на его основе радиоприёмник, с помощью которого в августе 1894 года сумел получать радиосигналы с расстояния 40 м), и попытался воспроизвести их, построив собственную модификацию приёмника Лоджа.

- Главное отличие приёмника Попова от приёмника Лоджа состояло в следующем.
- Попов ввёл в схему автоматическую обратную связь: от радиосигнала срабатывало реле, которое включало звонок, и одновременно срабатывал ударник, ударявший по стеклянной трубке с опилками. В своих опытах Попов использовал заземлённую мачтовую антенну, изобретенную в 1893 году Тесло.



Впервые он представил своё изобретение 25 апреля (7 мая по новому стилю) 1895 года на заседании Русского физико-химического общества в Петербургском университете.

□ Приоритет Попова обосновывается тем фактом:

□ Что 18 декабря 1897 года, Попов передал с помощью телеграфного аппарата, присоединённого к прибору, слова: «Генрих Герц». Приёмник размещался в физической лаборатории Петербургского университета, а передатчик — в здании химической лаборатории на расстоянии 250 м. В литературе, тем не менее, утверждается, что этот опыт был произведён 24 марта 1896 года (то есть до заявки Маркони). Однако в протоколе этого заседания сказано лишь: «... 8. А. С. Попов показывает приборы для лекционного демонстрирования опытов Герца...».

□ 7 мая было с 1945 г. объявлено Днём Радио; в 1995 г. ЮНЕСКО провело в этот день торжественное заседание, посвящённое столетию изобретения радио. Совет директоров Института инженеров электротехники и электроники (IEEE) отметил демонстрацию А. С. Попова как веху в электротехнике и радиоэлектронике. Статья в разделе «История» на официальном сайте IEEE утверждает, что А. С. Попов действительно был первым, но был вынужден подписать соглашение о неразглашении, связанное с преподаванием в Морской инженерной школе.



## Список Литературы:

1. Е.Н.Никитин. Изобретатель радио - Попов. М. "Просвещение", 1995.
2. Л.Н. Никольский КТО "ИЗОБРЕЛ" РАДИО?
3. В. Меркулов Какое радио изобретал Маркони
4. Энциклопедия непознанного - **Кто изобрёл радио?**
5. Сокольцев Д. М. Рецензия на книгу А. А. Петровского "Научные основания беспроводной телеграфии". Журнал русского физико-химического общества. Физическое отд. 1908, т. 40, с. 32.
6. Большая Советская Энциклопедия А.С.Попов
7. Головин Г. И. (Серия ЖЗЛ, № 141): Александр Степанович Попов — 1945.
8. <http://www.qrz.ru/articles/article140.html>
9. [http://amradio.ru/raznoe/raznoe\\_20.html](http://amradio.ru/raznoe/raznoe_20.html)