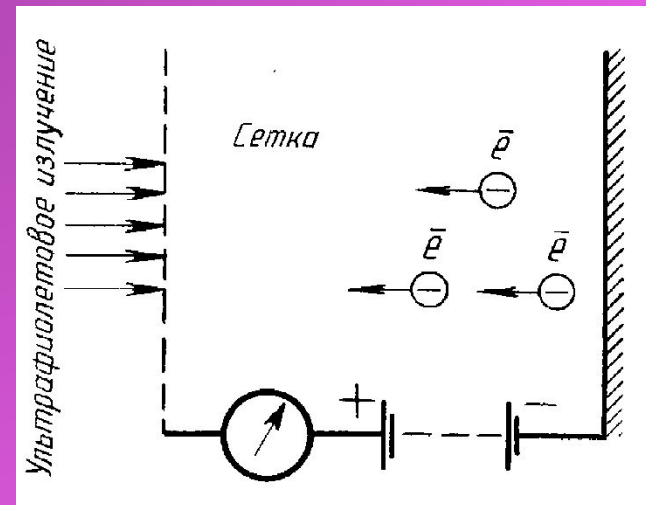
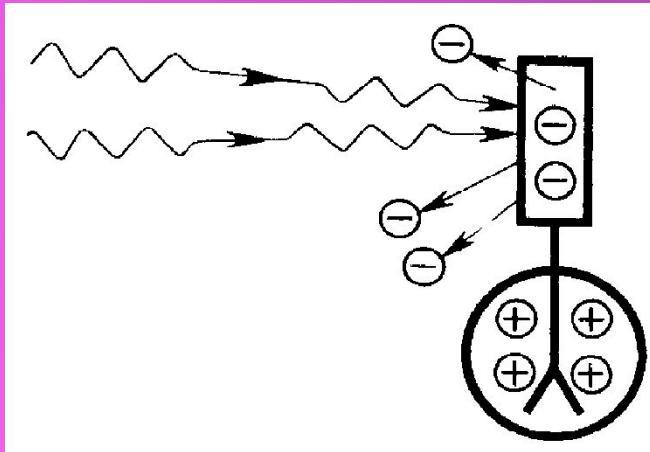


**ФОТОЭФФЕКТ**

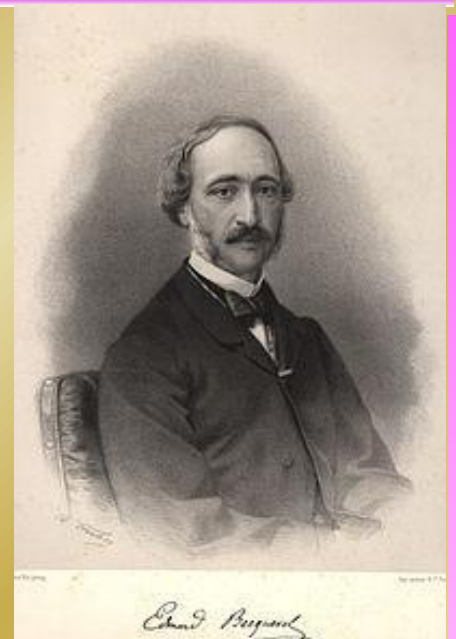
**Фотоэффе́кт** — это испускание электронов веществом под действием ультрафиолетового света.

В конденсированных веществах (твёрдых и жидких) выделяют внешний и внутренний фотоэффект.

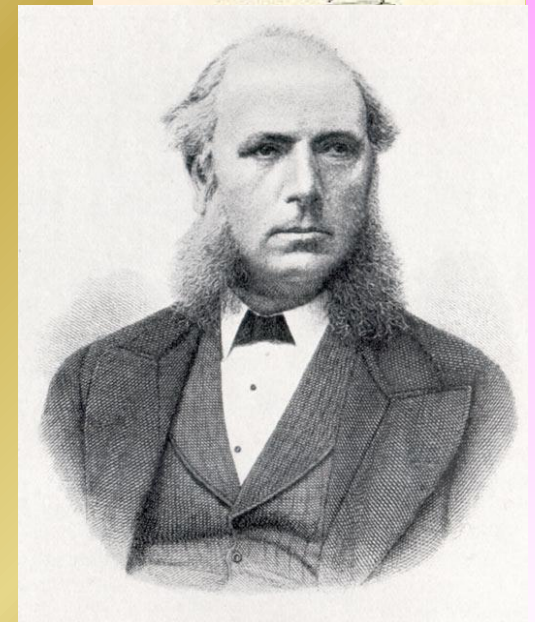


# История изучения

В 1839 году французский физик *Александр Беккерель* наблюдал явление фотоэффекта в электролите.



В 1873 году английский инженер-электрик *Уиллоуби Смит* обнаружил, что селен является фотопроводящим.



Затем эффект изучался в 1887 году *Генрихом Герцем*. Чтобы лучше видеть искру в своих опытах, Герц поместил приёмник в затемнённую коробку. При этом он заметил, что в коробке длина искры в приёмнике становится меньше. Тогда Герц стал экспериментировать в этом направлении, в частности, он исследовал зависимость длины искры в случае, когда между передатчиком и приёмником помещается экран из различных материалов. Полученные результаты явились открытием нового явления в физике, названного *фотоэффектом*.

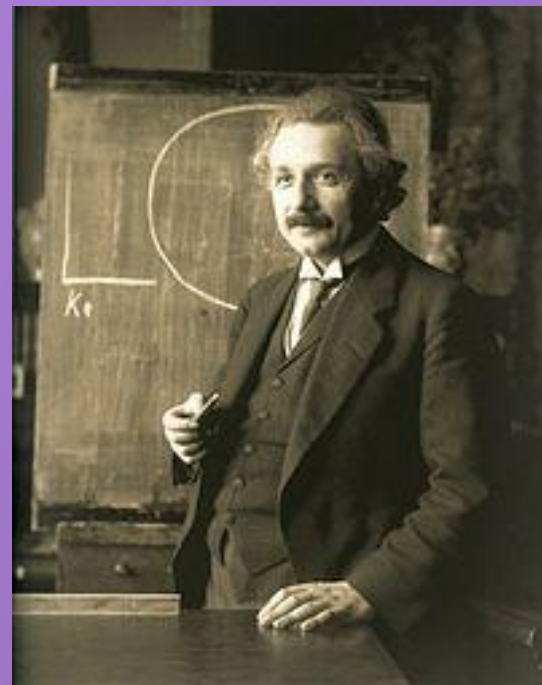


1888-1890 годах фотоэффект систематически изучал русский физик **Александр Столетов**. Им были сделаны несколько важных открытий в этой области, в том числе выведен первый закон внешнего фотоэффекта.



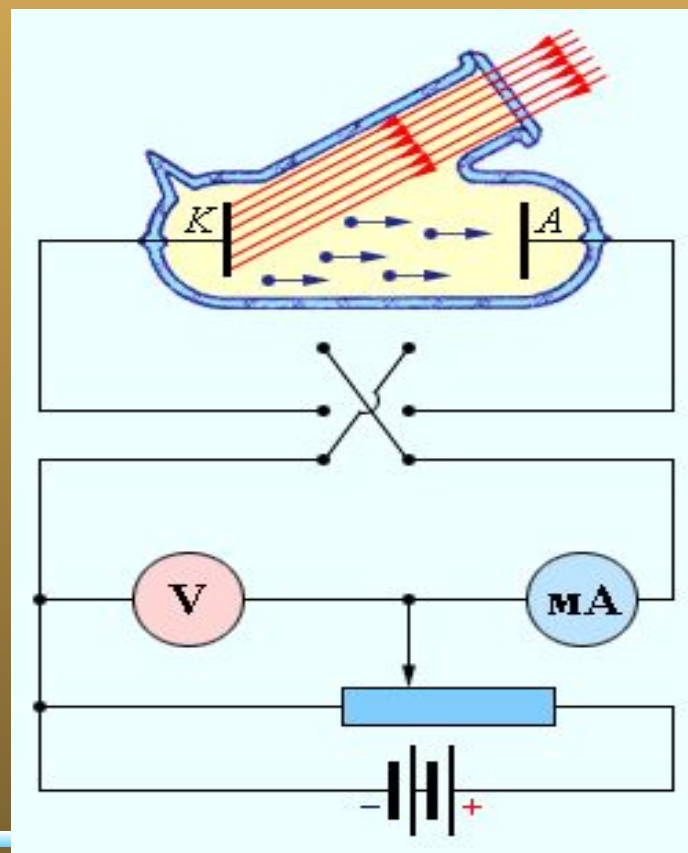
Фотоэффект был объяснён в 1905 году *Альбертом Эйнштейном* на основе гипотезы Макса Планка о квантовой природе света (за что в 1921 году Эйнштейн, благодаря номинации шведского физика Карла Вильгельма Озеена, получил Нобелевскую премию). В работе Эйнштейна содержалась важная новая гипотеза — если *Планк* в 1900 году предположил, что свет *излучается* только квантованными порциями, то Эйнштейн уже считал, что свет и *существует* только в виде квантованных порций. Из закона сохранения энергии, при представлении светов в виде частиц (фотонов), следует формула Эйнштейна для фотоэффекта:

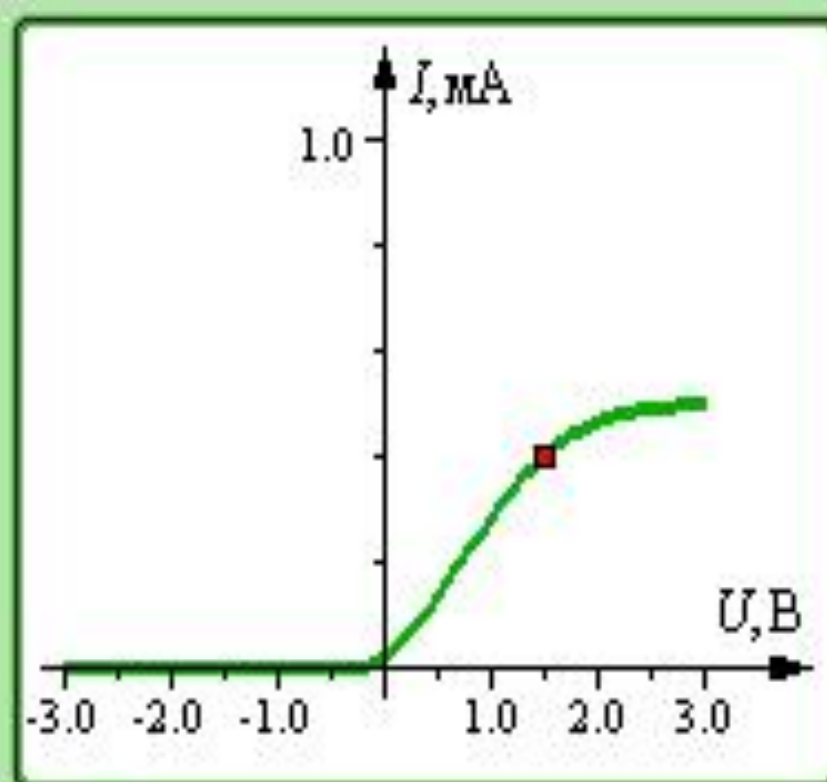
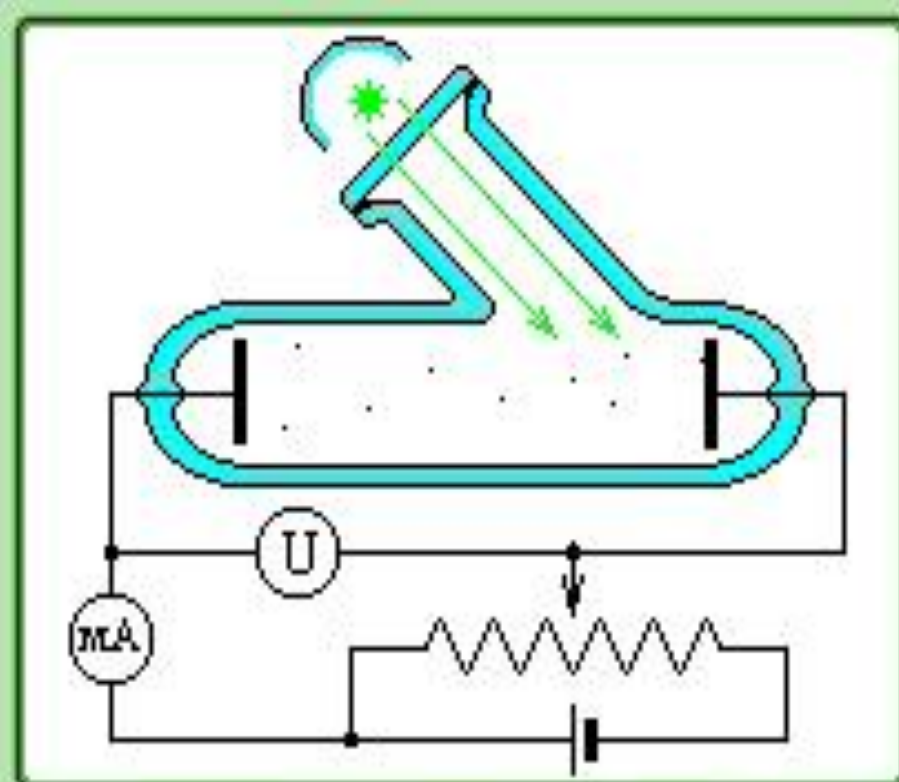
$$h\nu = A_{\text{вых}} + \frac{mv^2}{2}$$





Из этой формулы следует существование красной границы фотоэффекта, то есть существование наименьшей частоты, ниже которой энергии фотона уже недостаточно для того, чтобы «выбить» электрон из металла. Суть формулы заключается в том, что энергия фотона расходуется на ионизацию атома вещества и на работу, необходимую для «вырывания» электрона, а остаток переходит в кинетическую энергию электрона.





$U = 1.5$  B  $P = 0.5$  MBT

$\lambda = 540$  nm

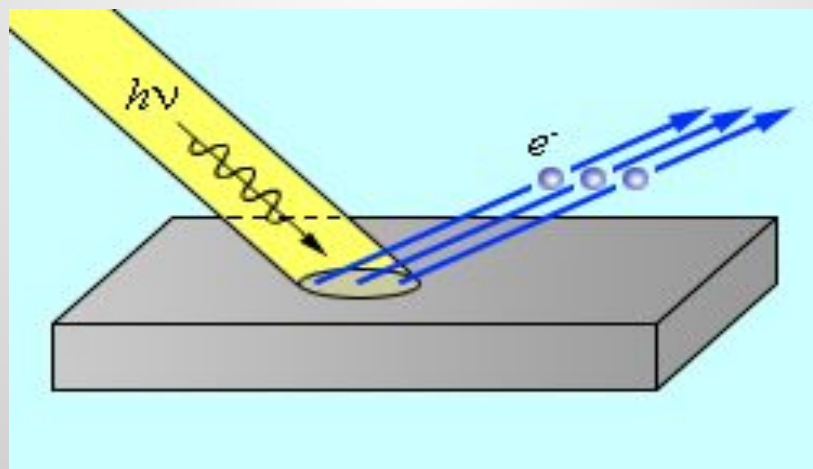
$$h\nu = 2.30 \text{ эВ}$$

$$I = 0.402 \text{ mA}$$



Исследования фотоэффекта были одними из самых первых квантовомеханических исследований.

Исследования фотоэффекта показали, что, вопреки классической электродинамике, энергия вылетающего электрона всегда строго связана с частотой падающего излучения и практически не зависит от интенсивности облучения.



# Законы фотоэффекта

## **1-й закон:**

*Сила фототока прямо пропорциональна плотности светового потока.*

## **2-й закон:**

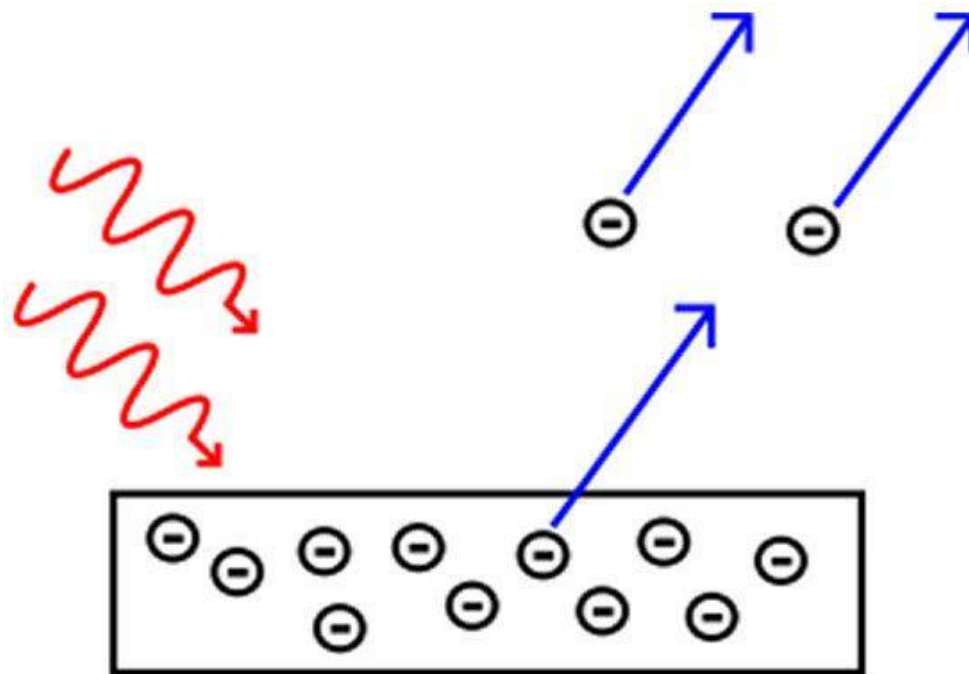
*Максимальная кинетическая энергия вырываемых светом электронов линейно возрастает с частотой света и не зависит от его интенсивности.*

## **3-й закон:**

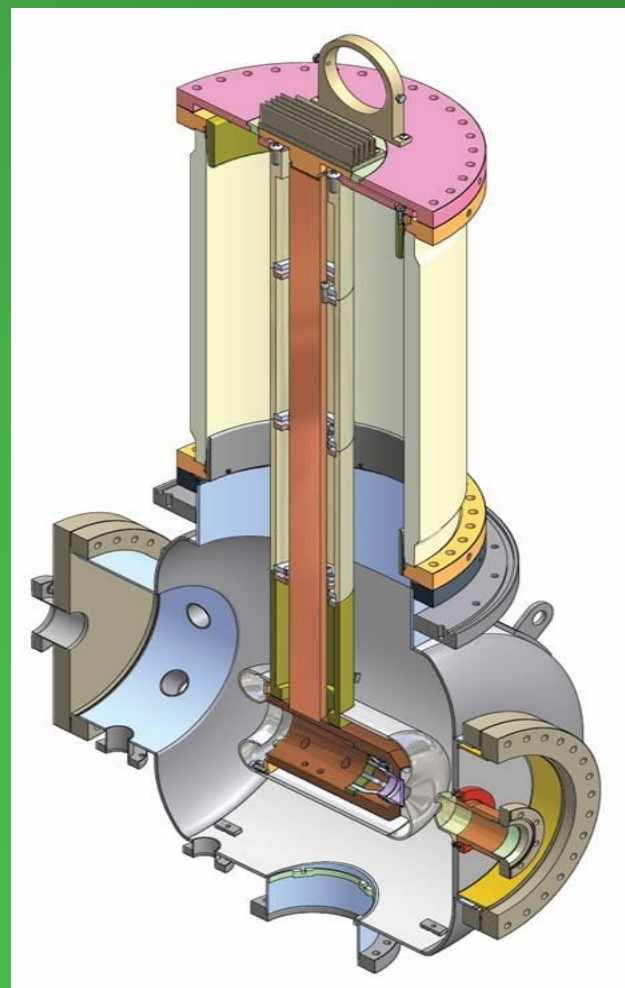
*Для каждого вещества существует красная граница фотоэффекта, то есть минимальная частота света (или максимальная длина волны), при которой ещё возможен фотоэффект.*

# Внешний фотоэффект

Внешним фотоэффектом (фотоэлектронной эмиссией) называется испускание электронов веществом под действием электромагнитных излучений. Электроны, вылетающие из вещества при внешнем фотоэффекте, называются *фотоэлектронами*, а электрический ток, образуемый ими при упорядоченном движении во внешнем электрическом поле, называется *фототоком*.

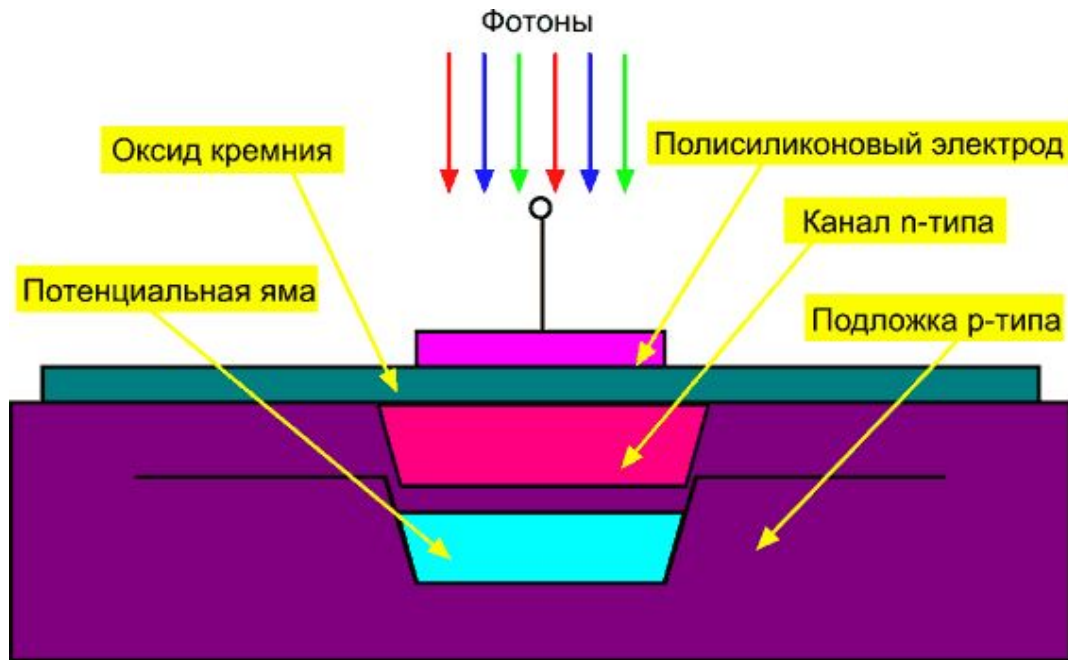


*Фотокатод* — электрод вакуумного электронного прибора, непосредственно подвергающийся воздействию электромагнитных излучений и эмитирующий электроны под действием этого излучения. Зависимость спектральной чувствительности от частоты или длины волны электромагнитного излучения называют спектральной характеристикой фотокатода.



# Внутренний фотоэффект

**Внутренним фотоэффектом** называется перераспределение электронов по энергетическим состояниям в твёрдых и жидких полупроводниках и диэлектриках, происходящее под действием излучений. Он проявляется в изменении концентрации носителей зарядов в среде и приводит к возникновению *фотопроводимости* или *вентильного фотоэффекта*.



# ФОТОН

**Фотóн** — элементарная частица, квант электромагнитного излучения (в узком смысле — света). Это безмассовая частица, способная существовать только двигаясь со скоростью света. Электрический заряд фотона также равен нулю. Фотону как квантовой частице свойственен корпускулярно-волновой дуализм, он проявляет одновременно свойства частицы и волны. В физике фотоны обозначаются буквой  $\gamma$ . Фотон — самая распространённая по численности частица во Вселенной. На один нуклон приходится не менее 20 миллиардов фотонов.





# Применение фотоэффекта

Приборы, в основе принципа действия которых лежит явление фотоэффекта, называют фотоэлементами.





Фотоэлементы, использующие внешний фотоэффект, преобразуют в электрическую энергию лишь незначительную часть энергии излучения. Поэтому в качестве источников электроэнергии их не используют, зато широко применяют в различных схемах автоматики для управления электрическими цепями с помощью световых пучков.

С помощью фотоэлементов осуществляется воспроизведение звука, записанного на киноплёнке а также передача движущихся изображений (телевидение).





На внешнем фотоэффекте основана работа электронно-оптического преобразователя (ЭОП), предназначенного для преобразования изображения из одной области спектра в другую, а также для усиления яркости изображений. В медицине ЭОП применяют для усиления яркости рентгеновского изображения, это позволяет значительно уменьшить дозу облучения человека.



На фотоэффекте основано превращение светового сигнала в электрический. Электрическое сопротивление полупроводника падает при освещении; это используется для устройства *фотосопротивлений*. При освещении области контакта различных полупроводников возникает фотоэдс, что позволяет преобразовывать световую энергию в электрическую.



Солнечные батареи на Международной космической станции

Фотоэлектронные умножители позволяют регистрировать очень слабое излучение, вплоть до отдельных квантов.

