

Фрикционные передачи

Работа фрикционных передач основана на использовании сил трения, как при наличии смазывания, так и без него.

Трение между сопрягаемыми деталями может быть *сухое, граничное и жидкостное.*

Сухое и граничное трение вызывают *быстрый износ* деталей.

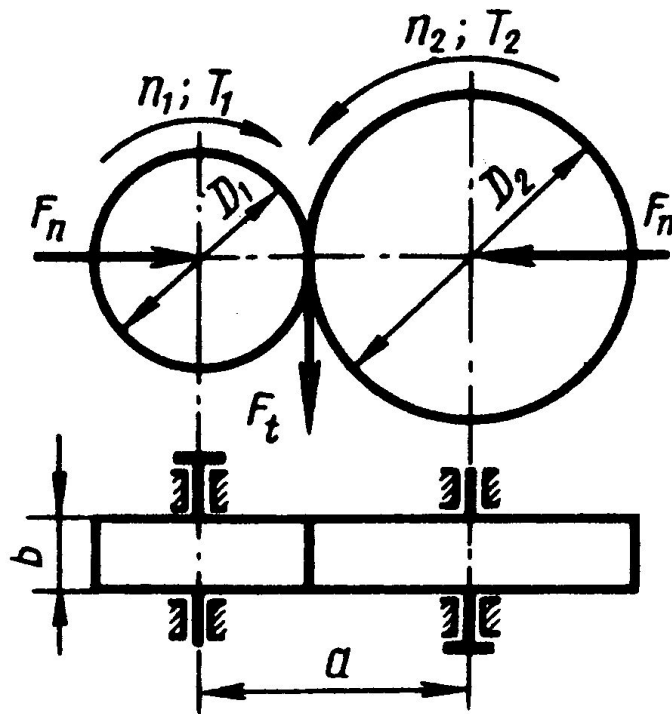
Жидкостное трение обычно превращает смазочный материал фрикционных пар в *подобие упруго-пластичного твердого тела, которое надежно разделяет непосредственный контакт тел.*

Фрикционные передачи выполняют *с постоянным и переменным передаточным отношением.*

Простейшая фрикционная передача.

F_n – силы прижатия.

Окружная сила F_t не должна превышать силы трения F между катками:



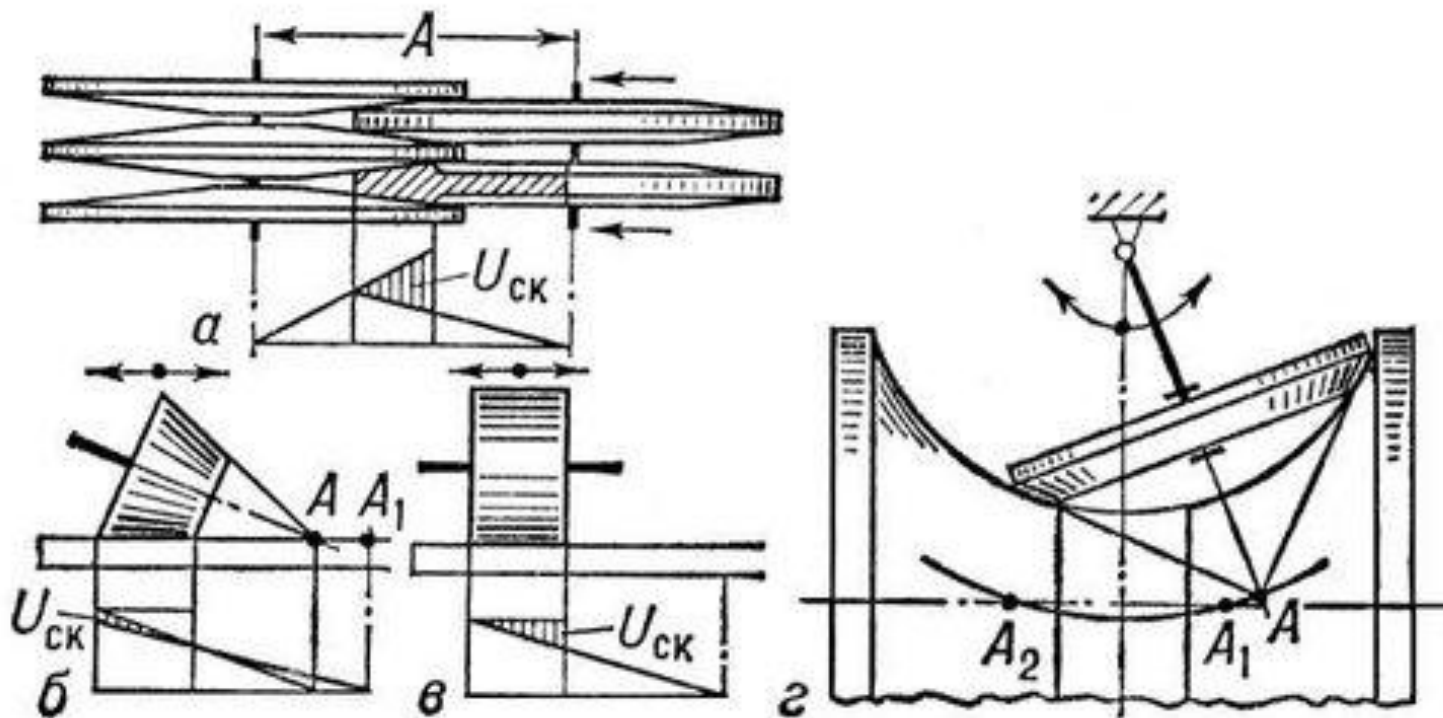
$$F = fF_n,$$

где f – коэффициент трения – сухого, граничного или жидкостного, в зависимости от режима смазки передачи.

Превышение окружной силы трения приводит к *буксованию передачи.*

Фрикционные бесступенчатые передачи:

- а — многодисковая (установка передаточного числа производится изменением межосевого расстояния A);
- б — лобовая с коническим роликом;
- в — лобовая с цилиндрическим роликом;
- г — торовая.



$U_{ск}$ - скорость геометрического скольжения

Достоинства фрикционных передач:

простота изготовления тел качения, равномерность вращения, возможность бесступенчатого регулирования частоты вращения.

Недостатки: большие нагрузки на валы и опоры, необходимость нажимных устройств для прижатия тел качения друг к другу, износ тел качения.

Передаваемые мощности - до **20 кВт**.

Диапазон регулирования простых бесступенчатых фрикционных передач **4—8**.

Пары качения изготавливают из закалённых до высокой твёрдости *сталей* для передач, работающих в масле; *из стали и пластмассы* (текстолит или специальные фрикционные пластмассы) — для передач, работающих всухую.