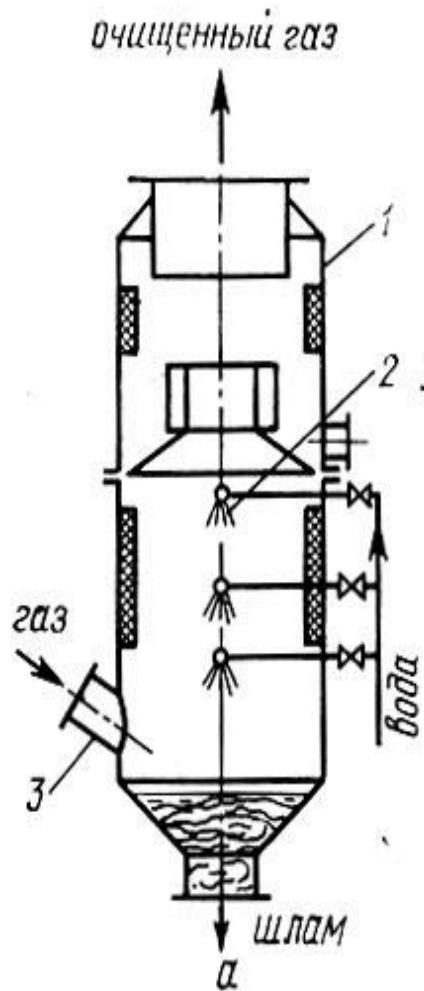


Газопромыватели центробежного действия

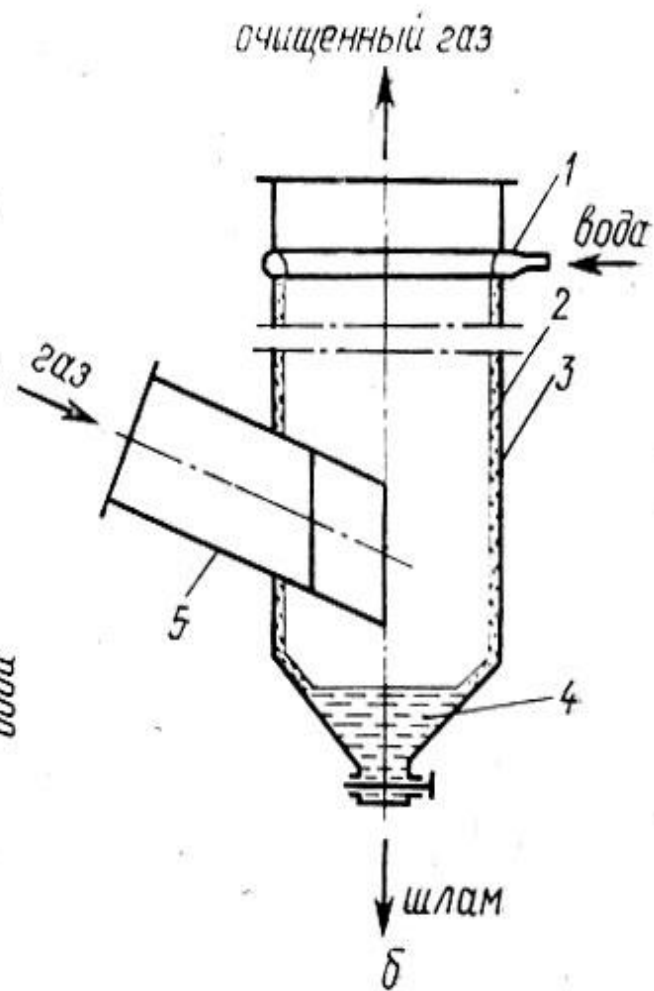
Выполнила ст.гр.ЗОС-41
Россыгина Любовь

а) 1 - корпус
2- форсуночный
пояс
3 – патрубок

б) 1- трубы для
подвода воды
2 – пленка
жидкости
3 – корпус
4 – бункер
5 – входной
патрубок



а)форсуночный скруббер



б)центробежный

Рис.1 – циклон с водяной пленкой:

1 – входной патрубок; 2 – выходной патрубок; 3 – кольцевой коллектор; 4 – сопло;

рис.2 – скруббер Вентури с выносным каплеуловителем:

1 – труба-распылитель; 2 – циклон-пылеуловитель

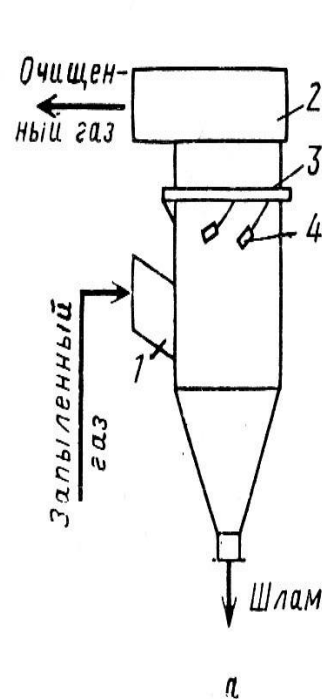


рис.1

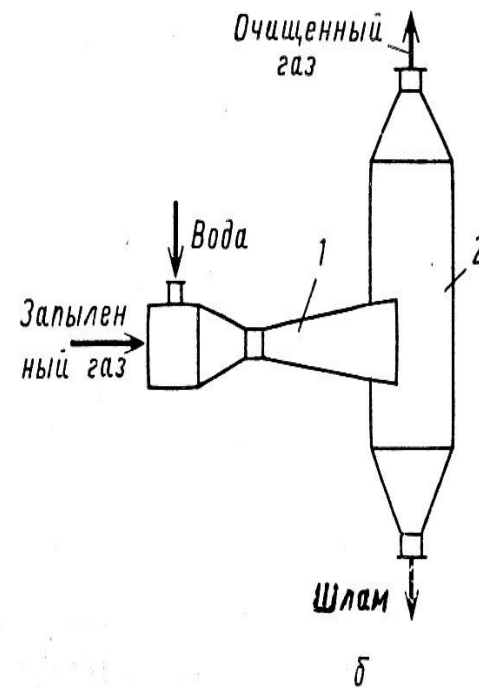


рис.2