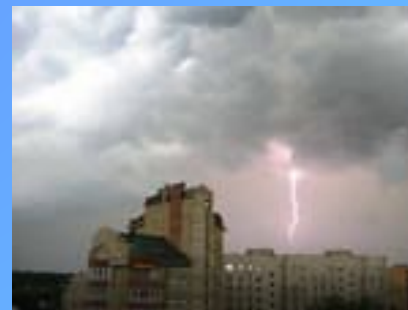


Газовые разряды



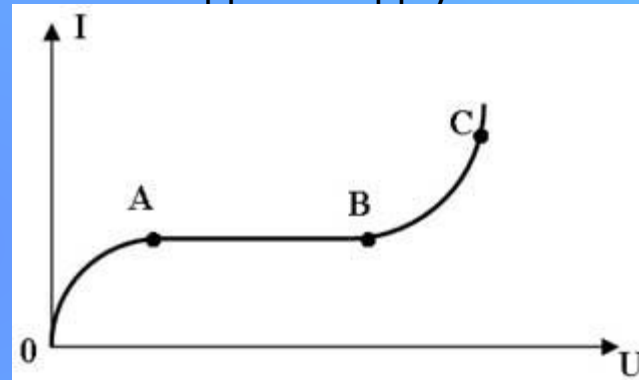
Введение

- **Газовый разряд** — совокупность процессов, возникающих при протекании электрического тока через вещество, находящееся в газообразном состоянии. Обычно протекание тока становится возможным только после достаточной ионизации газа и образования плазмы (частично или полностью ионизованный газ, в котором плотности положительных и отрицательных зарядов практически одинаковы).
- **Виды:**
 - тихий разряд
 - тлеющий разряд
 - дуговой разряд
 - кистевой разряд
 - коронный разряд
 - искровой разряд



Основные зависимости

- **Вольт-амперная характеристика (ВАХ)** — график зависимости тока через двухполюсник от напряжения на этом двухполюснике. Вольт-амперная характеристика описывает поведение двухполюсника на постоянном токе.



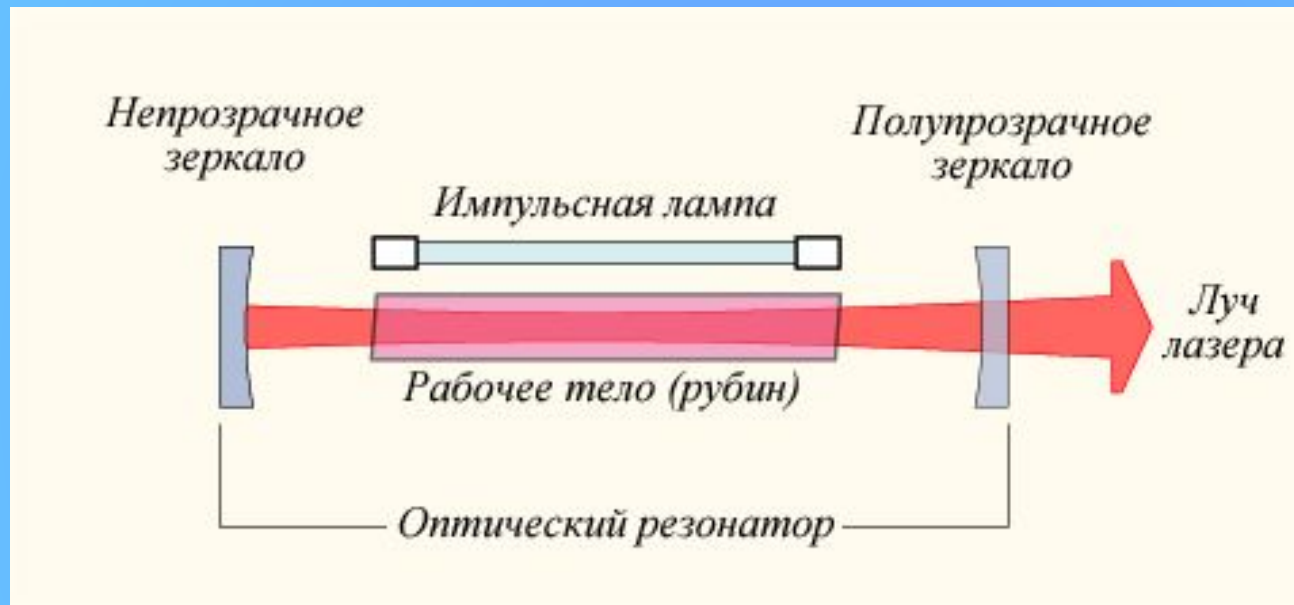
- **Закон Пашена**, назван в честь Фридриха Пашена. Он изучал напряжение пробоя параллельных пластин в газе как функцию давления и расстояния между пластинами. В соответствии с законом, наименьшее напряжение зажигания газового разряда между двумя плоскими электродами (в однородном электрическом поле) есть величина постоянная (и характерная для данного газа) при одинаковых значениях pd , где p — давление газа, d — расстояние между электродами.

$$V = \frac{a(pd)}{\ln(pd) + b}$$

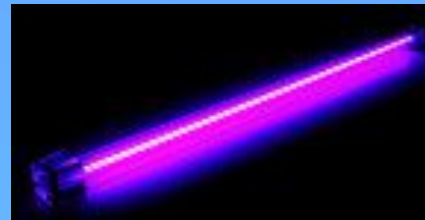
Применение

- Дуговой разряд для сварки и освещения
- Тлеющий разряд как источник света в люминесцентных лампах и плазменных экранах
- Искровой разряд для зажигания рабочей смеси в двигателях внутреннего сгорания
- Коронный разряд для очистки газов от пыли и других загрязнений, для диагностики состояния конструкций
- Разряды для накачки лазеров
- в счётчике Гейгера
- в ионизационных вакуумметрах
- в гейслеровой трубке

Люминесцентные лампы и лазеры

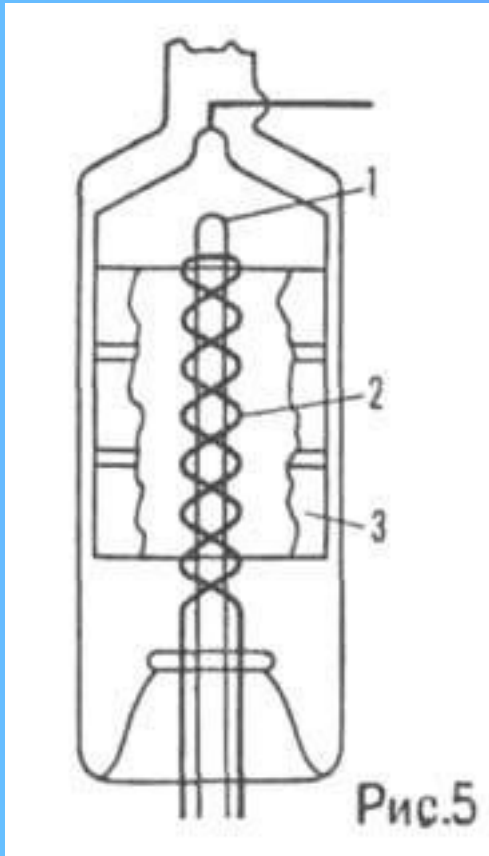


- Строение лазера



- Люминесц. лампы

Ионизационные вакуумметры

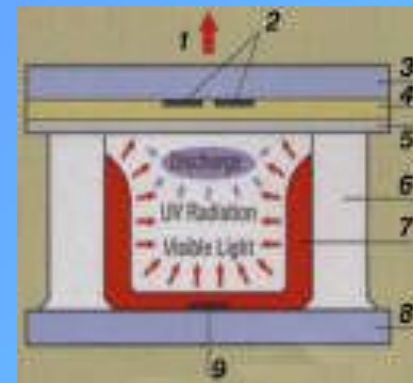


- **ВАКУУММЕТРЫ** служат для измерения давления газов ниже атмосферного.
- 1-катод; 2-анод; 3 – коллектор

Анод - сетка, создающая электрич. поле, которое ускоряет электроны. Коллектор имеет отрицат. потенциал относительно катода и собирает образующиеся в газе положит. ионы. Ионный ток в цепи коллектора служит мерой давления газа.

Плазменные экраны

- **Принцип действия элементарной ячейки плазменного экрана:**
1 – излучение; 2 – прозрачный электрод; 3 – фронтальная стеклянная пластина; 4 – слой диэлектрика; 5 – защитный слой (MgO); 6 – перегородка; 7 – фосфоресцирующее вещество; 8 – задняя стеклянная пластина; 9 – адресный электрод



Газ	Цвет	Примечания
Гелий	Бело-оранжевый; при некоторых условиях может иметь серый, зеленовато-голубой или голубой оттенок	Используется художниками для специального освещения
Неон	Красно-оранжевый	Яркое свечение. Часто используется в неоновых рекламных знаках и в неоновых лампах
Аргон	Фиолетово-голубой	Часто применяется совместно с парами ртути для получения света разных цветов
Азот	Аналогично аргону, тусклее, с оттенком розового. В разрядах высокого напряжения, яркий синеватый, белее аргона.	
Кислород	Бледный фиолетово-лиловый, тусклее аргона	
Водород	Бледно-лиловый в разрядах низкого напряжения, розовато-красный при разрядах более 10 миллиампер	

