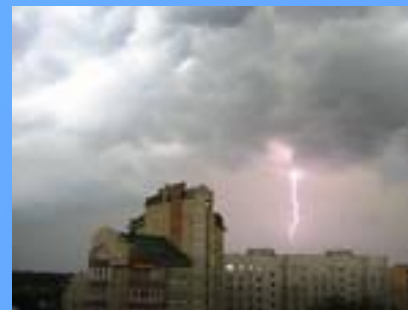


# Газовые разряды



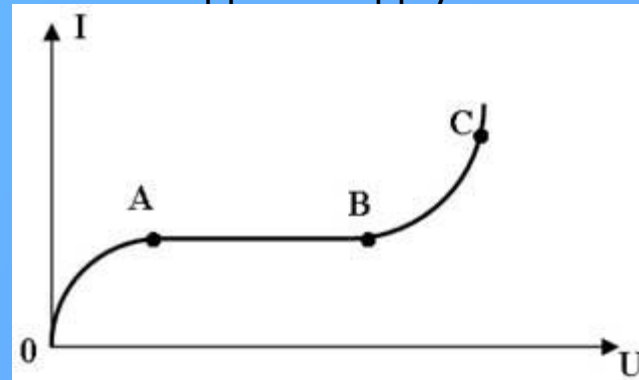
# Введение

- **Газовый разряд** — совокупность процессов, возникающих при протекании электрического тока через вещество, находящееся в газообразном состоянии. Обычно протекание тока становится возможным только после достаточной ионизации газа и образования плазмы (частично или полностью ионизованный газ, в котором плотности положительных и отрицательных зарядов практически одинаковы).
- Виды:
  - тихий разряд
  - тлеющий разряд
  - дуговой разряд
  - кистевой разряд
  - коронный разряд
  - искровой разряд



# Основные зависимости

- **Вольт-амперная характеристика (ВАХ)** — график зависимости тока через двухполюсник от напряжения на этом двухполюснике. Вольт-амперная характеристика описывает поведение двухполюсника на постоянном токе.



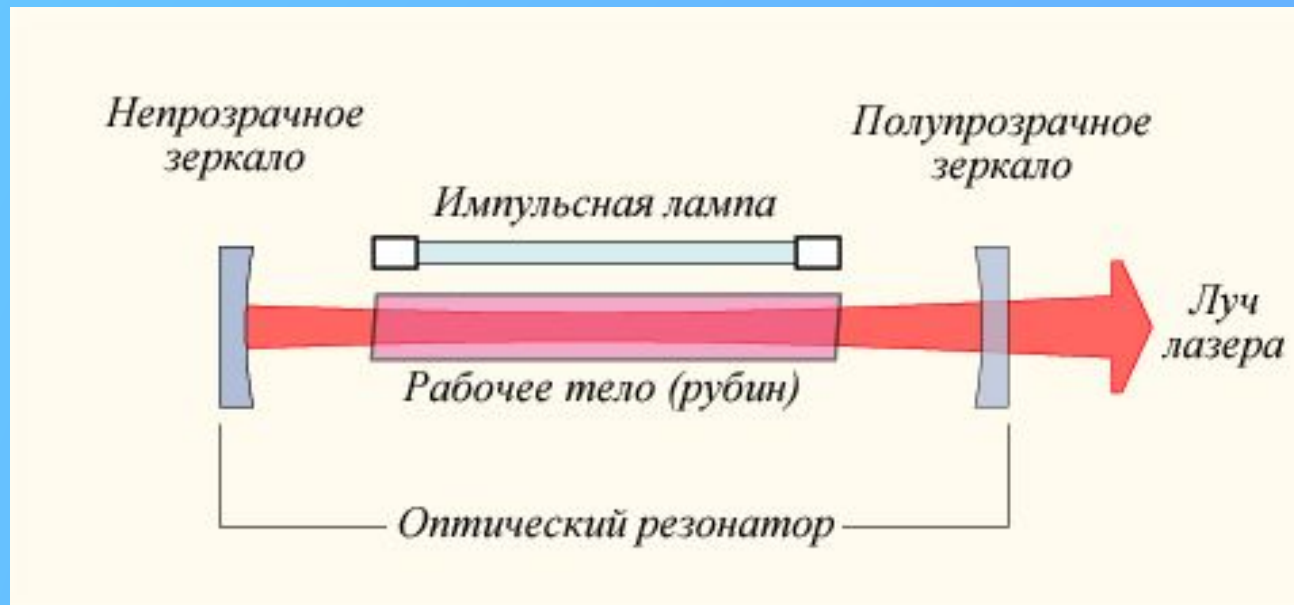
- **Закон Пашена**, назван в честь Фридриха Пашена. Он изучал напряжение пробоя параллельных пластин в газе как функцию давления и расстояния между пластинами. В соответствии с законом, наименьшее напряжение зажигания газового разряда между двумя плоскими электродами (в однородном электрическом поле) есть величина постоянная (и характерная для данного газа) при одинаковых значениях  $pd$ , где  $p$  — давление газа,  $d$  — расстояние между электродами.

$$V = \frac{a(pd)}{\ln(pd) + b}$$

# Применение

- Дуговой разряд для сварки и освещения
- Тлеющий разряд как источник света в люминесцентных лампах и плазменных экранах
- Искровой разряд для зажигания рабочей смеси в двигателях внутреннего сгорания
- Коронный разряд для очистки газов от пыли и других загрязнений, для диагностики состояния конструкций
- Разряды для накачки лазеров
- в счётчике Гейгера
- в ионизационных вакуумметрах
- в гейслеровой трубке

# Люминесцентные лампы и лазеры

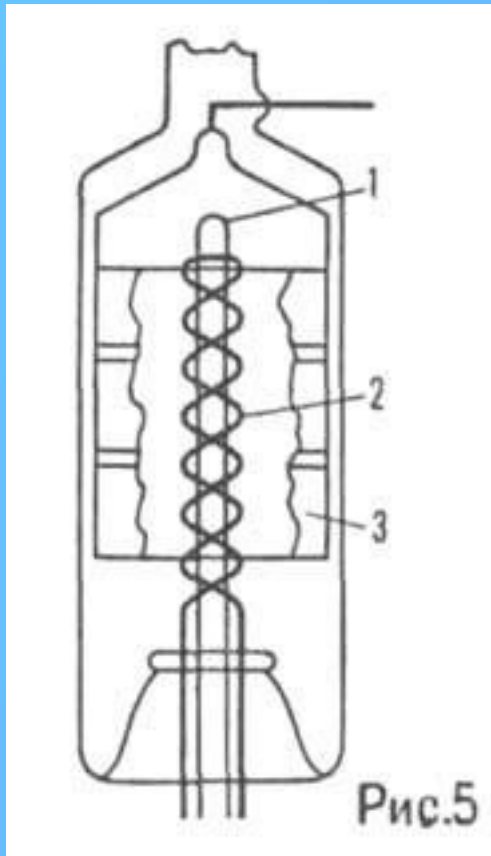


- Строение лазера



- Люминесц. лампы

# Ионизационные вакуумметры

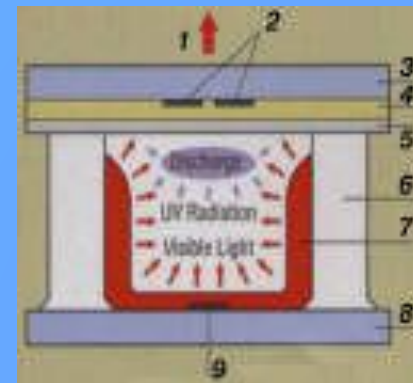


- **ВАКУУММЕТРЫ** служат для измерения давления газов ниже атмосферного.
- 1-катод; 2-анод; 3 – коллектор

Анод - сетка, создающая электрич. поле, которое ускоряет электроны. Коллектор имеет отрицат. потенциал относительно катода и собирает образующиеся в газе положит. ионы. Ионный ток в цепи коллектора служит мерой давления газа.

# Плазменные экраны

- **Принцип действия элементарной ячейки плазменного экрана:**  
1 – излучение; 2 – прозрачный электрод; 3 – фронтальная стеклянная пластина; 4 – слой диэлектрика; 5 – защитный слой ( $MgO$ ); 6 – перегородка; 7 – фосфоресцирующее вещество; 8 – задняя стеклянная пластина; 9 – адресный электрод



| Газ      | Цвет  | Примечания   |
|----------|---|--|
| Гелий    | Бело-оранжевый; при некоторых условиях может иметь серый, зеленовато-голубой или голубой оттенок                | Используется художниками для специального освещения                                |
| Неон     | Красно-оранжевый  | Яркое свечение. Часто используется в неоновых рекламных знаках и в неоновых лампах |
| Аргон    | Фиолетово-голубой   | Часто применяется совместно с парами ртути для получения света разных цветов       |
| Азот     | Аналогично аргону, тусклее, с оттенком розового. В разрядах высокого напряжения, яркий синеватый, белее аргона. |  |
| Кислород | Бледный фиолетово-лиловый, тусклее аргона   |  |
| Водород  | Бледно-лиловый в разрядах низкого напряжения, розовато-красный при разрядах более 10 миллиампер                 |  |



