

# Тема урока

«Водопровод.  
Поршневой  
жидкостный насос.

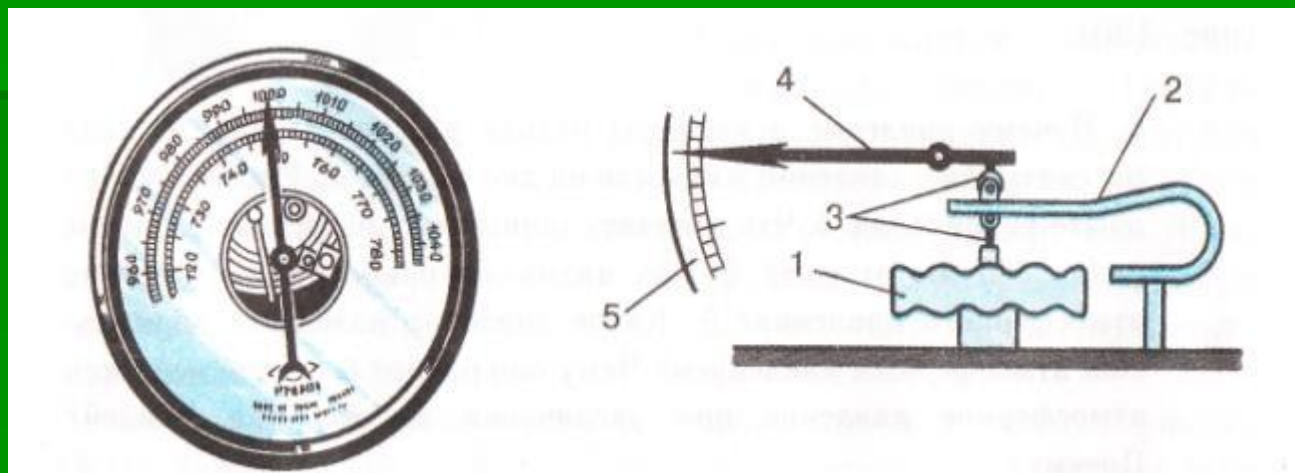
Гидравлический пресс».

# Цель урока:

- Сформировать знания о системе водоснабжения и работе гидравлических устройств;
- устройство и принцип действия гидравлического пресса;
- чем определяется выигрыш в силе;
- знать формулу гидропресса.

# Фронтальный опрос

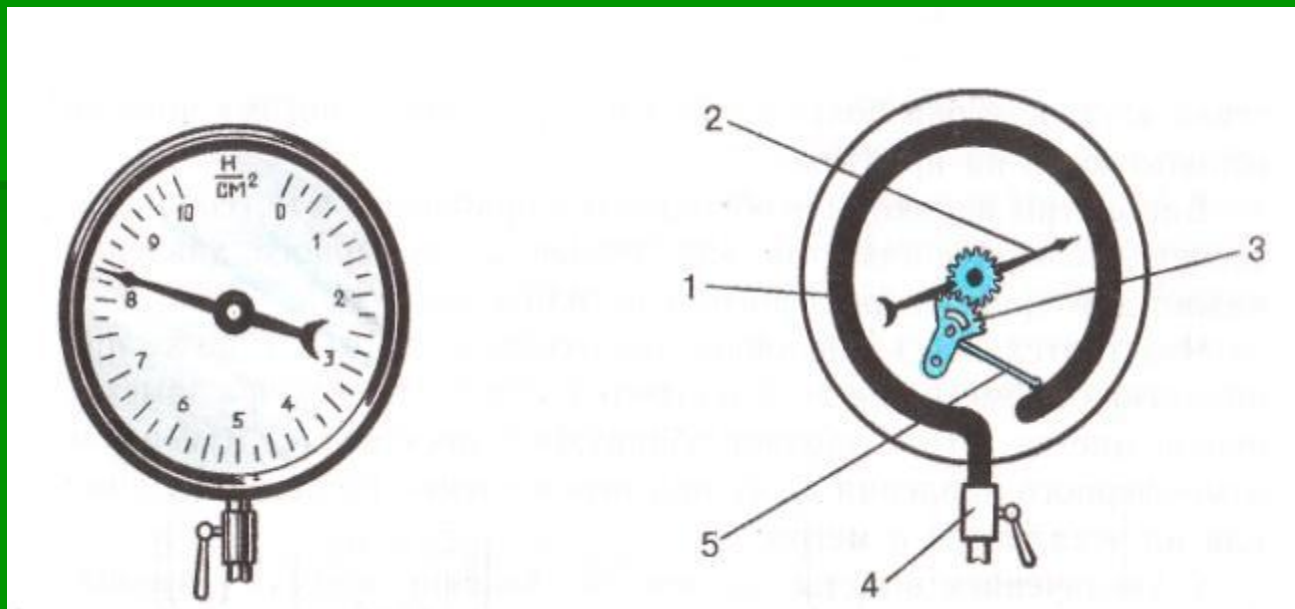
- Какие два вида барометров вы знаете?
- Как устроен барометр-анероид?



- Как изменяется давление атмосферы при увеличении высоты над Землёй?
- Почему воздушный шарик, наполненный водородом, при подъёме над Землёй увеличивается в объеме?

Как называются приборы для измерения давлений, больших или меньших атмосферного давления?

- Как устроен и как действует трубчатый манометр?



# Ответы теста

## ■ 1 вариант

■ 1) 3

■ 2) 1

■ 3) 4

## ■ 2 вариант

■ 1) 4

■ 2) 4

■ 3) 2

# Водопровод

## Схема устройства водопровода

С помощью насоса 2 вода поступает в большой бак с водой, находящийся в водонапорной башне 1. От этой башни вдоль городских улиц на глубине примерно 2,5 м проложены трубы, от которых в каждый отдельный дом идут специальные ответвления, оканчивающиеся кранами.

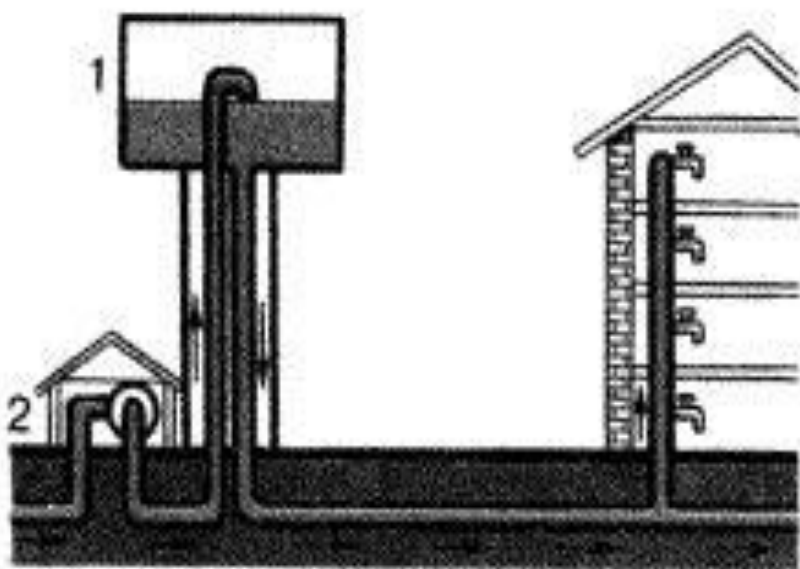
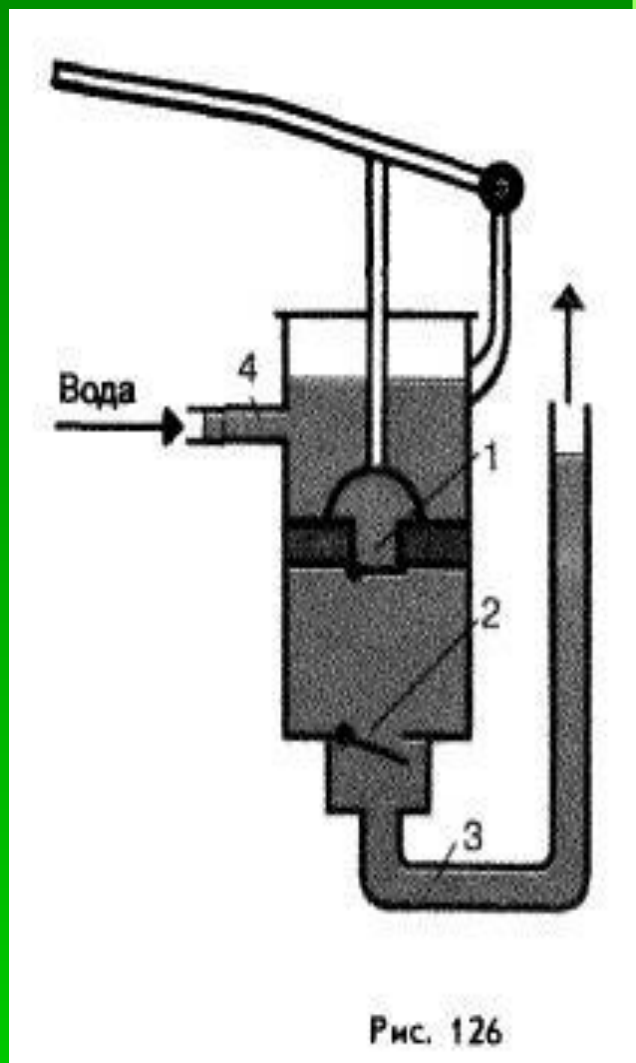


Рис. 125

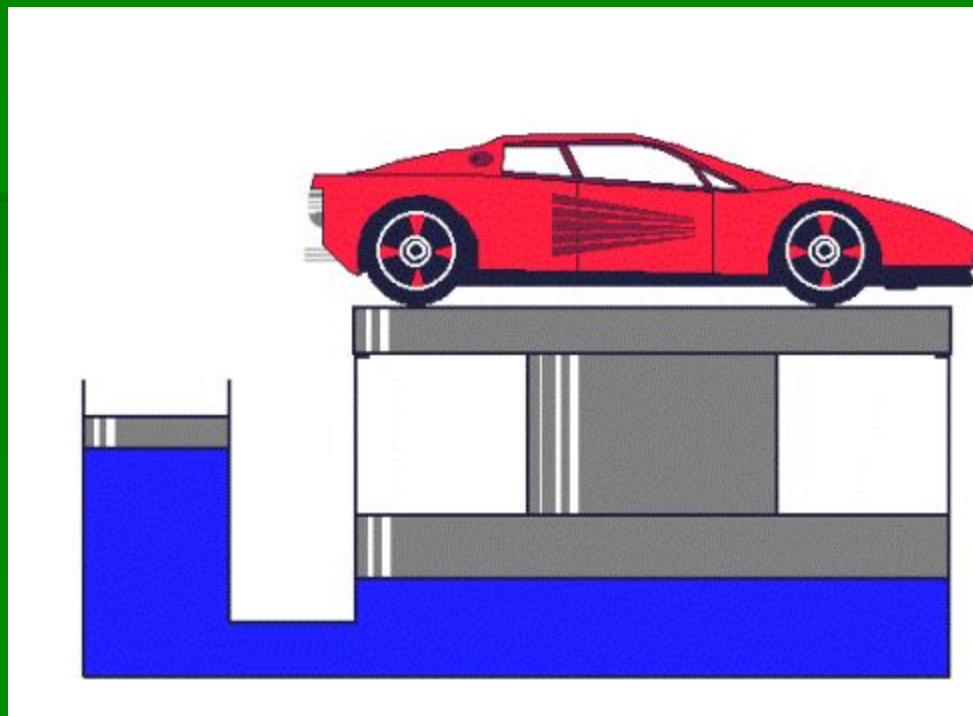
# Поршневой жидкостный насос



В бак водонапорной башни вода подается насосами. Это, как правило, центробежные насосы с электрическим приводом. Мы здесь рассмотрим принцип действия другого насоса, так называемого поршневого жидкостного насоса, изображенного на рисунке 126 .



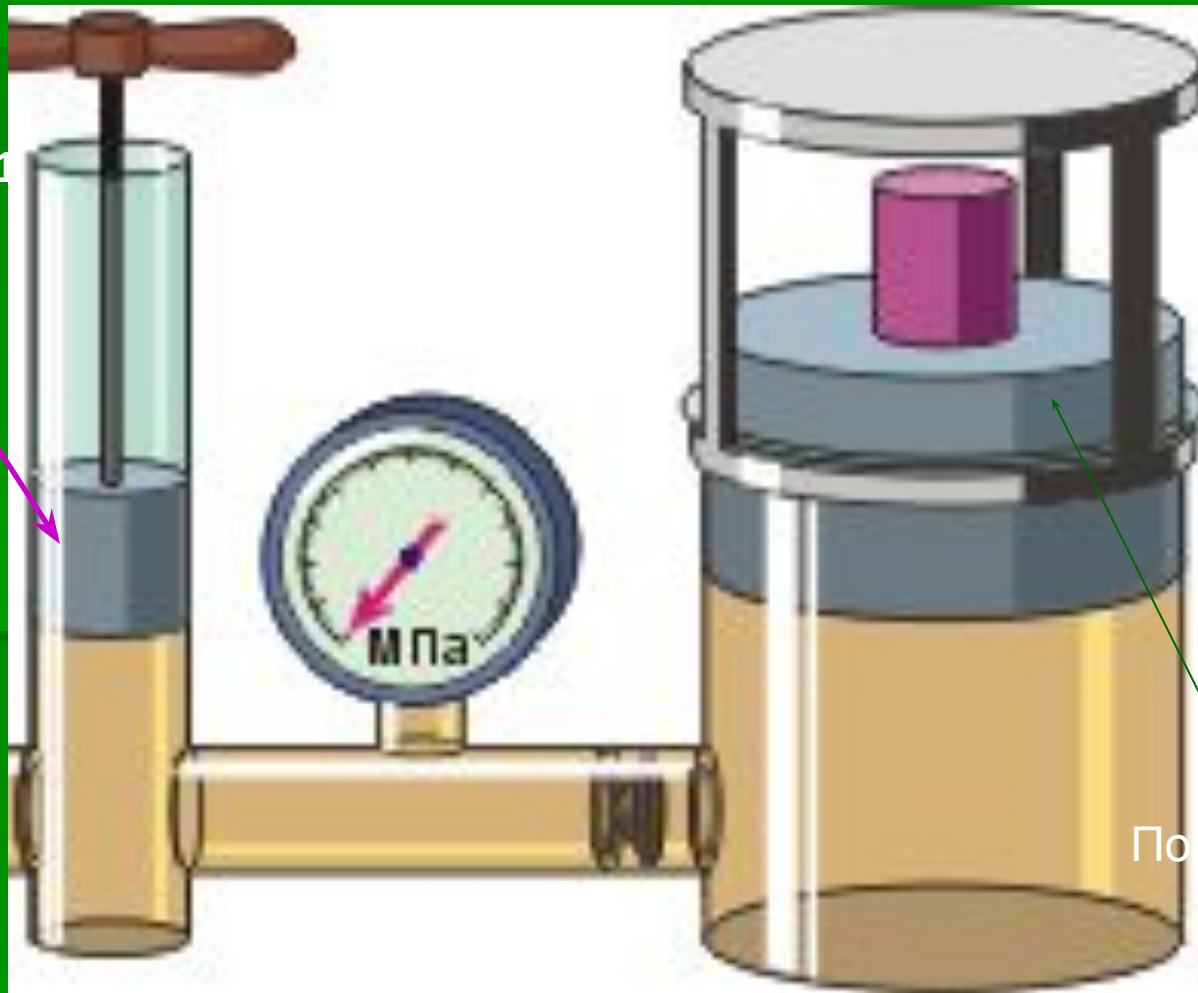
# Гидравлический пресс



**Гидравлический пресс –  
устройство, позволяющее  
получить большой  
выигрыш в силе, прилагая  
незначительные усилия**

# Схема гидравлического пресса

Поршень 1,  $S_1$



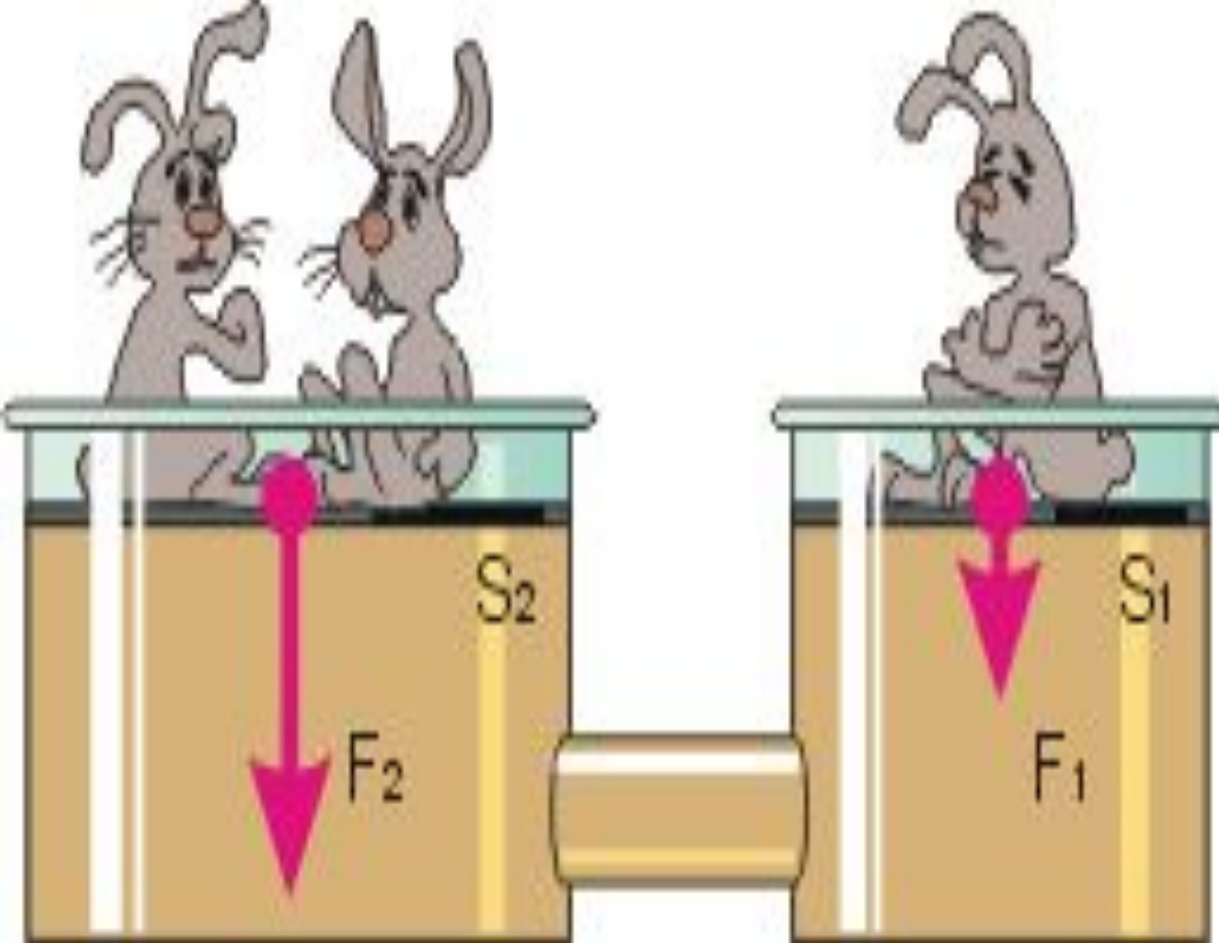
Поршень 2,  $S_2$

Устройство  
гидравлического пресса  
основано на законе.

## Паскаля

Два сообщающихся  
сосуда наполнены  
однородной жидкостью и  
закрываются двумя поршнями,  
площади которых  $S_1$  и  $S_2$   
( $S_2 > S_1$ ). По закону  
Паскаля имеем равенство  
давлений в обоих  
цилиндрах:  $p_1 = p_2$





# ПАСКАЛ

$$p_1 = p_2$$

$$p_1 = \frac{F_1}{S_1}$$

$$p_2 = \frac{F_2}{S_2}$$

$$\frac{F_1}{S_1} = \frac{F_2}{S_2}$$

$p_2$

$p_1$

$$\frac{F_2}{F_1} = \frac{S_2}{S_1}$$



При работе гидравлического пресса создается выигрыш в силе, равный отношению площади большего поршня

к площади  $\frac{F_2}{F_1} = \frac{S_2}{S_1}$  меньшего.



# Применение

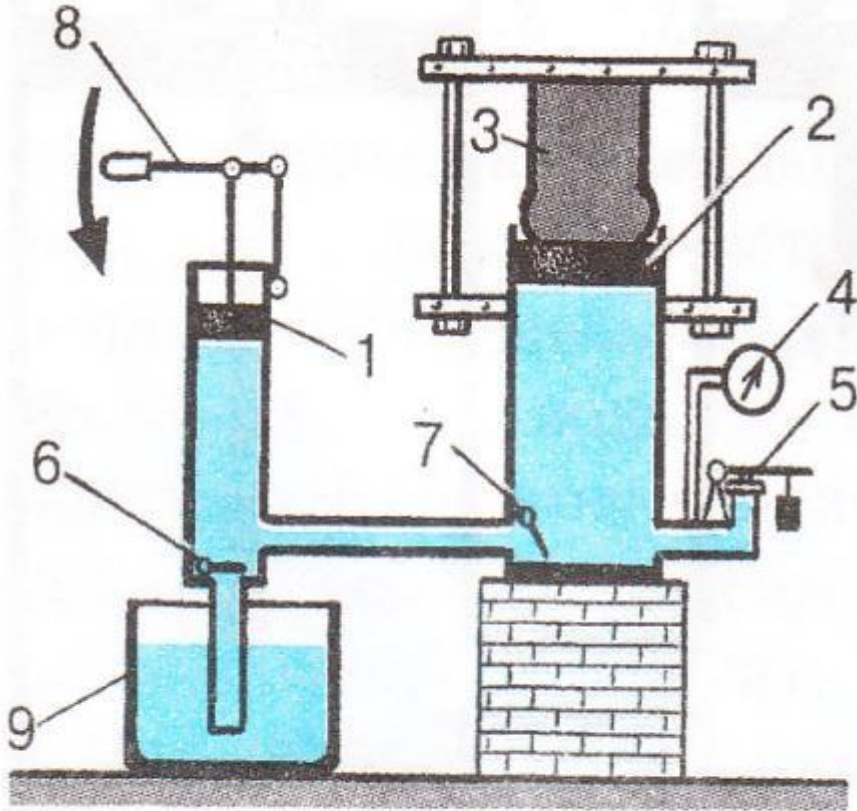


Рис. 128

$$F_2 = pS_2 = \frac{F_1}{S_1} S_2 =$$
$$= \frac{S_2}{S_1} F_1$$



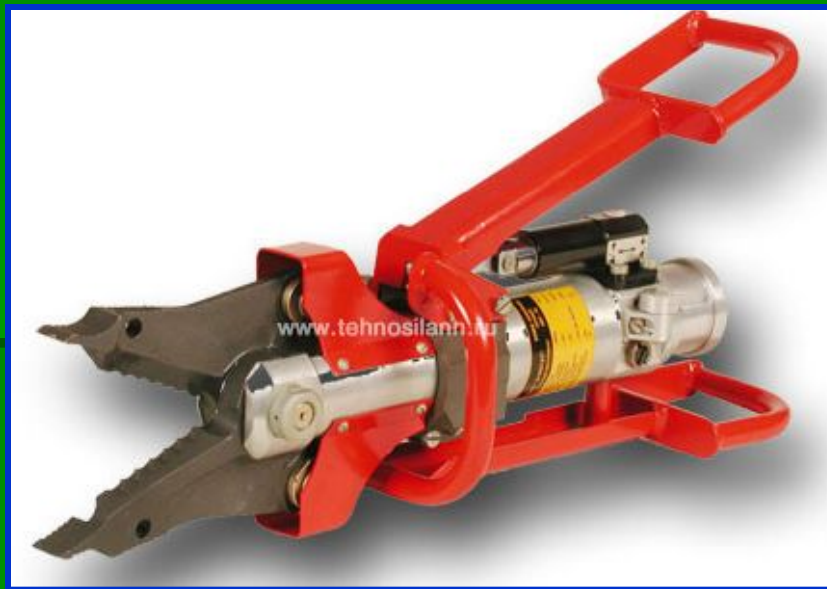
## Гидравлические прессы







# Гидравлические подъемники и домкраты



# Гидравлические ножницы



**Гидравлические тормоза**

# Решение задач

**1.** Какую силу нужно приложить к меньшему поршню площадью **0,1 м<sup>2</sup>**, чтобы поднять тело весом **500 Н**, находящийся на поршне площадью **5 м<sup>2</sup>**?

- **2.** Какую силу нужно приложить к меньшему поршню площадью **0,1 м<sup>2</sup>**, чтобы поднять тело массой **200 кг**, находящееся на поршне площадью **10 м<sup>2</sup>**?

Какую силу нужно приложить к меньшему поршню площадью **0,1 м<sup>2</sup>**, чтобы поднять тело весом **500 Н**, находящийся на поршне площадью **5 м<sup>2</sup>**?

## Решение

Дано

$$S_1 = 0,1 \text{ м}^2$$

$$F_1 = 500 \text{ Н}$$

$$S_2 = 5 \text{ м}^2$$

$$F_2 = ?$$

$$\frac{F_1}{F_2} = \frac{S_1}{S_2}$$

$$F_2 = \frac{F_1 \cdot S_2}{S_1}$$

$$F_2 = \frac{500 \text{ Н} \cdot 5 \text{ м}^2}{0,1 \text{ м}^2} = 25000 \text{ Н}$$

Ответ: 25000 Н



Какую силу нужно приложить к меньшему поршню площадью **0,1 м<sup>2</sup>**, чтобы поднять тело массой **200 кг**, находящееся на поршне площадью **10 м<sup>2</sup>**?

**Решение**

Дано

$$S_1 = 0,1 \text{ м}^2$$

$$m_2 = 200 \text{ кг}$$

$$S_2 = 10 \text{ м}^2$$

$$F_1 = ?$$

$$\frac{F_1}{F_2} = \frac{S_1}{S_2}$$

$$F_2 = \frac{F_1 \cdot S_2}{S_1}$$

$$F = m \cdot g$$

$$F_1 = \frac{F_2 \cdot S_1}{S_2}$$

$$F_2 = 200 \text{ кг} \cdot 9,8 \text{ Н/кг} = 1960 \text{ Н}$$

$$F_1 = \frac{1960 \text{ Н} \cdot 0,1 \text{ м}^2}{10 \text{ м}^2} = 19,6 \text{ Н}$$

**Ответ: 19,6 Н**



## Домашнее задание:

- **ξ 44, 45, № 4, с. 115.**
- **Изготовить действующий макет гидравлического пресса (два шприца разных объемов, соломинку для коктейля)**

# Итог урока:

**Гидравлические  
механизмы необходимы в  
жизни человека.**

**Они позволяют  
добиваться  
выигрыша в силе.**



**Спасибо за работу  
на уроке !**