

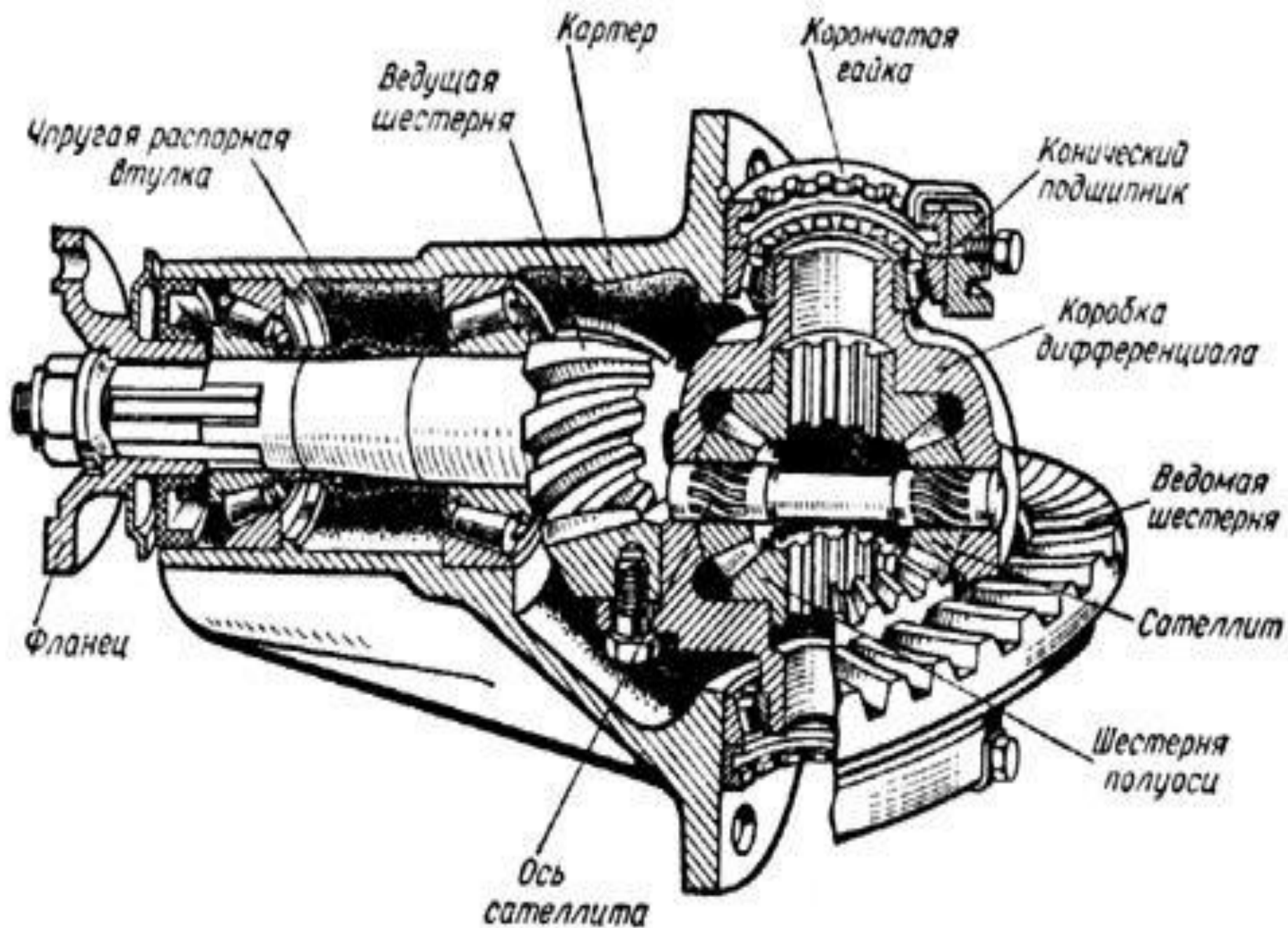
ГЛАВНАЯ ПЕРЕДАЧА



ГЛАВНАЯ ПЕРЕДАЧА ИЗ ЧЕГО СОСТОИТ ?



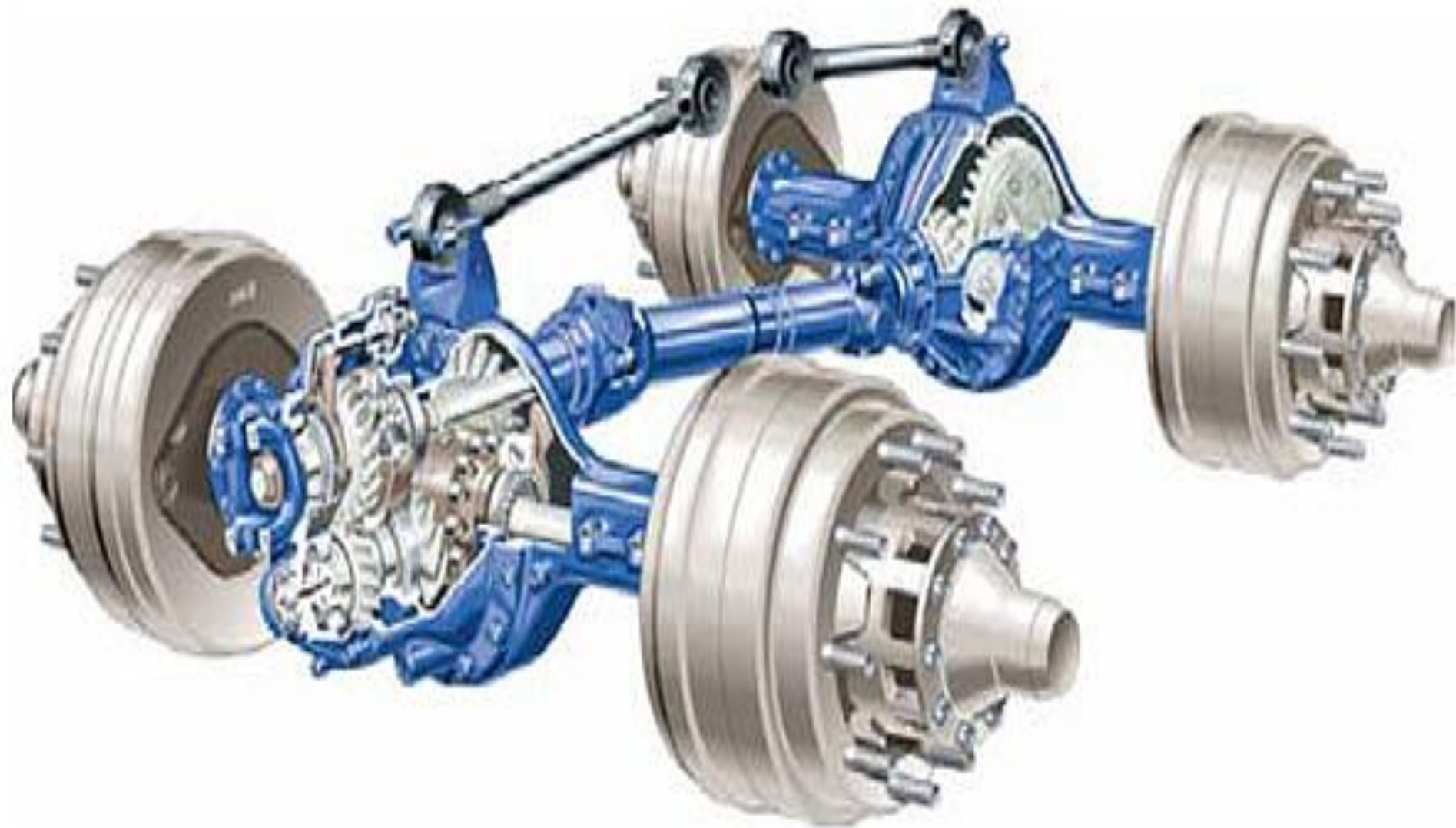
(473) 220-0030

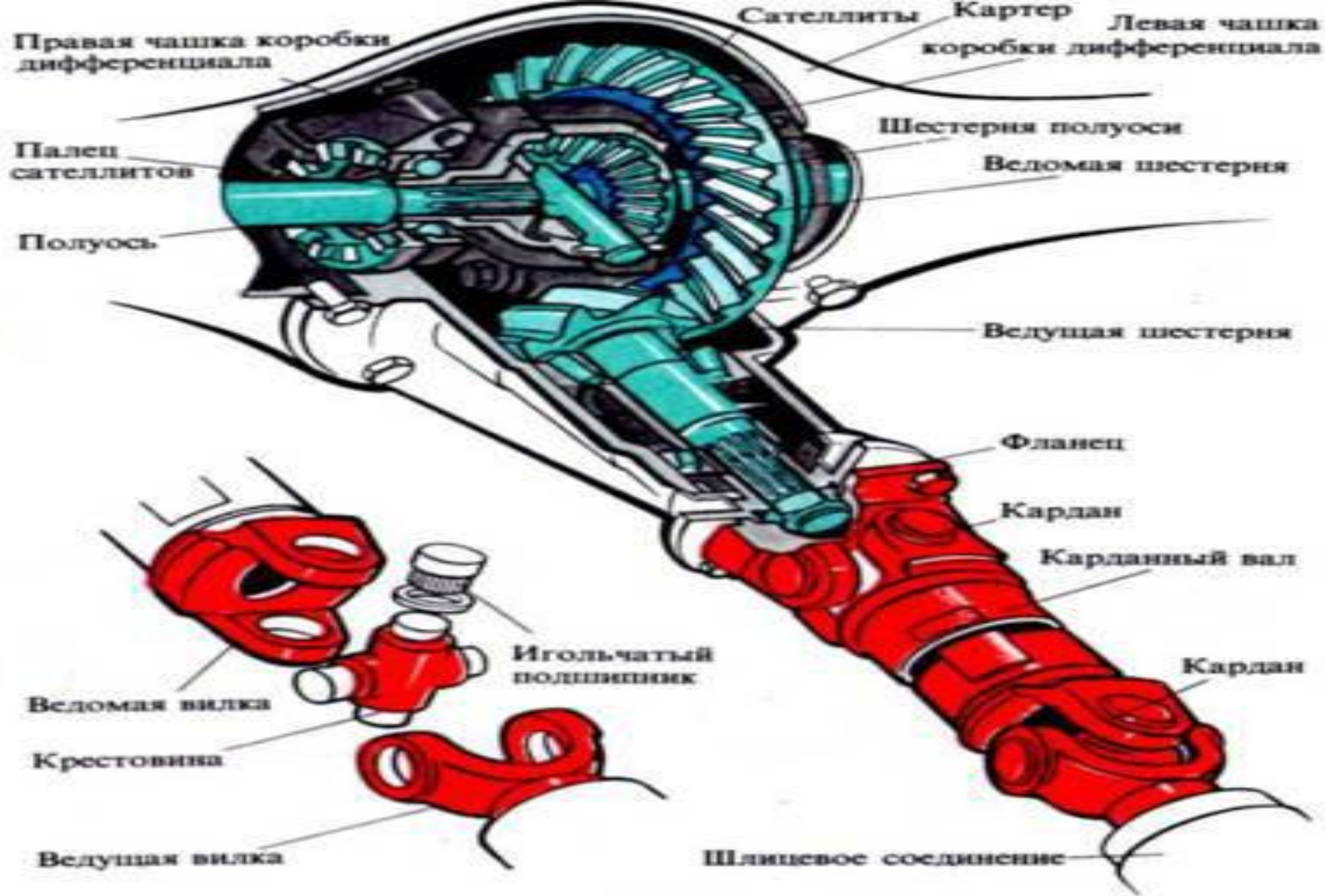


ГЛАВНАЯ ПЕРЕДАЧА ИЗ ЧЕГО СОСТОИТ ?



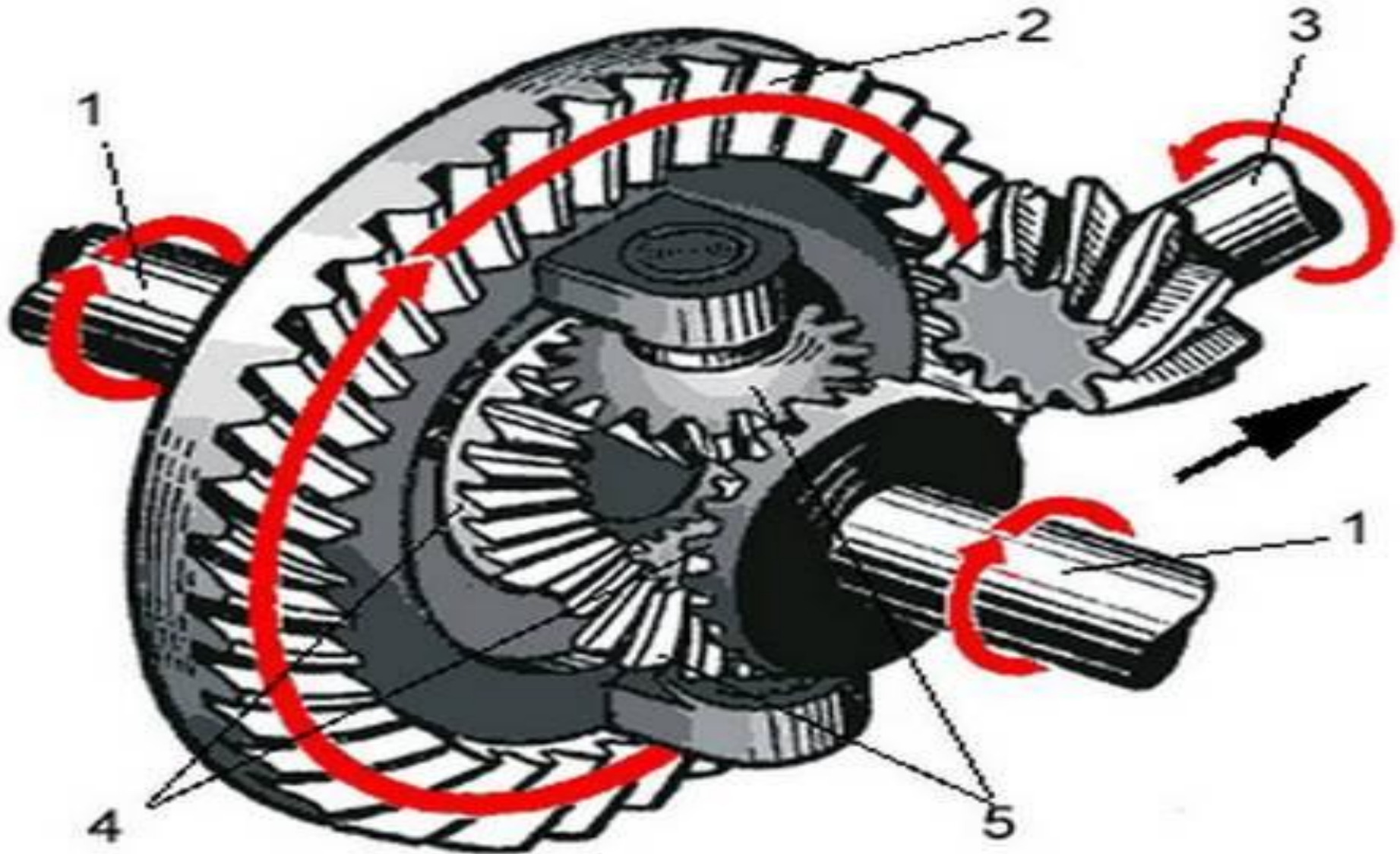
НАЗНАЧЕНИЕ РЕДУКТОРА И ЕГО СОСТАВ?



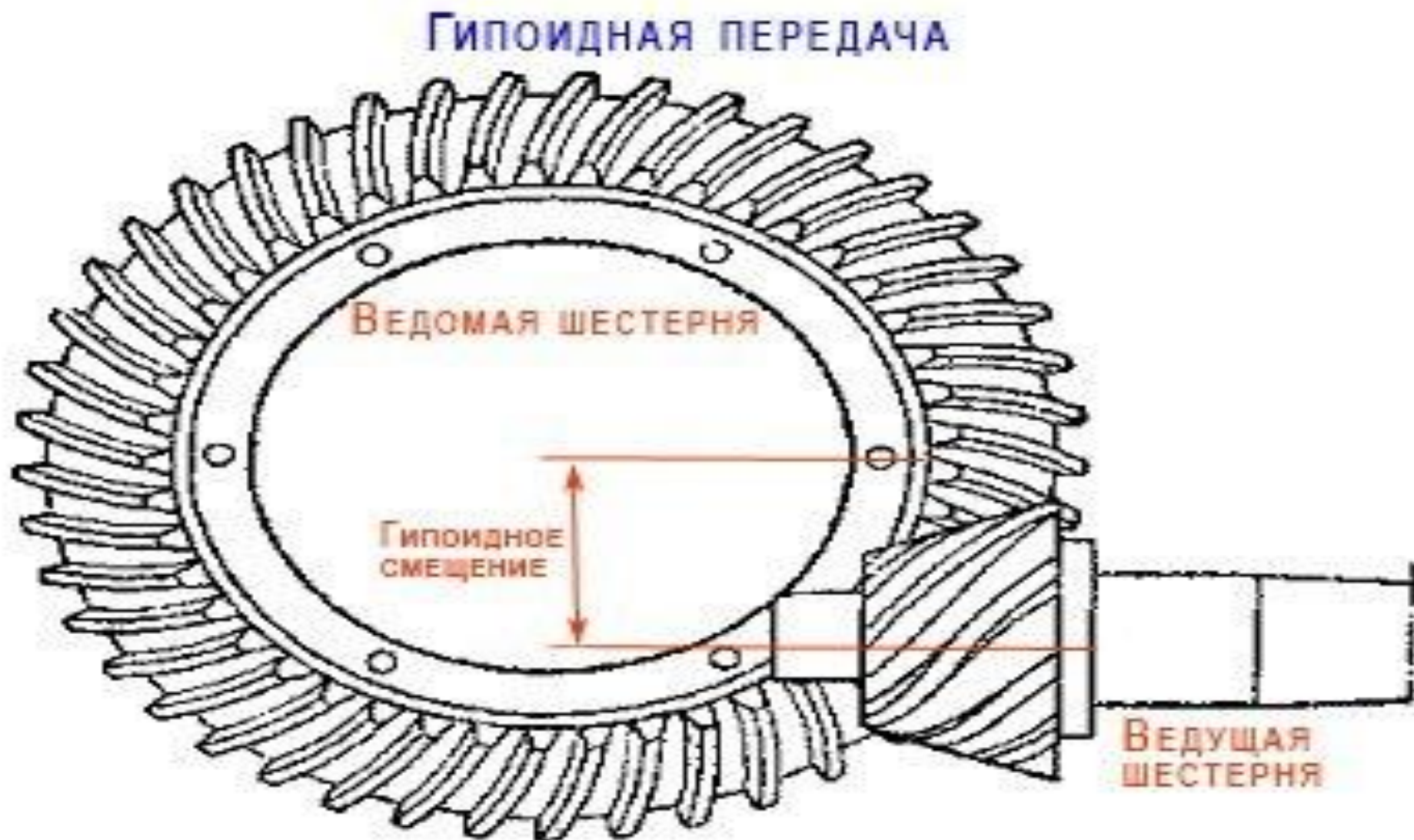


36. Карданная передача, главная передача и дифференциал

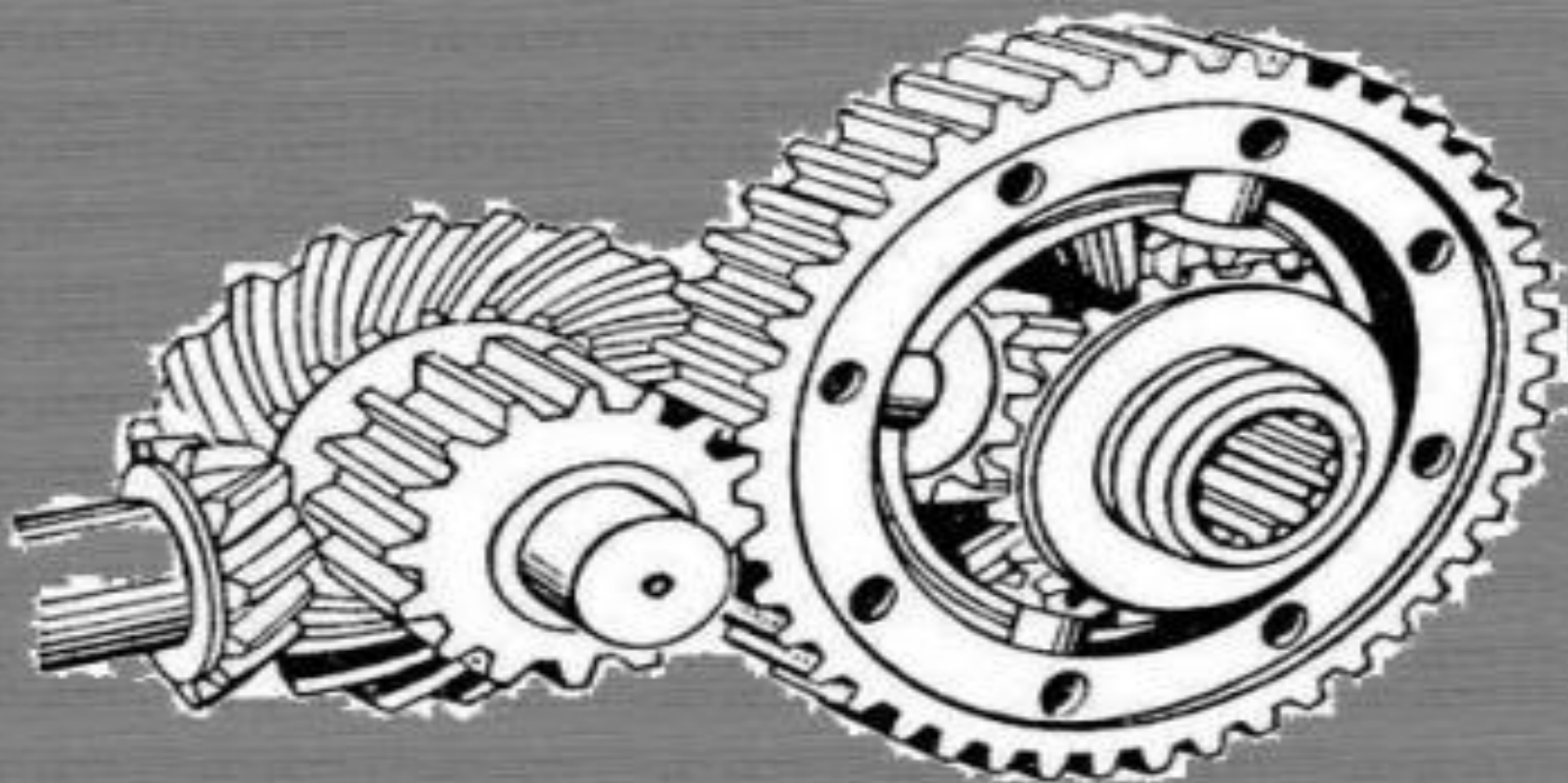
ГЛАВНАЯ ПЕРЕДАЧА ИЗ ЧЕГО СОСТОИТ И КАК РАБОТАЕТ?



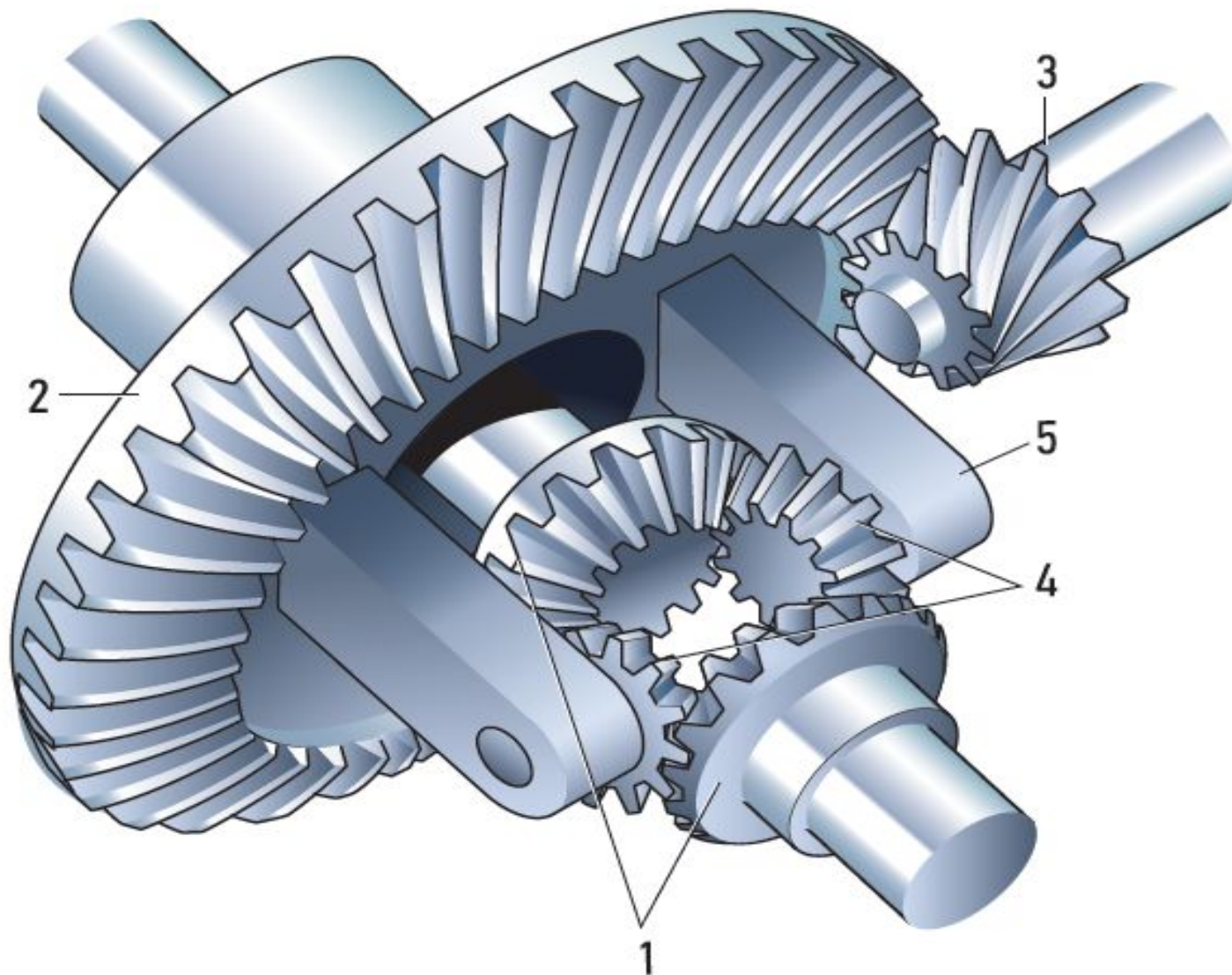
ВИДЫ ШЕСТЕРЕН?



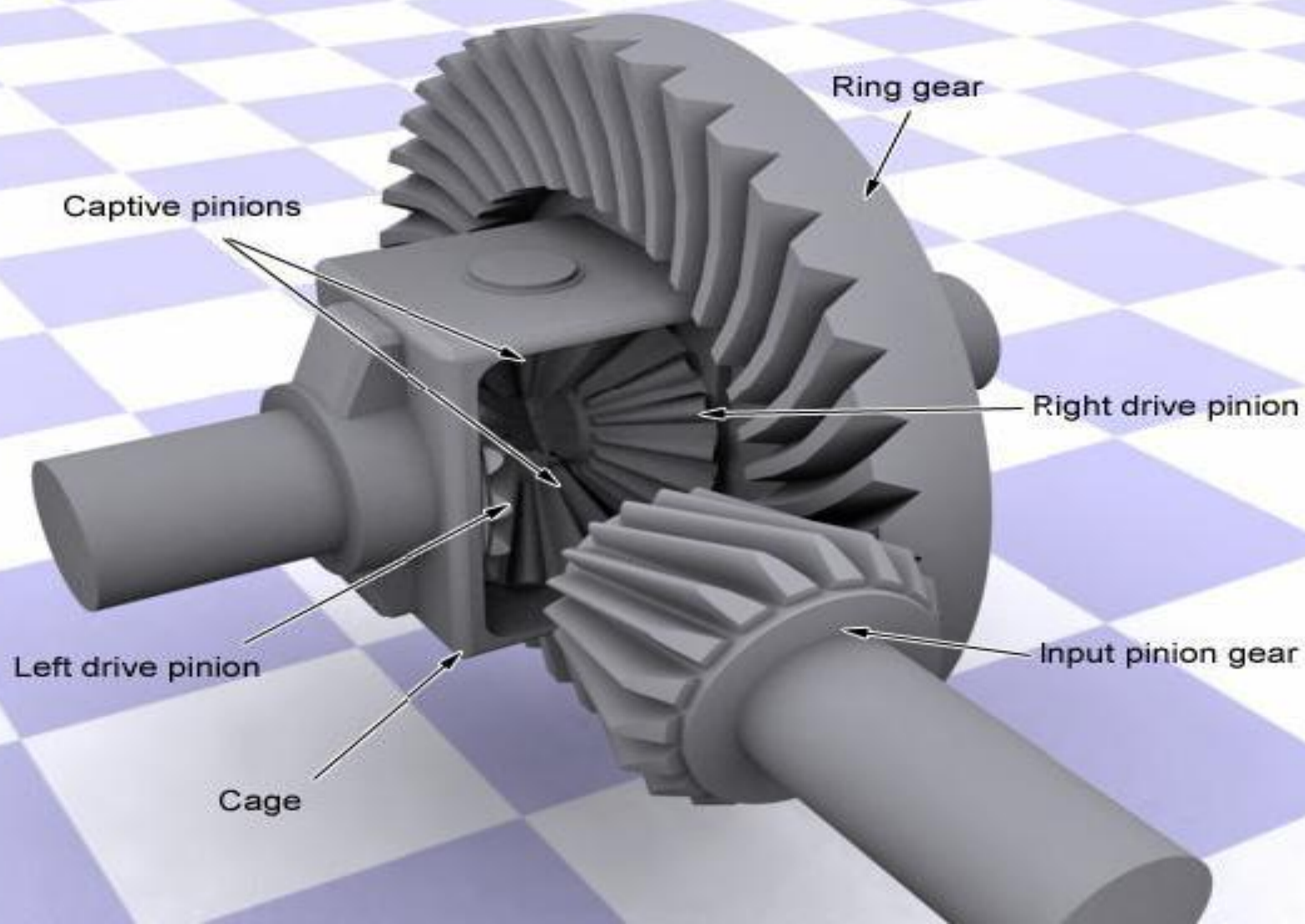
ВИДЫ ШЕСТЕРЕН?



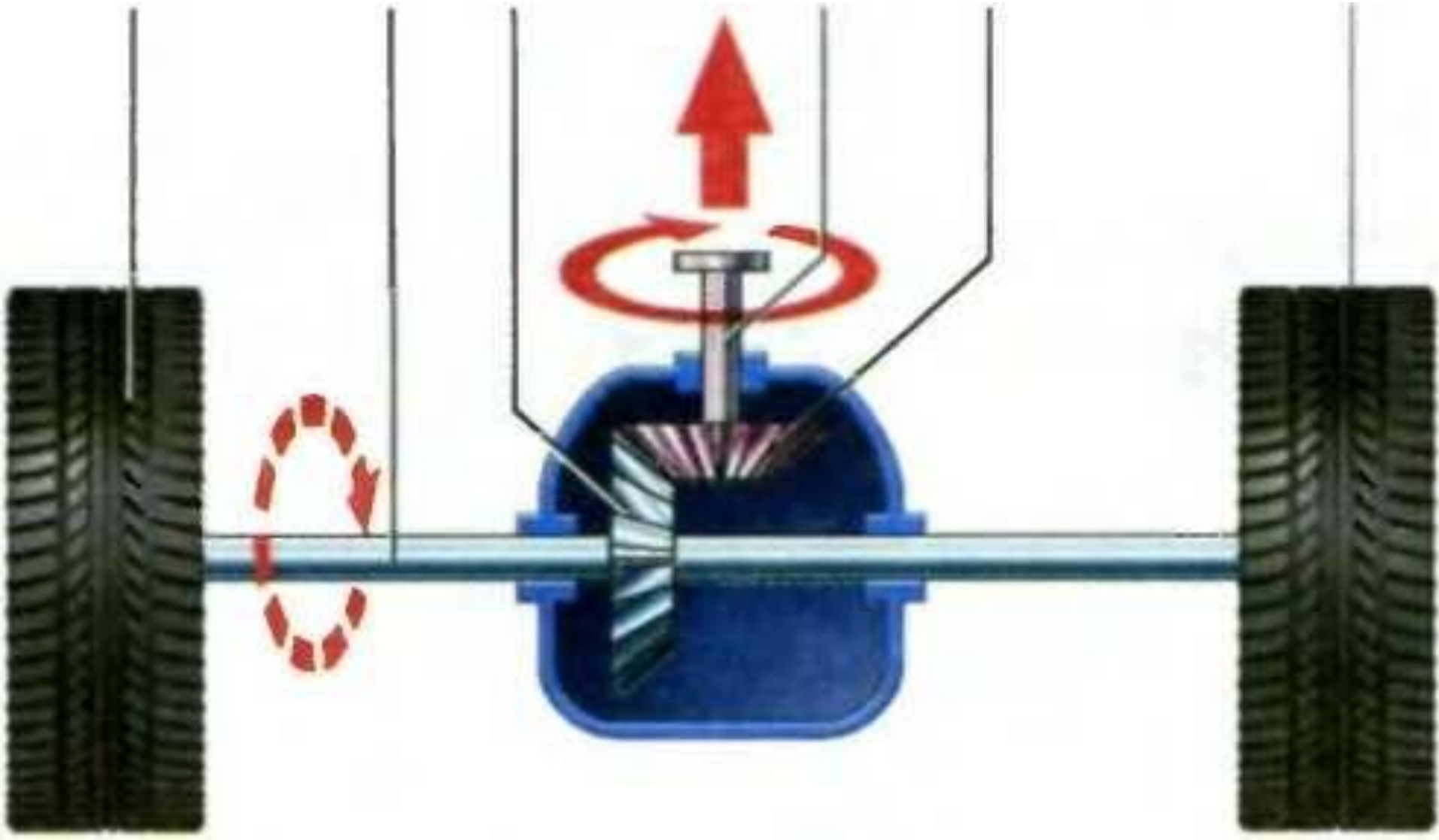
ВИДЫ ШЕСТЕРЕН?



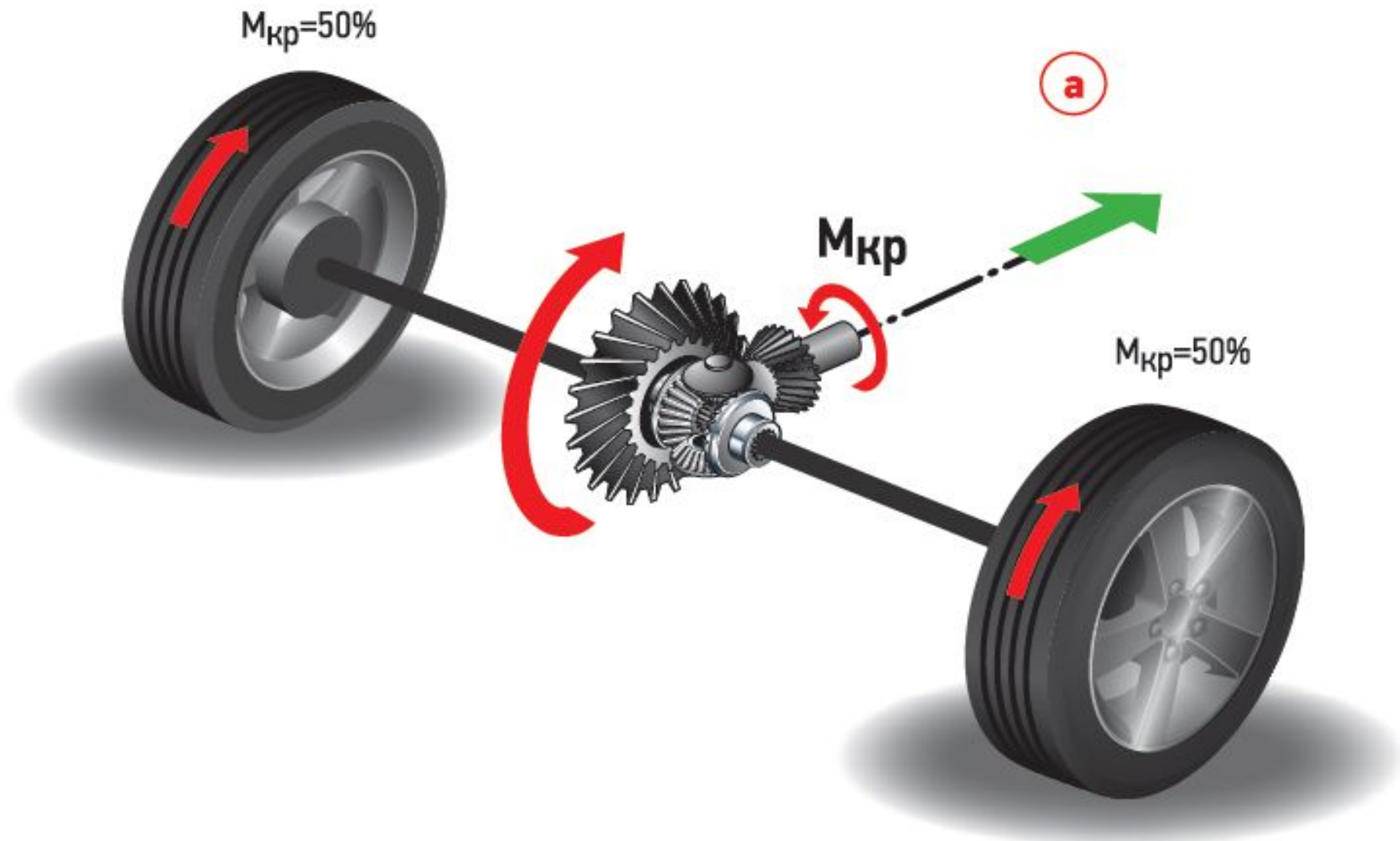
ВИДЫ ШЕСТЕРЕН?



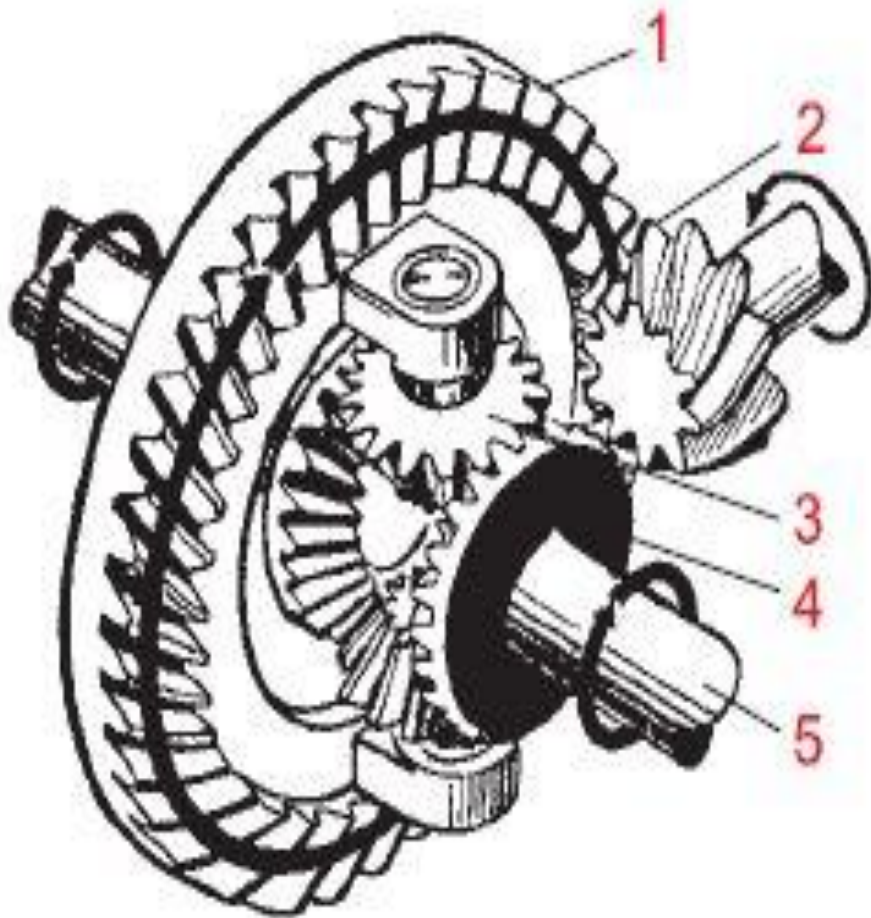
ПРИНЦИП РАБОТЫ ГЛАВНОЙ ПЕРЕДАЧИ?



ПРИНЦИП РАБОТЫ ГЛАВНОЙ ПЕРЕДАЧИ?



ПРИНЦИП РАБОТЫ ГЛАВНОЙ ПЕРЕДАЧИ?

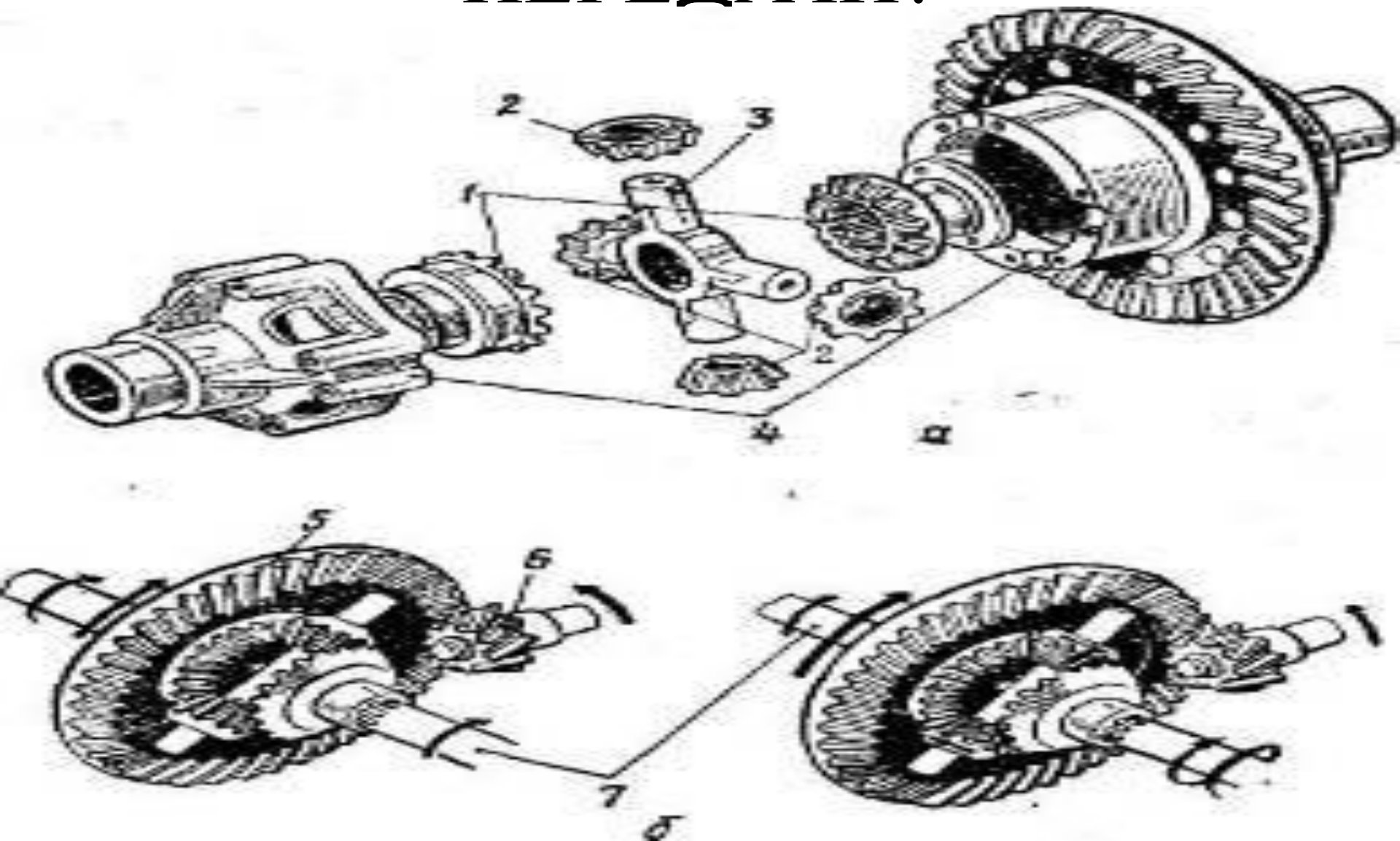


а



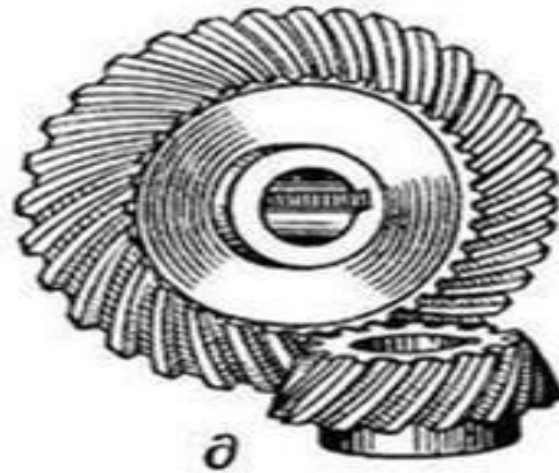
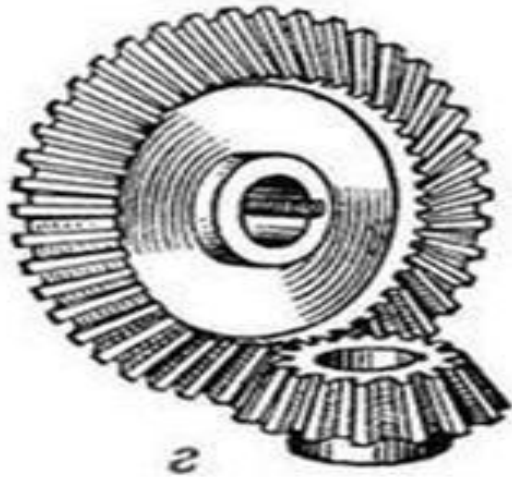
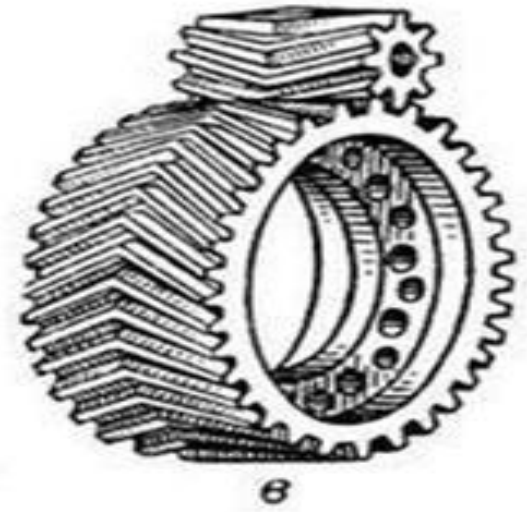
б

ПРИНЦИП РАБОТЫ ГЛАВНОЙ ПЕРЕДАЧИ?

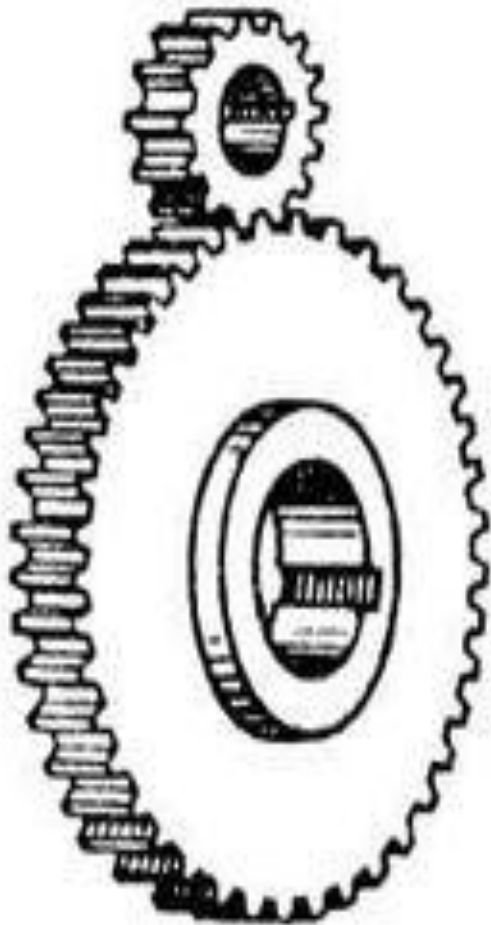


ВИДЫ ГЛАВНОЙ ПЕРЕДАЧИ

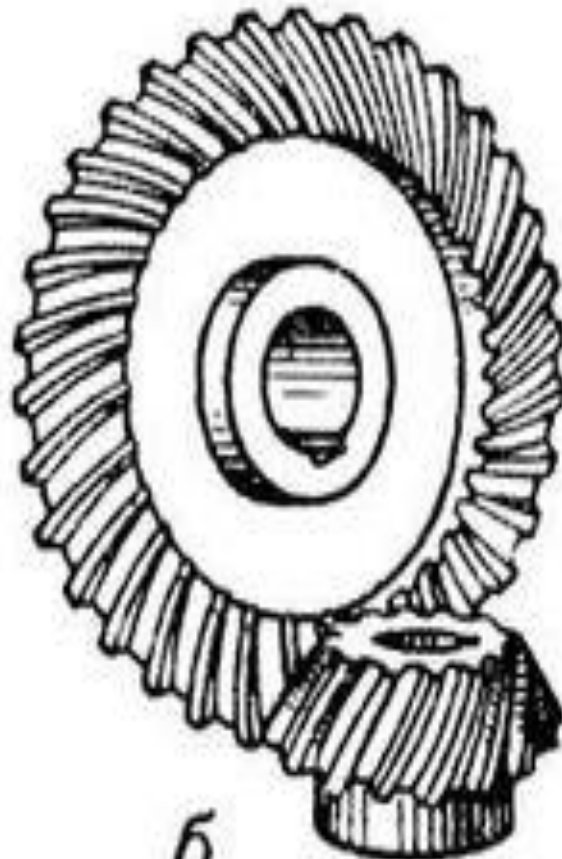
for-engineer.info



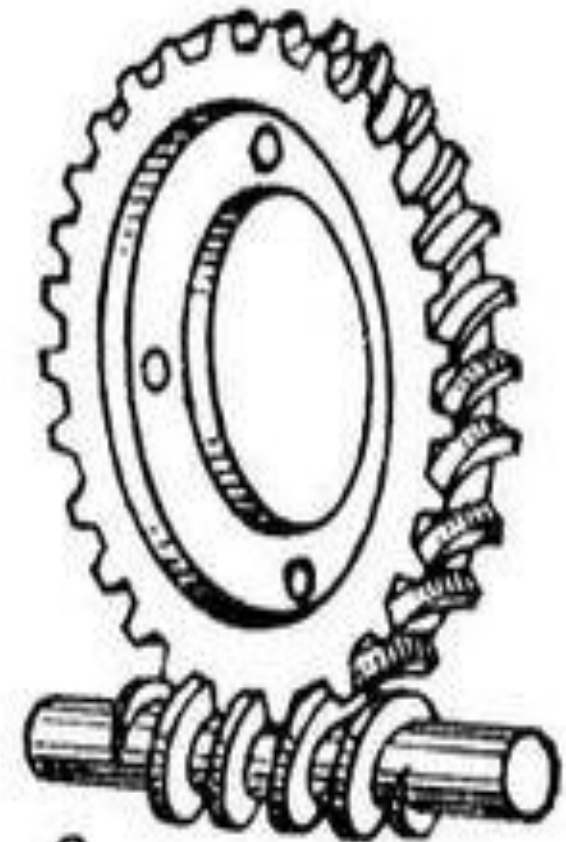
ВИДЫ ГЛАВНОЙ ПЕРЕДАЧИ И ИХ ОСОБЕННОСТИ ?



а



б



в

ВИДЫ ГЛАВНОЙ ПЕРЕДАЧИ



Цилиндрическая



Коническая

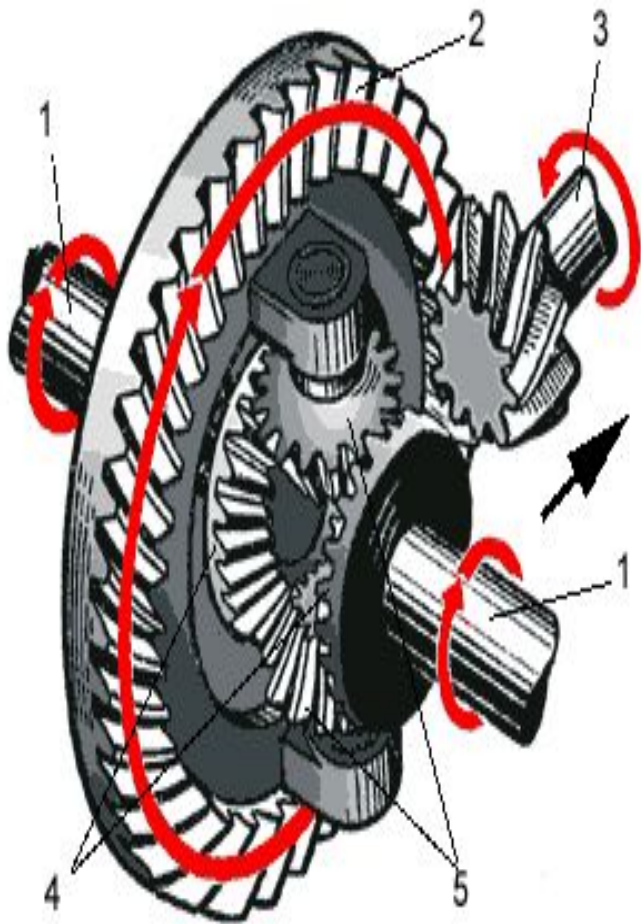


Гипоидная



Червячная

Гипоидная главная передача



Гипоидная главная передача широко применяется на легковых и грузовых автомобилях. Оси ведущей и ведомой шестерен гипоидной главной передачи, в отличие от конической, не лежат в одной плоскости и не пересекаются, а перекрещиваются. Передача может быть с верхним или нижним гипоидным смещением. Гипоидную главную передачу с верхним смещением используют на многоосных автомобилях, так как вал ведущей шестерни должен быть проходным, а на переднеприводных автомобилях — исходя из условий компоновки. Главную передачу с нижним гипоидным смещением широко применяют на легковых автомобилях. **Передаточное число главной передачи для легковых автомобилей 3,5 ...4,5, для грузовых автомобилей и автобусов 5...7,** Гипоидная главная передача, по сравнению с другими, более прочная и бесшумная, имеет высокую плавность зацепления, малогабаритная, ее можно применять на грузовых автомобилях вместо двойной главной передачи. КПД передачи 0,96...0,97.

Коническая главная передача



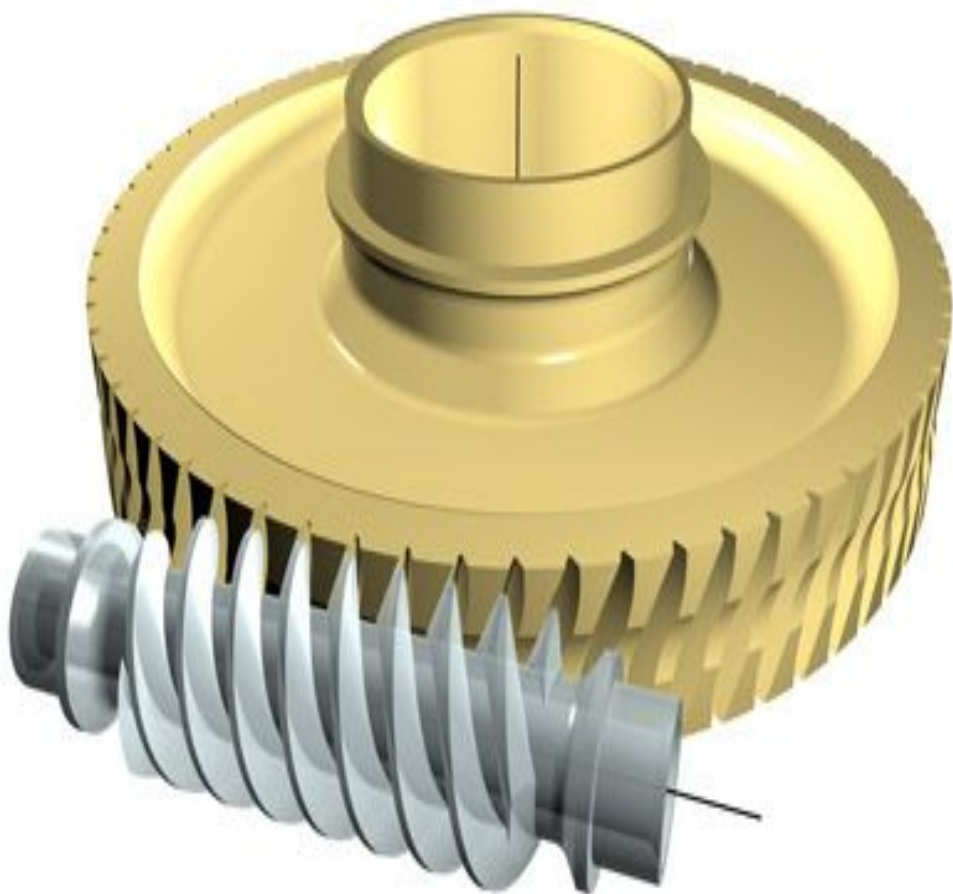
Коническая главная передача применяется на легковых автомобилях и грузовых автомобилях малой и средней грузоподъемности. Оси ведущей и ведомой шестерен лежат в одной плоскости и пересекаются. Шестерни выполнены со спиральными зубьями повышенной прочности, передача имеет небольшие размеры и позволяет снизить центр тяжести автомобиля. КПД передачи 0,97...0,98, передаточное число передачи 3,5...4,5 для легковых автомобилей и 5...7 — для грузовых автомобилей и автобусов.

Цилиндрическая главная передача



Цилиндрическая главная передача, применяемая в переднеприводных легковых автомобилях при поперечном расположении двигателя, размещается в общем картере с коробкой передач и сцеплением. Ее передаточное число 3,5...4,2. Шестерни могут быть прямозубыми, косозубыми и шевронными. Передача имеет высокий КПД (не менее 0,98), но уменьшает дорожный просвет у автомобиля и более шумная.

ЧЕРВЯЧНАЯ ПЕРЕДАЧА



Червячная главная передача может быть с верхним или нижним расположением червяка относительно червячной шестерни, имеет передаточное число 4... 5. **В настоящее время червячную передачу применяют лишь на некоторых многоосных многоприводных автомобилях.** По сравнению с другими типами передач, червячная главная передача меньше по размерам, более бесшумна, обеспечивает более плавное зацепление и минимальные динамические нагрузки. Однако она имеет наименьший КПД (0,9...0,92), а по трудоемкости изготовления и применяемым материалам (оловянистая бронза) является самой дорогостоящей.

ВИДЫ ГЛАВНОЙ ПЕРЕДАЧИ

- КРОМЕ ЧЕРВЯЧНОЙ

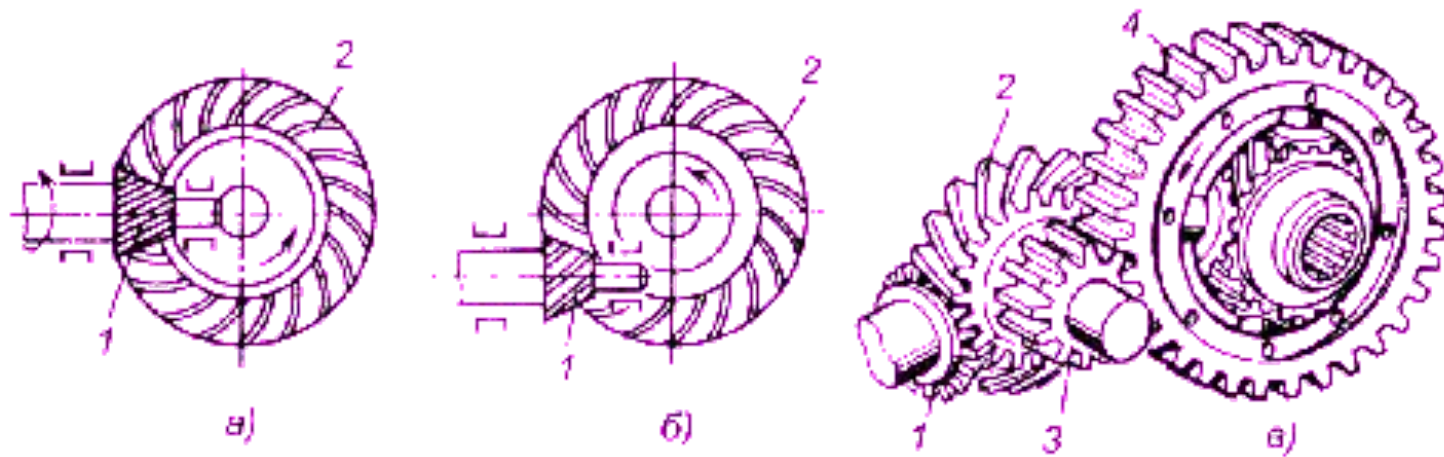
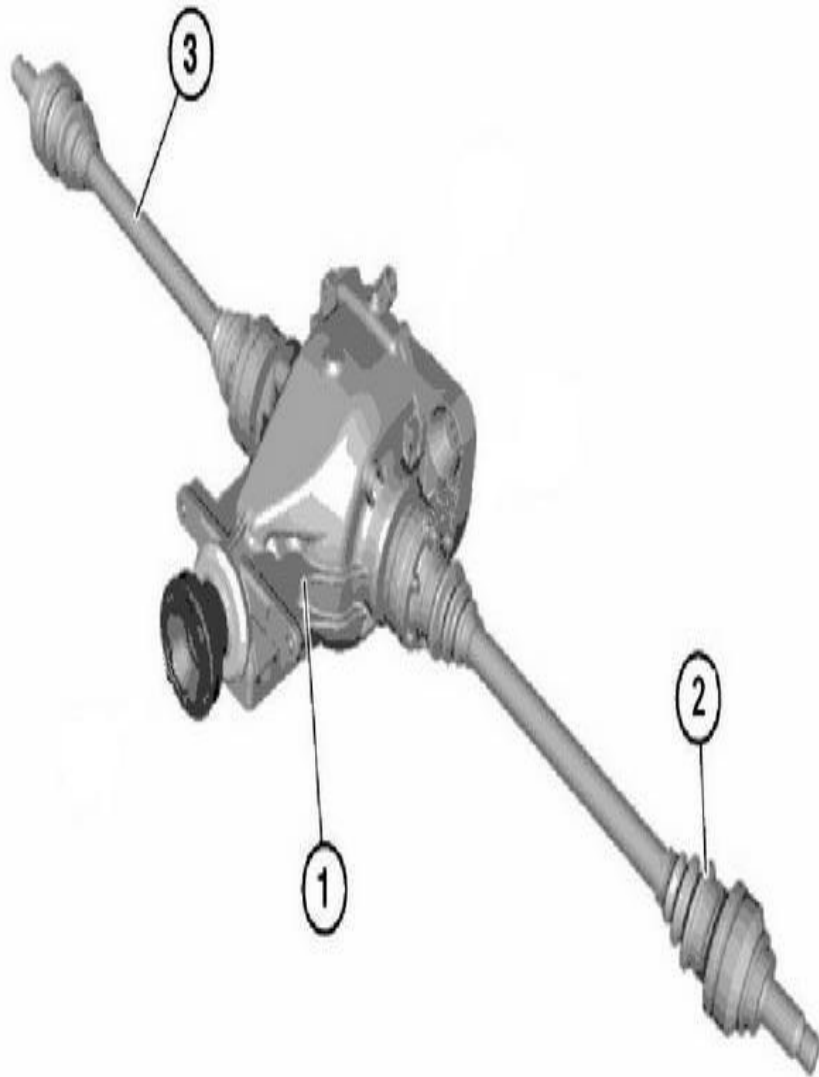


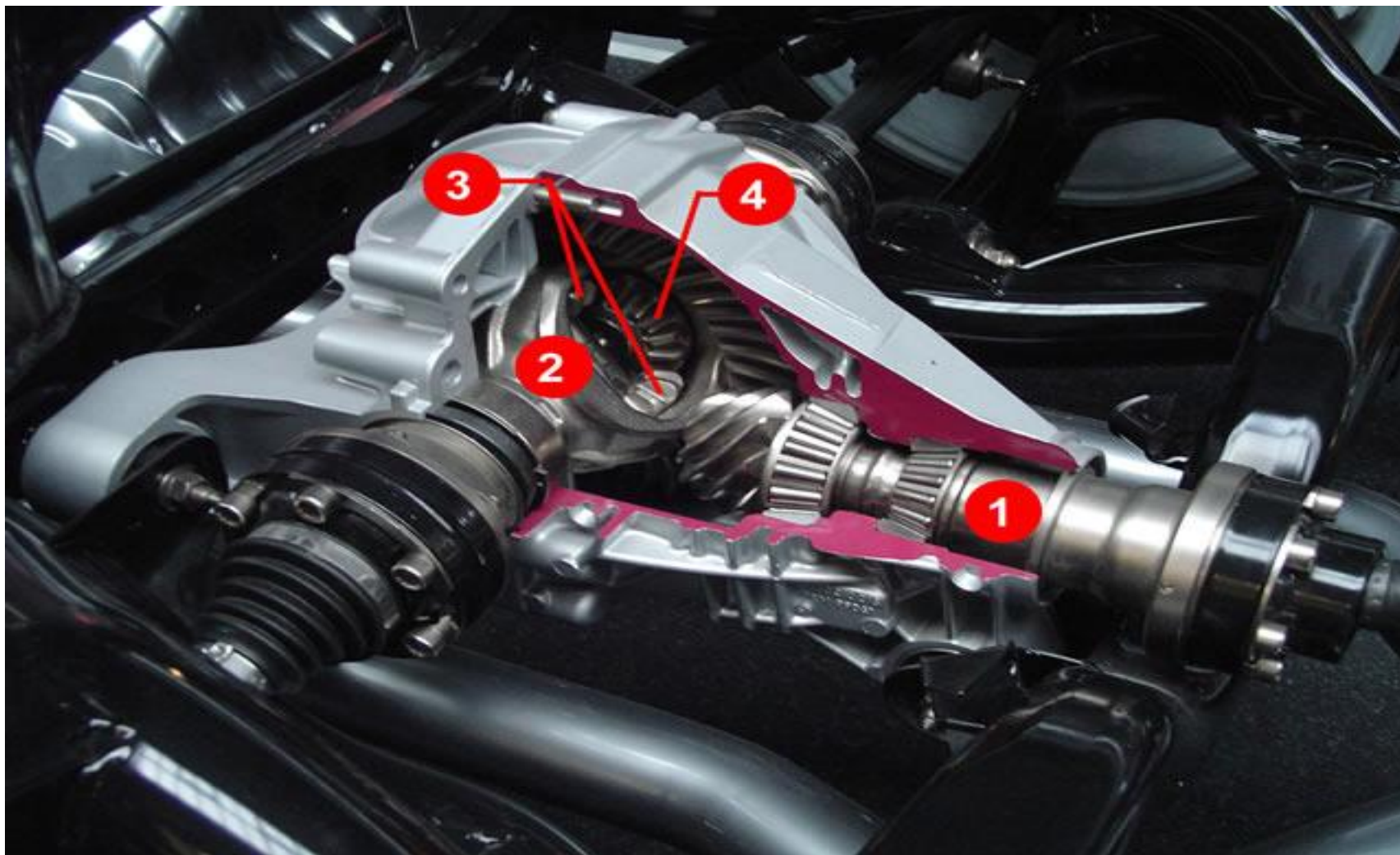
Рис. 97. Главные передачи: *а* — коническая; *б* — гипоидная; *в* — двойная; *1* и *2* — ведущее и ведомое конические зубчатые колеса соответственно; *3* и *4* — ведущее и ведомое цилиндрические зубчатые колеса соответственно

ПЕРЕДАТОЧНЫЕ ЧИСЛА РЕДУКТОРА ?



В зависимости от типа и назначения автомобиля, а также от мощности и быстроходности двигателя передаточное число главной передачи обычно составляет 6,5...9 для грузовых автомобилей и 3,5...5,5 для легковых.

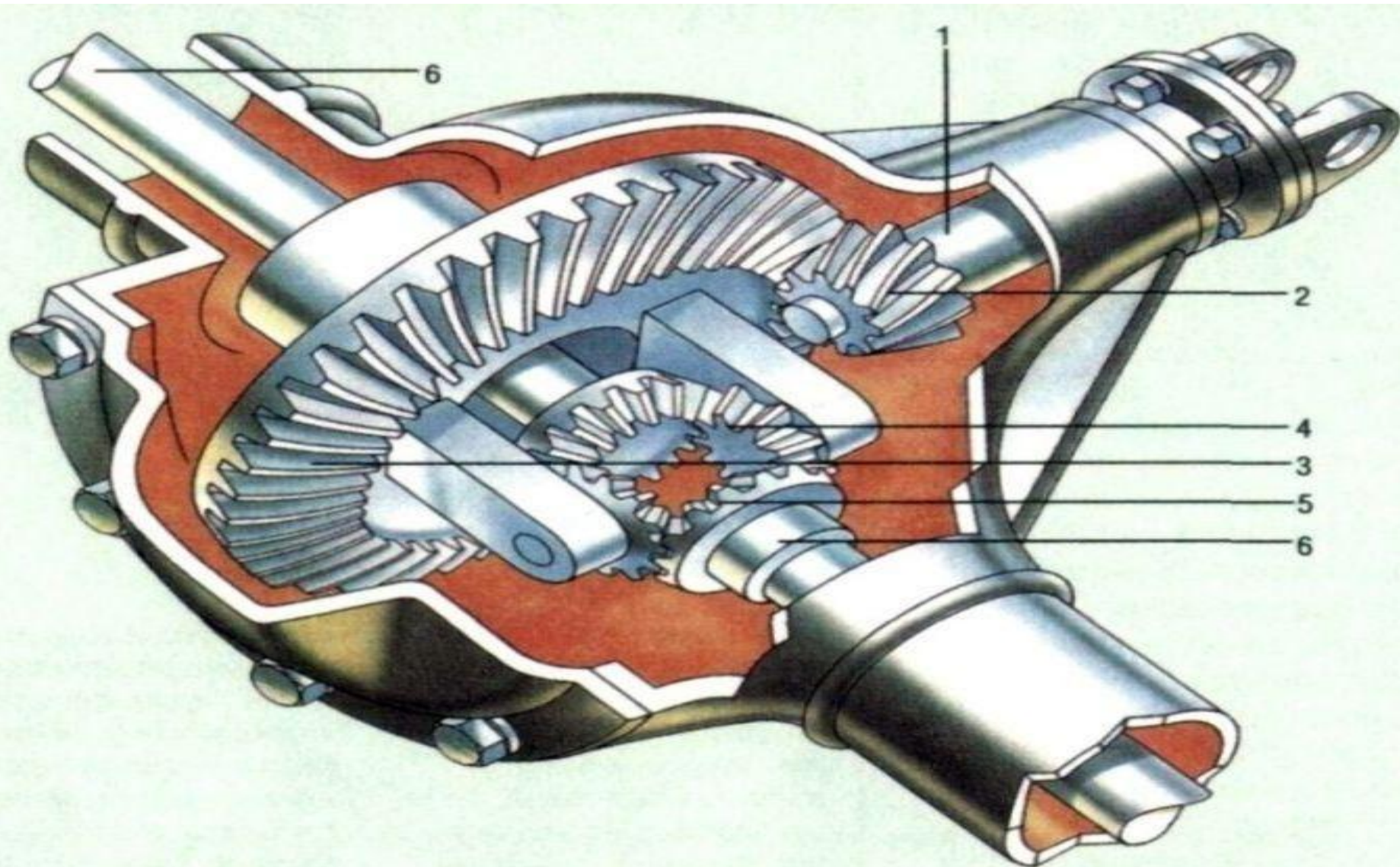
Из чего состоит дифференциал и зачем он нужен ?



ПРИНЦИП РАБОТЫ ГЛАВНОЙ ПЕРЕДАЧИ?



ПРИНЦИП РАБОТЫ ГЛАВНОЙ ПЕРЕДАЧИ?



ПРИНЦИП РАБОТЫ ГЛАВНОЙ ПЕРЕДАЧИ?

Главная передача

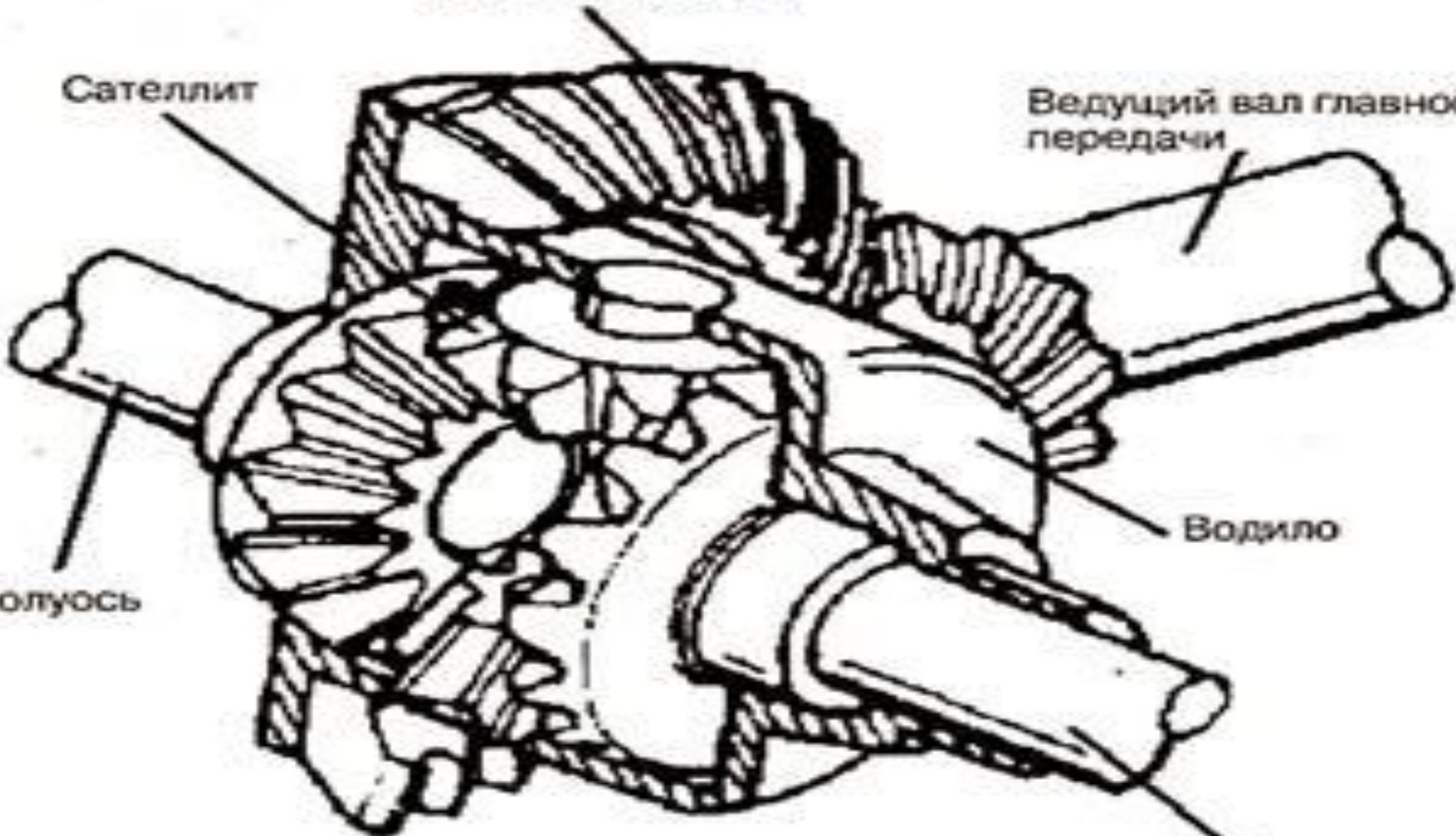
Сателлит

Ведущий вал главной передачи

Водило

Полуось

Полуось



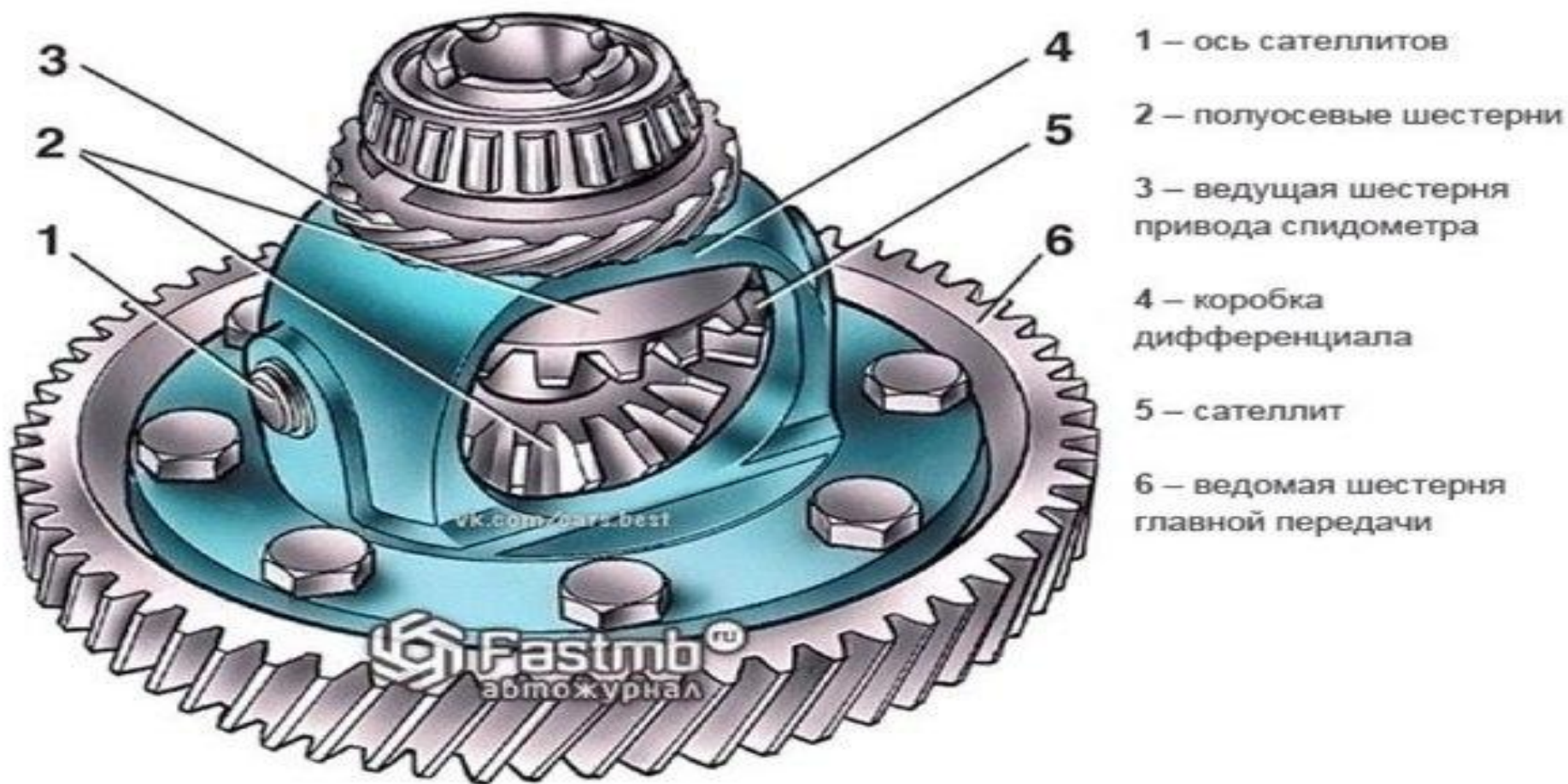
УСТРОЙСТВО И ПРИНЦИП РАБОТЫ ДИФФЕРЕНЦИАЛА?

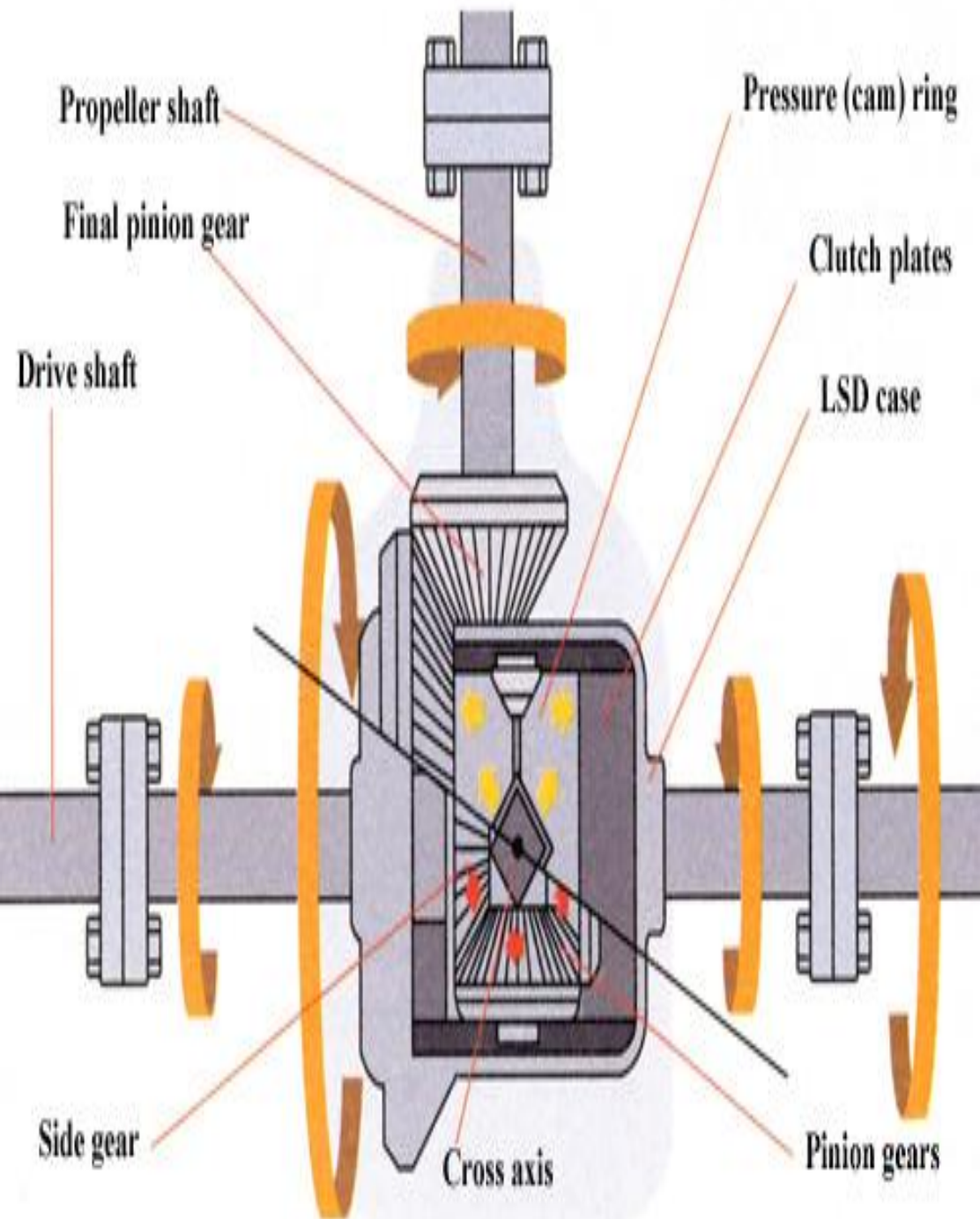


Межколесный дифференциал: 1, 8 — чашки дифференциала, 2, 3 — опорные шайбы, 4 — шестерня полуоси, 5 — крестовина, 6 — втулка, 7 — сателлит

УСТРОЙСТВО И ПРИНЦИП РАБОТЫ ДИФФЕРЕНЦИАЛА

Дифференциал в сборе

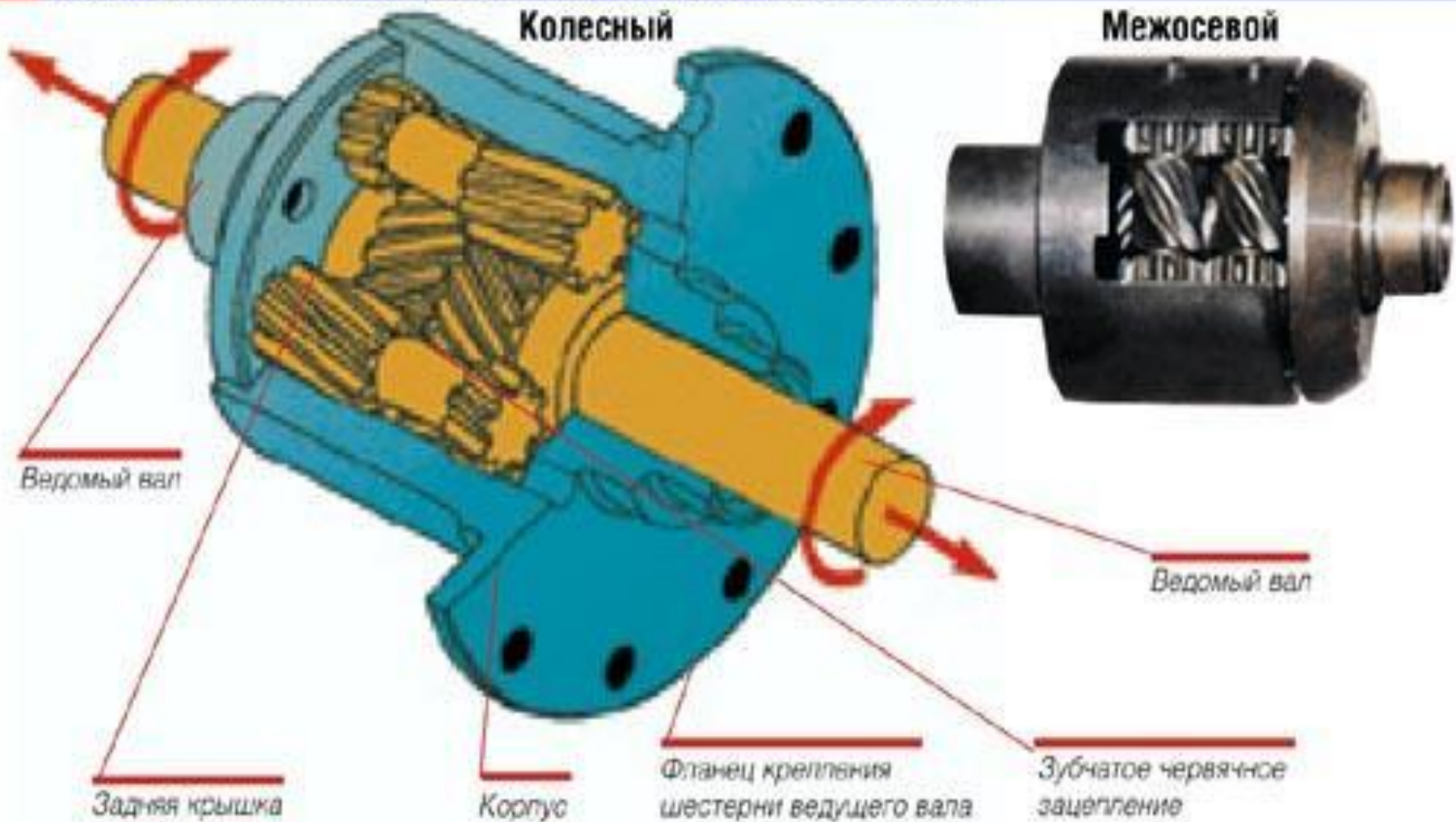




Дифференциалом называется механизм трансмиссии, распределяющий крутящий момент двигателя между ведущими колесами и ведущими мостами автомобиля. Он обеспечивает разную угловую скорость вращения ведущих колес при движении автомобиля по неровным дорогам и на поворотах, что необходимо для качения колес без скольжения и буксования.

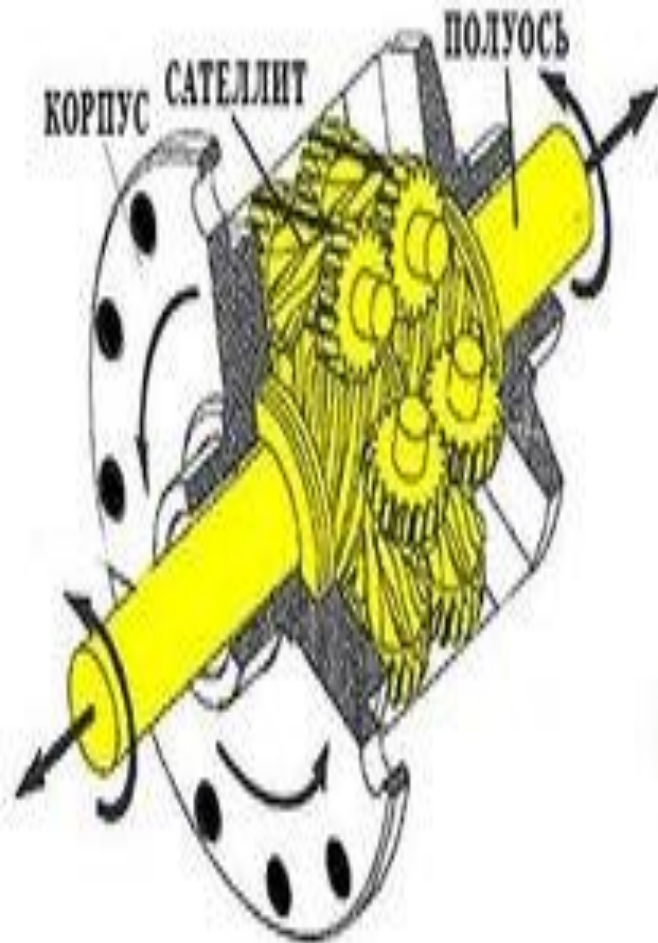
ДИФФЕРЕНЦИАЛ – УСТРОЙСТВО НАЗНАЧЕНИЕ И ПРИНЦИП РАБОТЫ ?

Конструкция самоблокирующегося дифференциала Torsen

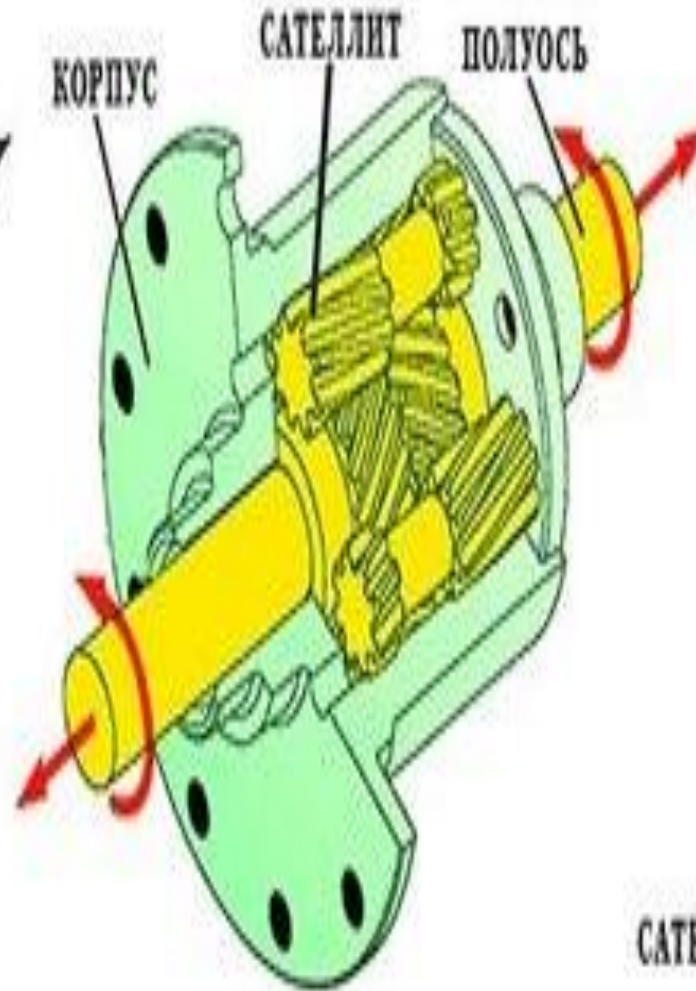


УСТРОЙСТВО И ПРИНЦИП РАБОТЫ ДИФФЕРЕНЦИАЛА

ТОРСЕН Т1



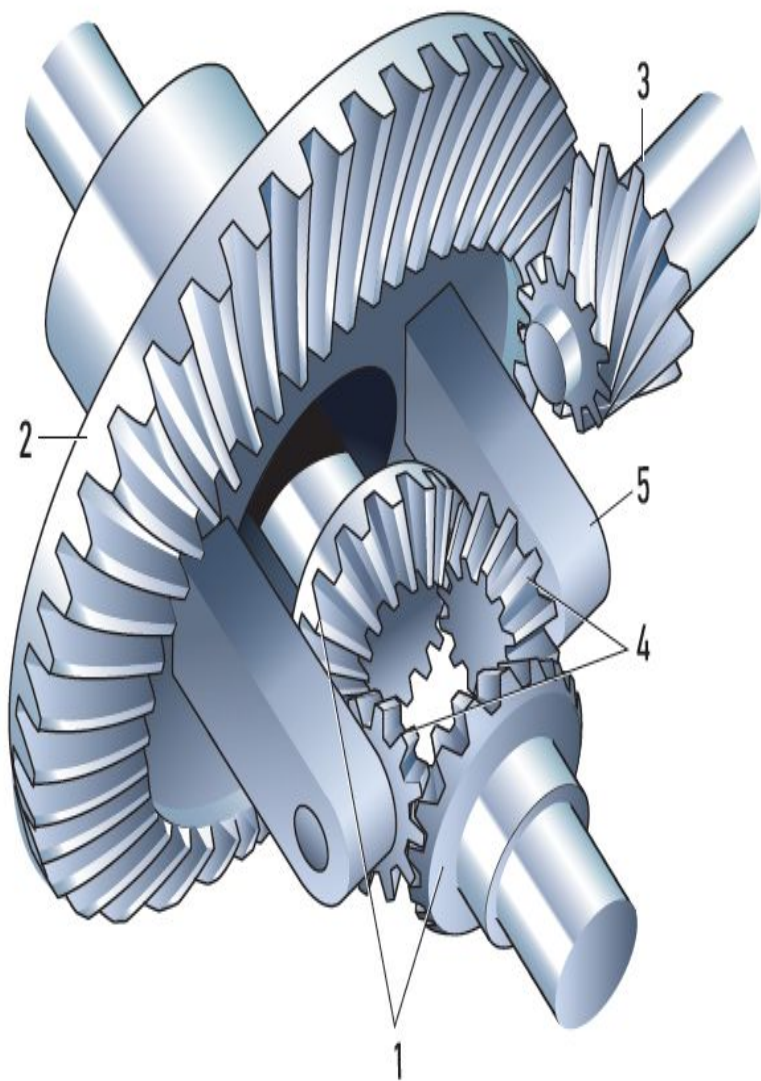
ТОРСЕН Т2



КВАЙФ



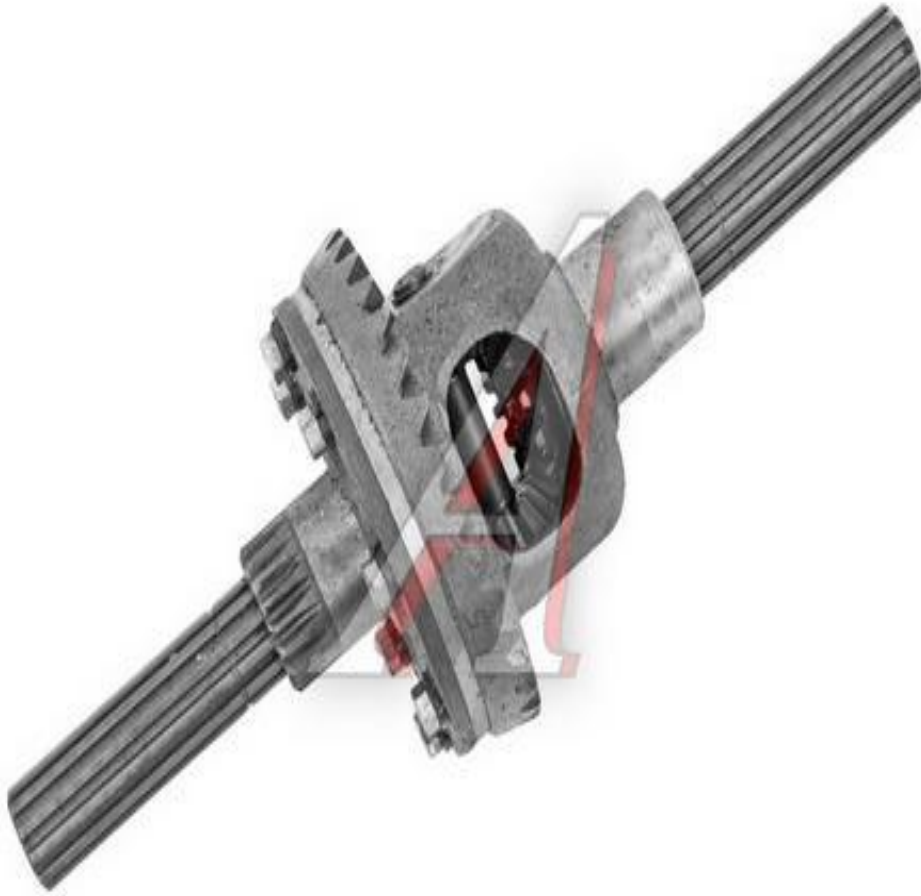
Межколесный конический



Межколесный конический симметричный дифференциал состоит из корпуса, сателлитов, полуосевых шестерен и, которые соединены полуосями с ведущими колесами автомобиля.

Дифференциал легкового автомобиля имеет два свободно вращающихся сателлита, установленных на оси, закрепленной в корпусе дифференциала, а у грузового автомобиля — четыре сателлита, размещенных на шипах крестовины, также закрепленной в корпусе дифференциала.

ДИФФЕРЕНЦИАЛ

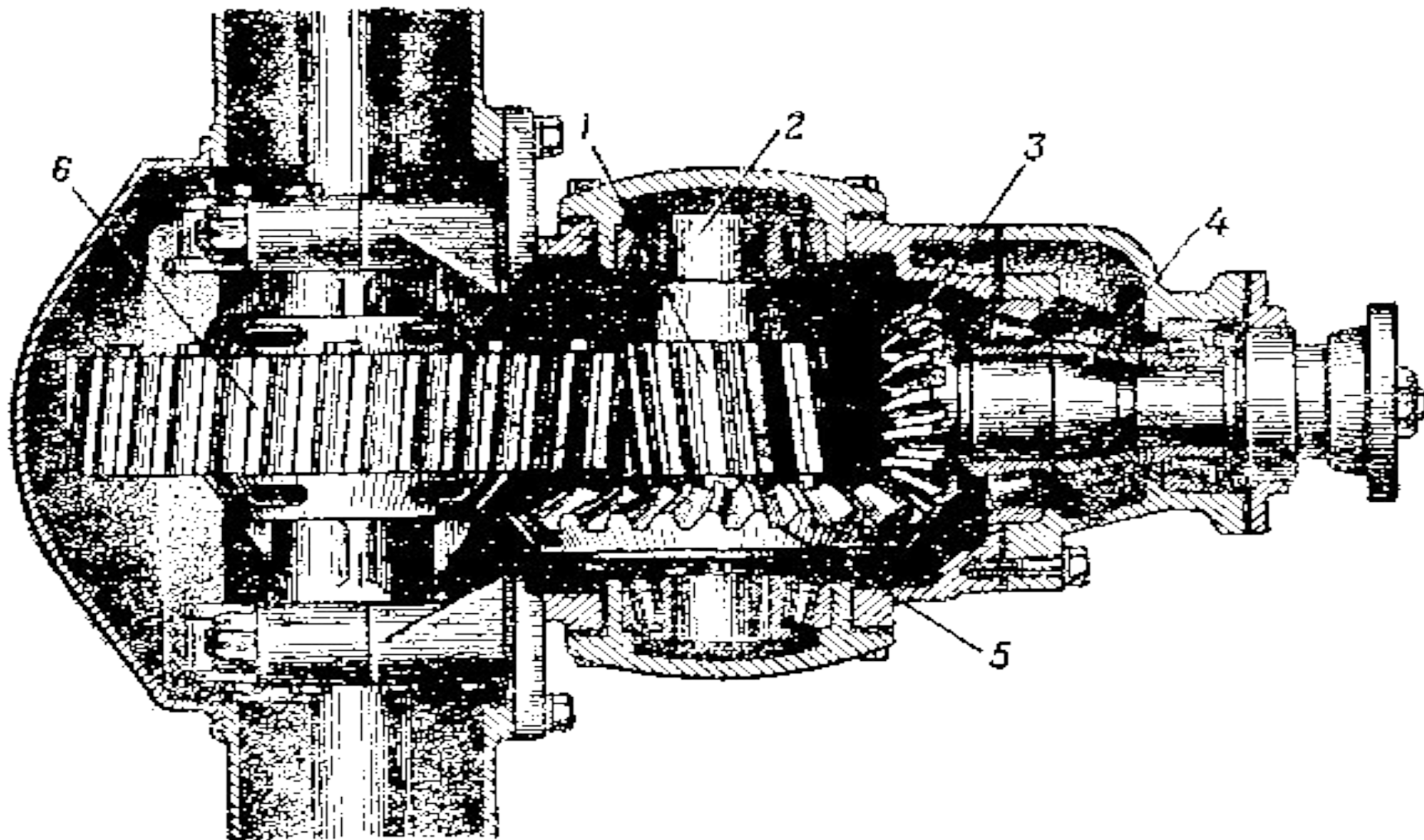


Межосевой дифференциал распределяет крутящий момент между главными передачами ведущих мостов многоприводных автомобилей. Его устанавливают в раздаточной коробке или в приводе главных передач.

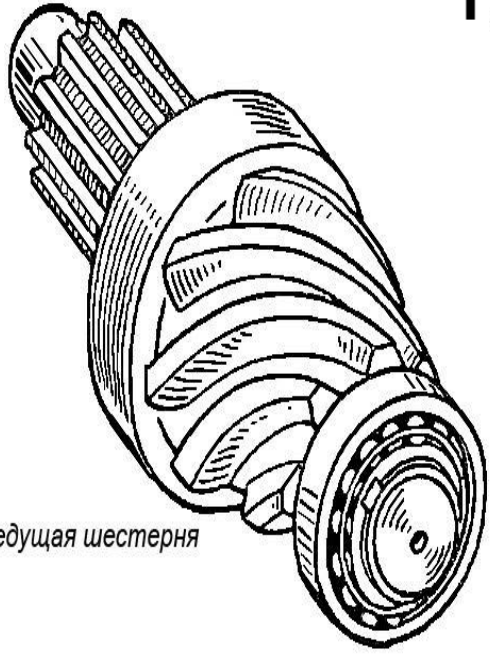
Межосевой дифференциал исключает циркуляцию мощности в трансмиссии автомобиля, которая сильно нагружает трансмиссию особенно при движении по ровной дороге.

В качестве межосевых на автомобилях применяют и конические, и цилиндрические дифференциалы.

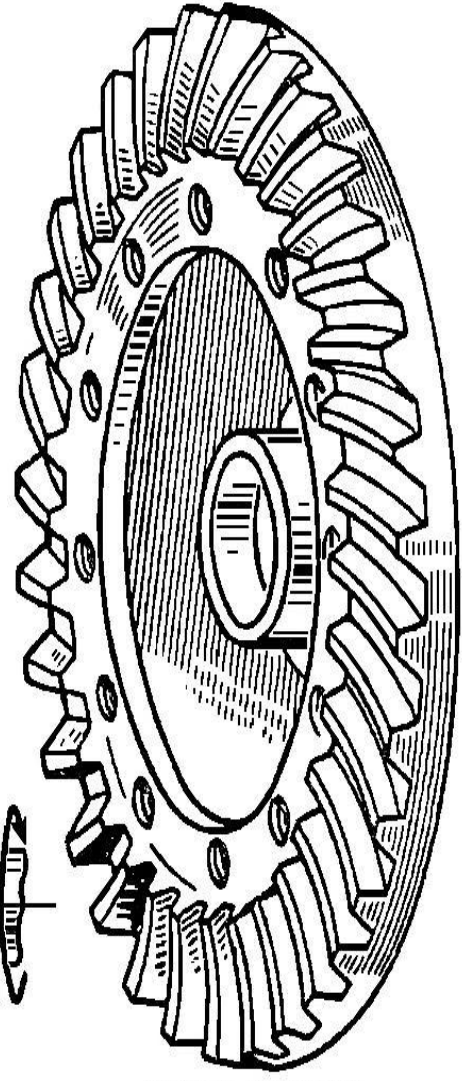
ЗАЧЕМ НУЖНА И ГДЕ ПРИМЕНЯЕТСЯ ДВОЙНАЯ
ГЛАВНАЯ ПЕРЕДАЧА ?



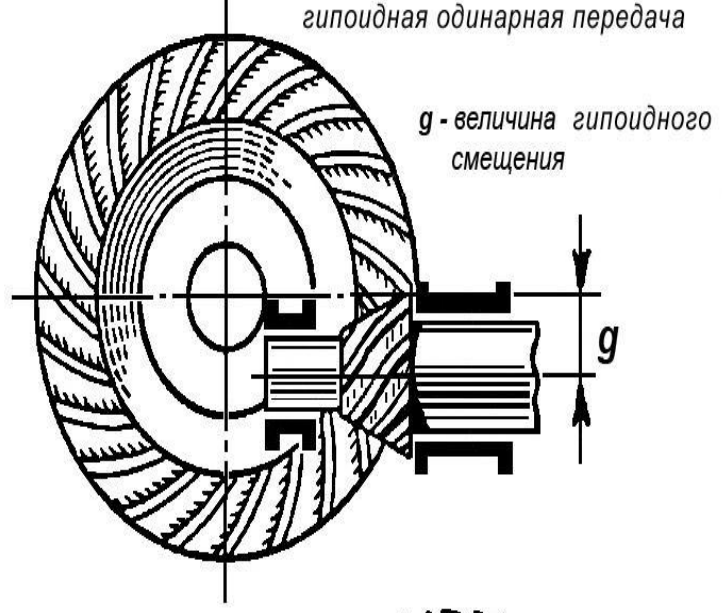
Главная передача



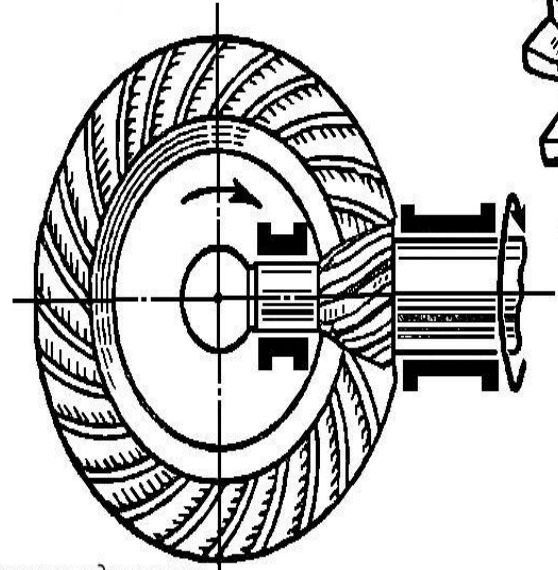
ведущая шестерня



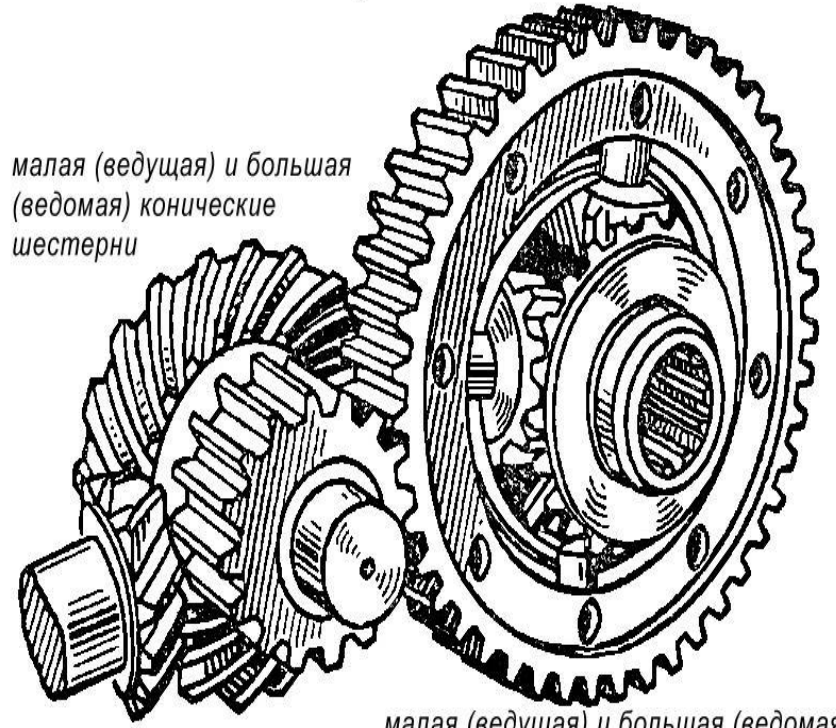
ведомая шестерня



гипоидная одинарная передача
g - величина гипоидного смещения



простая одинарная передача



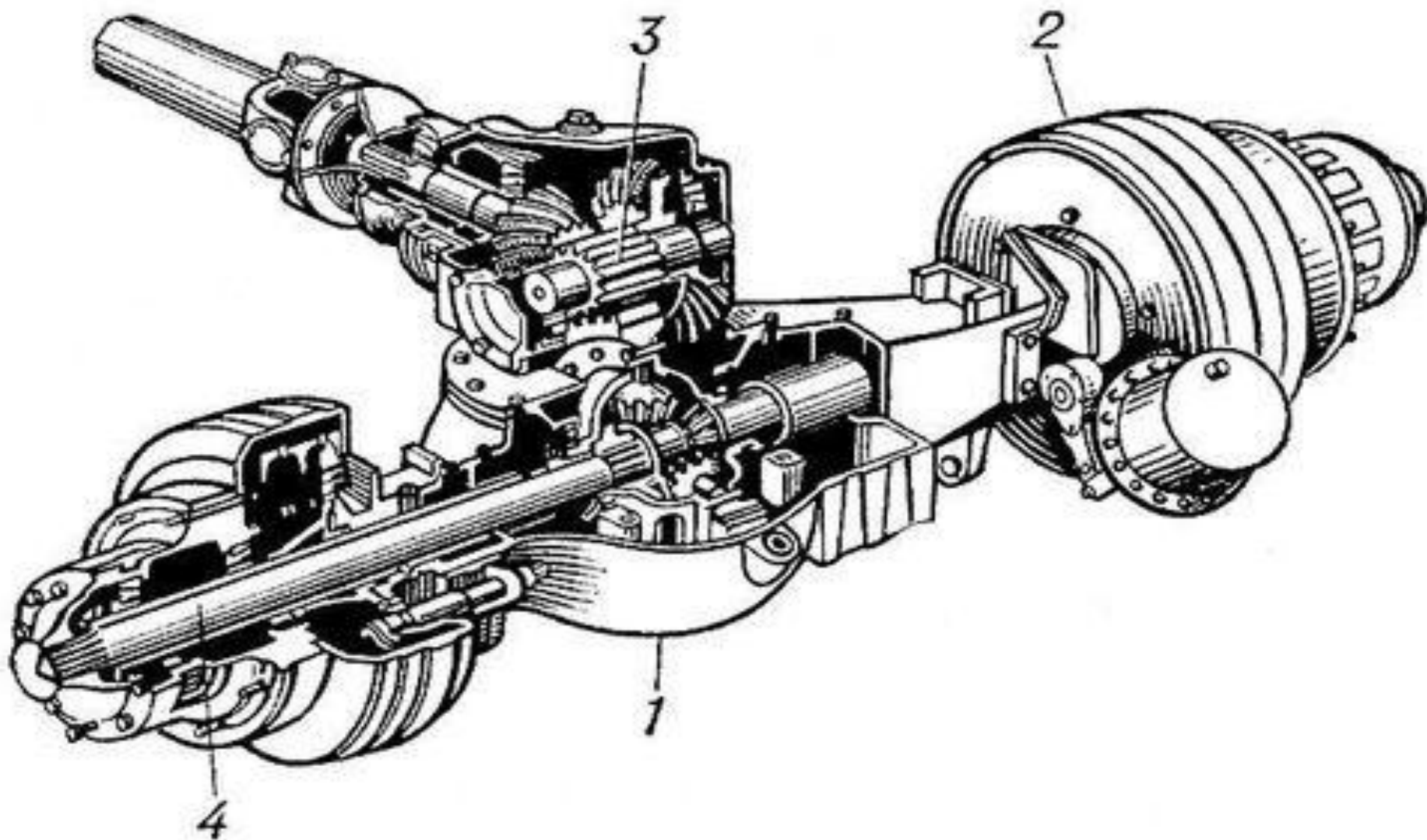
малая (ведущая) и большая (ведомая) конические шестерни

малая (ведущая) и большая (ведомая) цилиндрические шестерни

а) одинарная

б) двойная

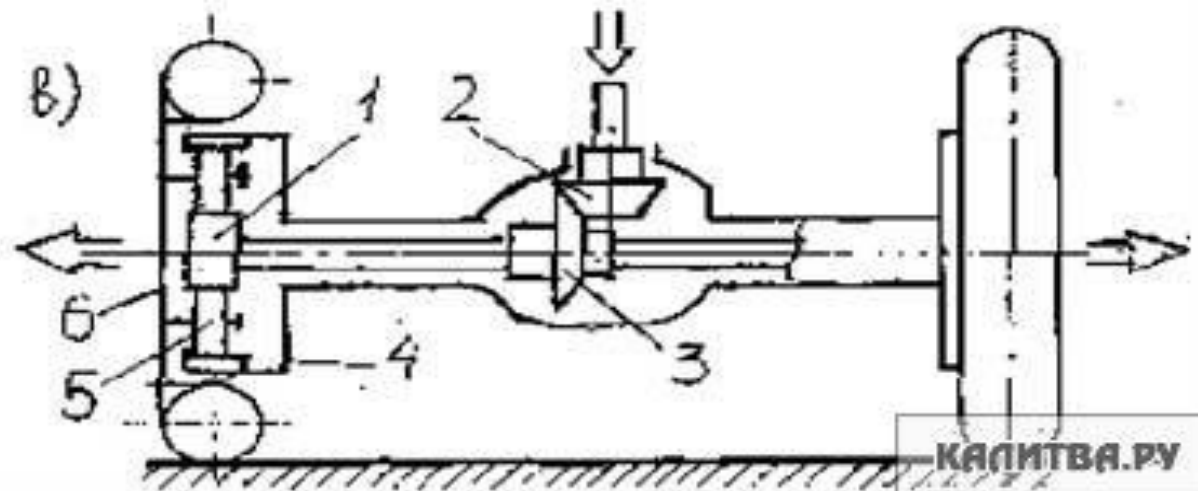
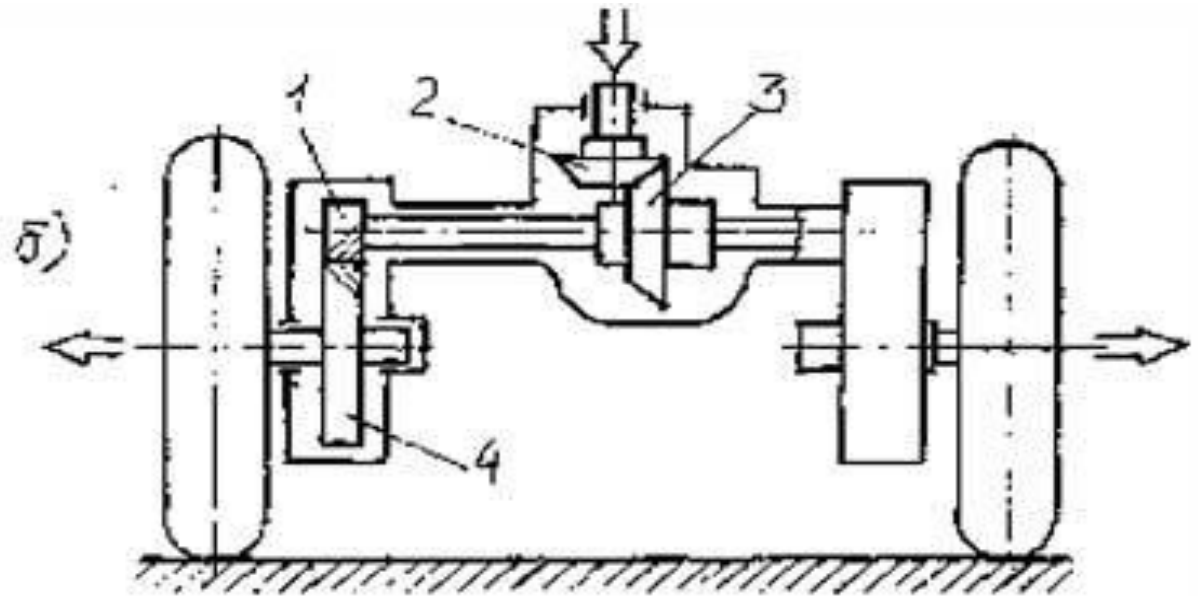
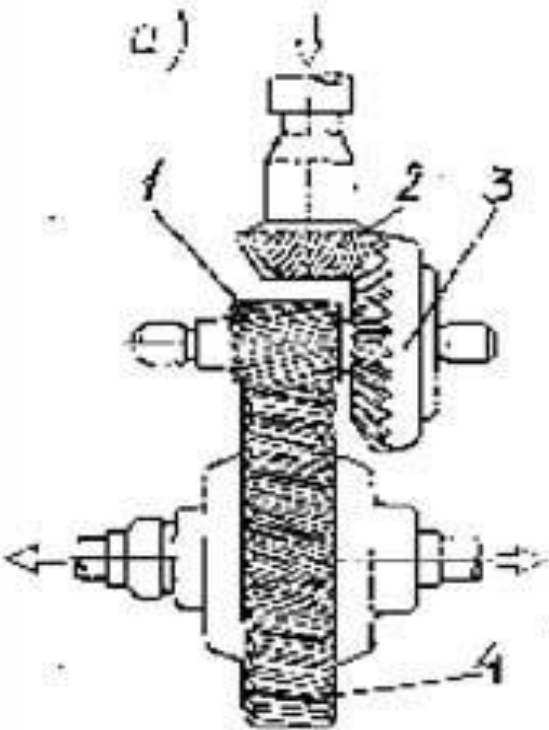
Двойная главная передача применяется на грузовых автомобилях средней и большой грузоподъемности, на полноприводных трехосных автомобилях и автобусах для увеличения передаточного числа трансмиссии и передачи большого крутящего момента. КПД двойной главной передачи 0,93...0,96.



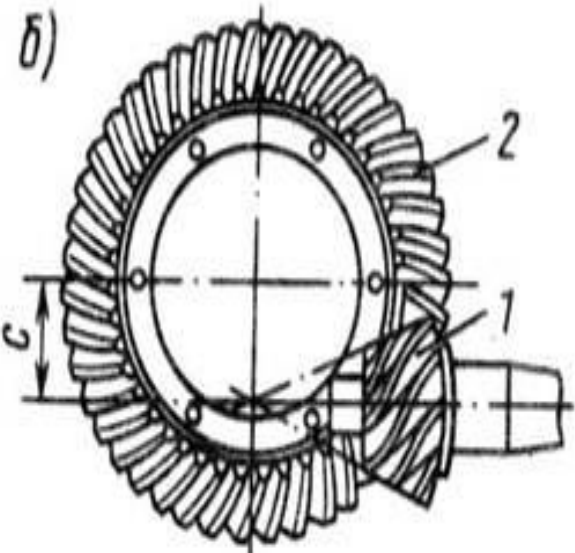
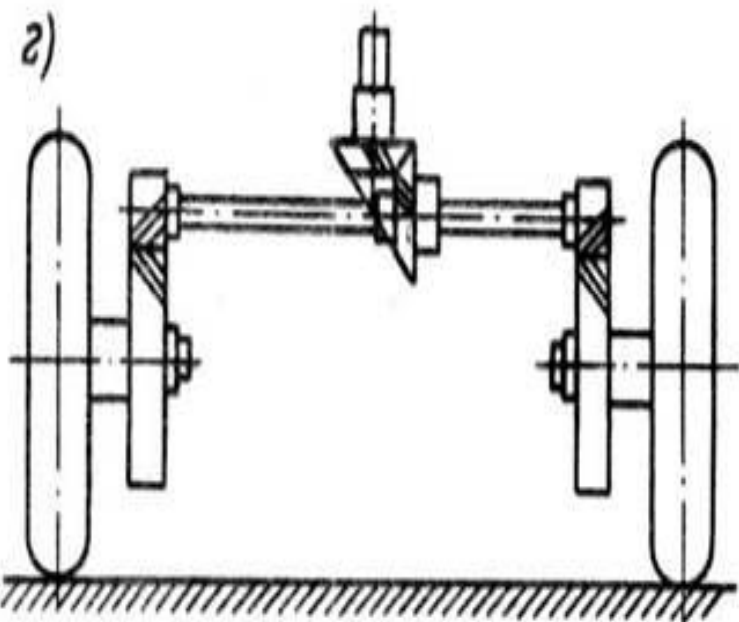
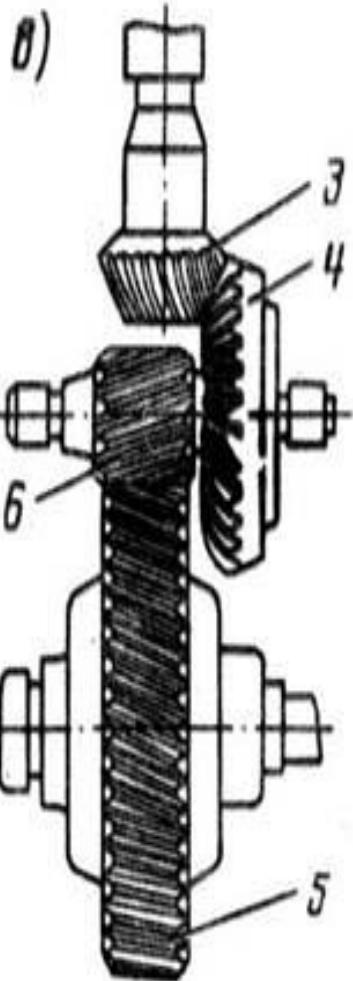
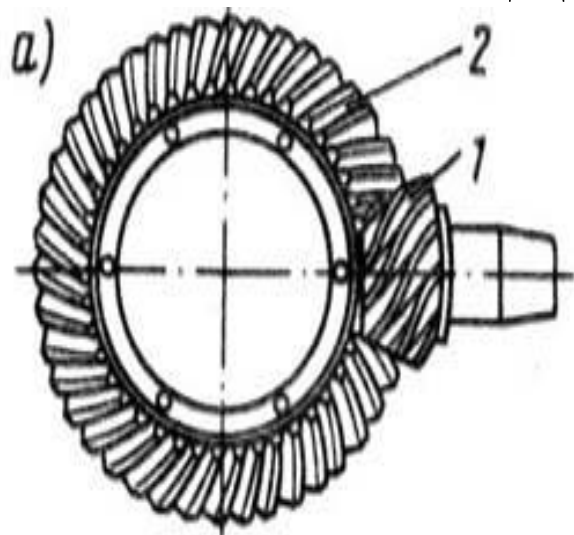
ВИДЫ ДВОЙНОЙ ГЛАВНОЙ ПЕРЕДАЧИ И ГДЕ ПРИМЕНЯЕТСЯ ?



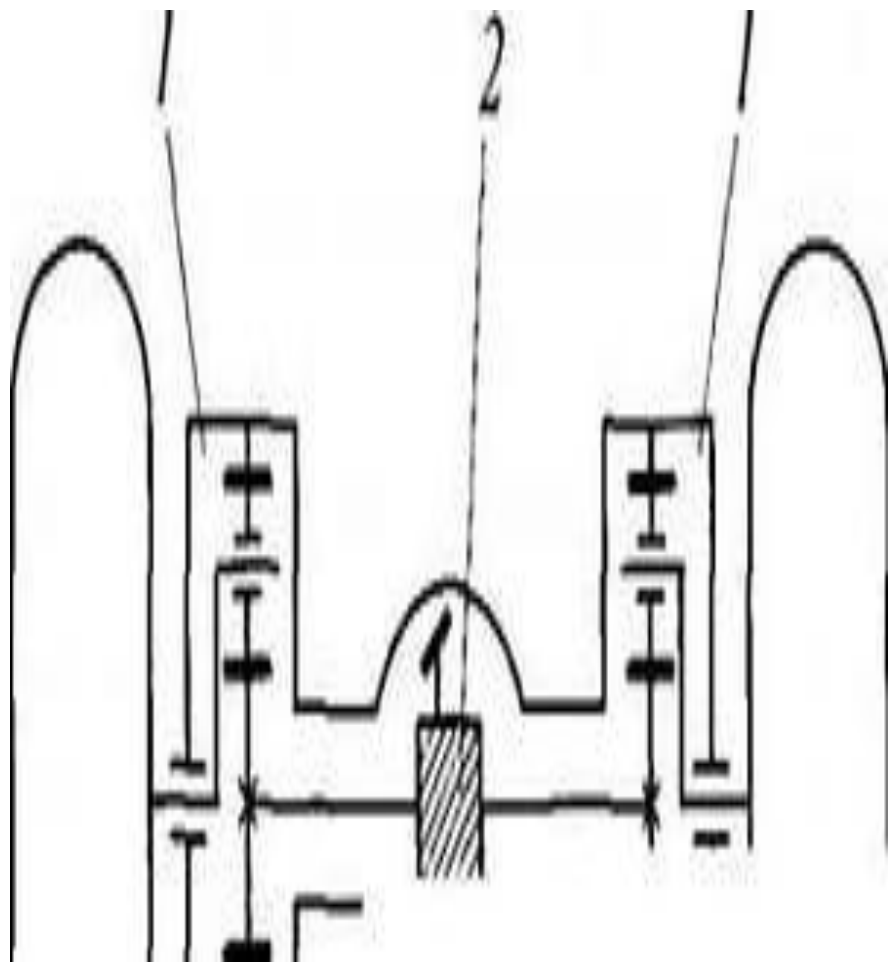
ВИДЫ ДВОЙНОЙ ГЛАВНОЙ ПЕРЕДАЧИ И ГДЕ ПРИМЕНЯЕТСЯ ?



ВИДЫ ДВОЙНОЙ ГЛАВНОЙ ПЕРЕДАЧИ И ГДЕ ПРИМЕНЯЕТСЯ ?



Устройство «Разнесенной» главной передачи



В *разнесенной* главной передаче коническая пара шестерен находится в картере в центре ведущего моста, а цилиндрические шестерни в колесных редукторах. Цилиндрические шестерни соединяются полуосями через дифференциал с конической парой шестерен. Крутящий момент от конической пары через дифференциал и полуоси подводится к колесным редукторам.

УСТРОЙСТВО И ПРИНЦИП РАБОТЫ РЕДУКТОРА?

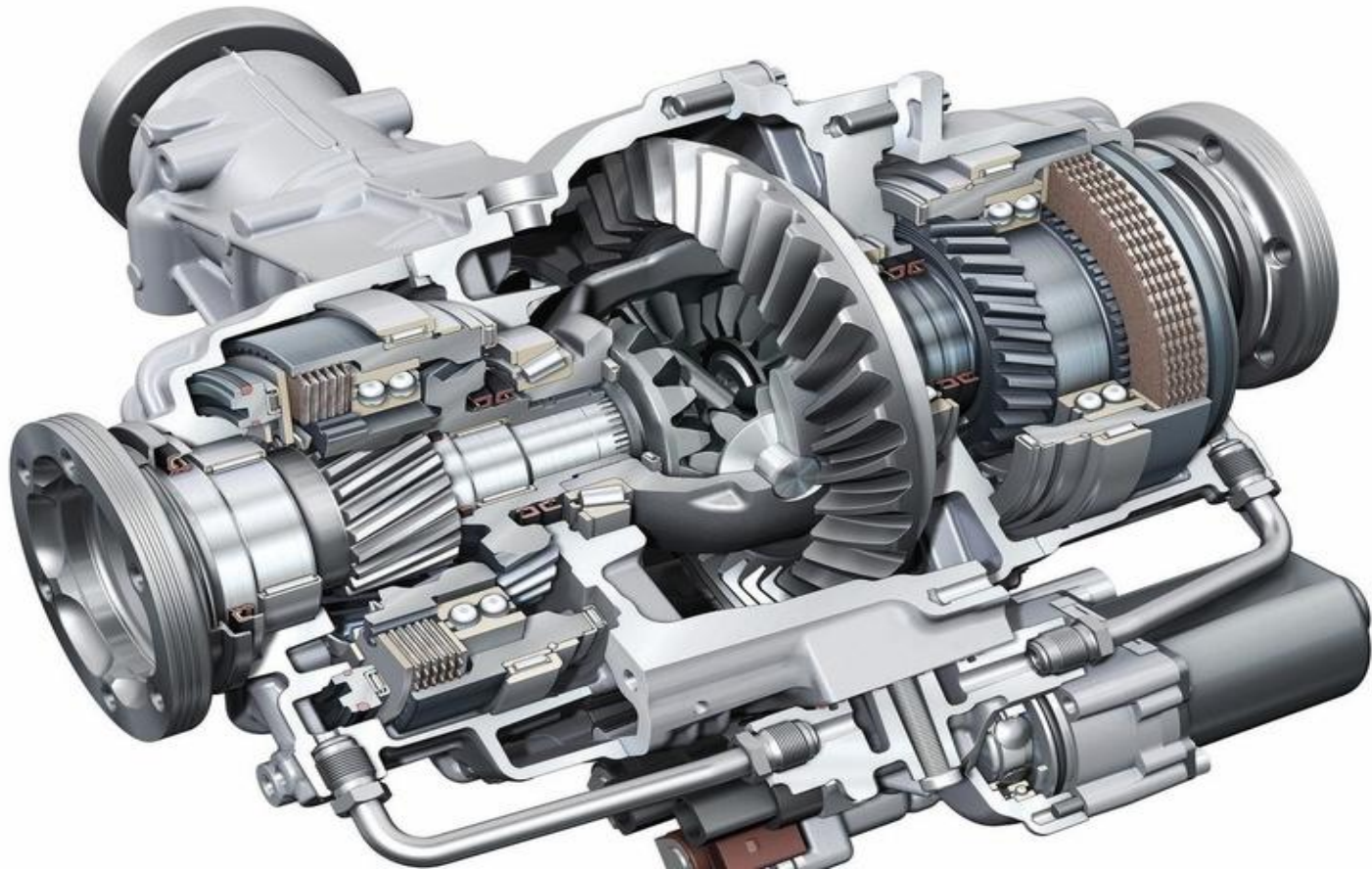


УСТРОЙСТВО И ПРИНЦИП РАБОТЫ РЕДУКТОРА?

Audi RS 4 Avant

Sportdifferenzial
Sport differential

06/12



УСТРОЙСТВО И ПРИНЦИП РАБОТЫ РЕДУКТОРА?



КАКОЙ РЕДУКТОР?

