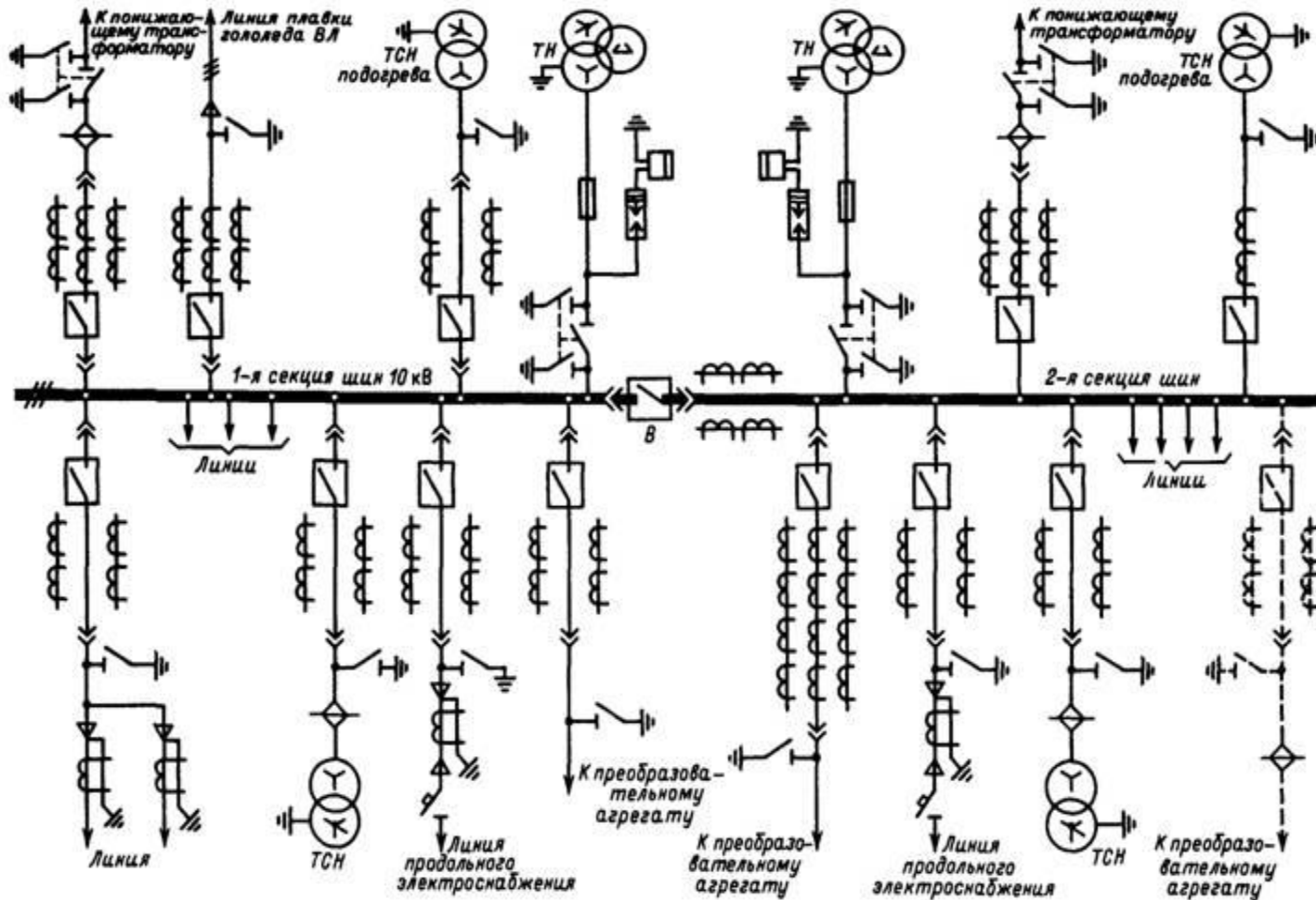


ГЛАВНЫЕ СХЕМЫ ЭЛЕКТРИЧЕСКИХ СОЕДИНЕНИЙ ЭЛЕКТРОУСТАНОВОК



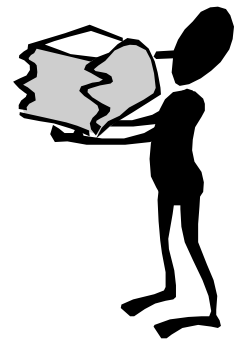
Подстанция 750 кВ "Белый Раст" – это крупнейший объект сетевого комплекса Московского энергокольца.

Главная схема электрических соединений электростанции (подстанции) это совокупность основного оборудования, сборных шин, коммутационной и другой первичной аппаратуры со всеми связями между ними.



Требования предъявляемые к главным схемам электрических соединений

- **Надежность электроснабжения потребителей**- оценивается частотой и временем нарушения электроснабжения, теряемой мощностью и математическим ожиданием ущерба $M(y)$ от недоотпуска электроэнергии.
- **приспособленность к проведению ремонтных работ;**
- **оперативная гибкость электрической схемы** - оценивается количеством, сложностью и продолжительностью оперативных переключений;
- **экономическая целесообразность**- по приведенным затратам.



Факторы влияющие на выбор главной схемы электрических соединений

- Значение и роль электростанции или подстанции для энергосистемы;
- Положение электростанции или подстанции в энергосистеме, схемы и напряжения прилегающих сетей;
- Категория потребителей по степени надежности электроснабжения.
- Перспектива расширения и промежуточные этапы развития электростанции (подстанции) и прилегающих сетей



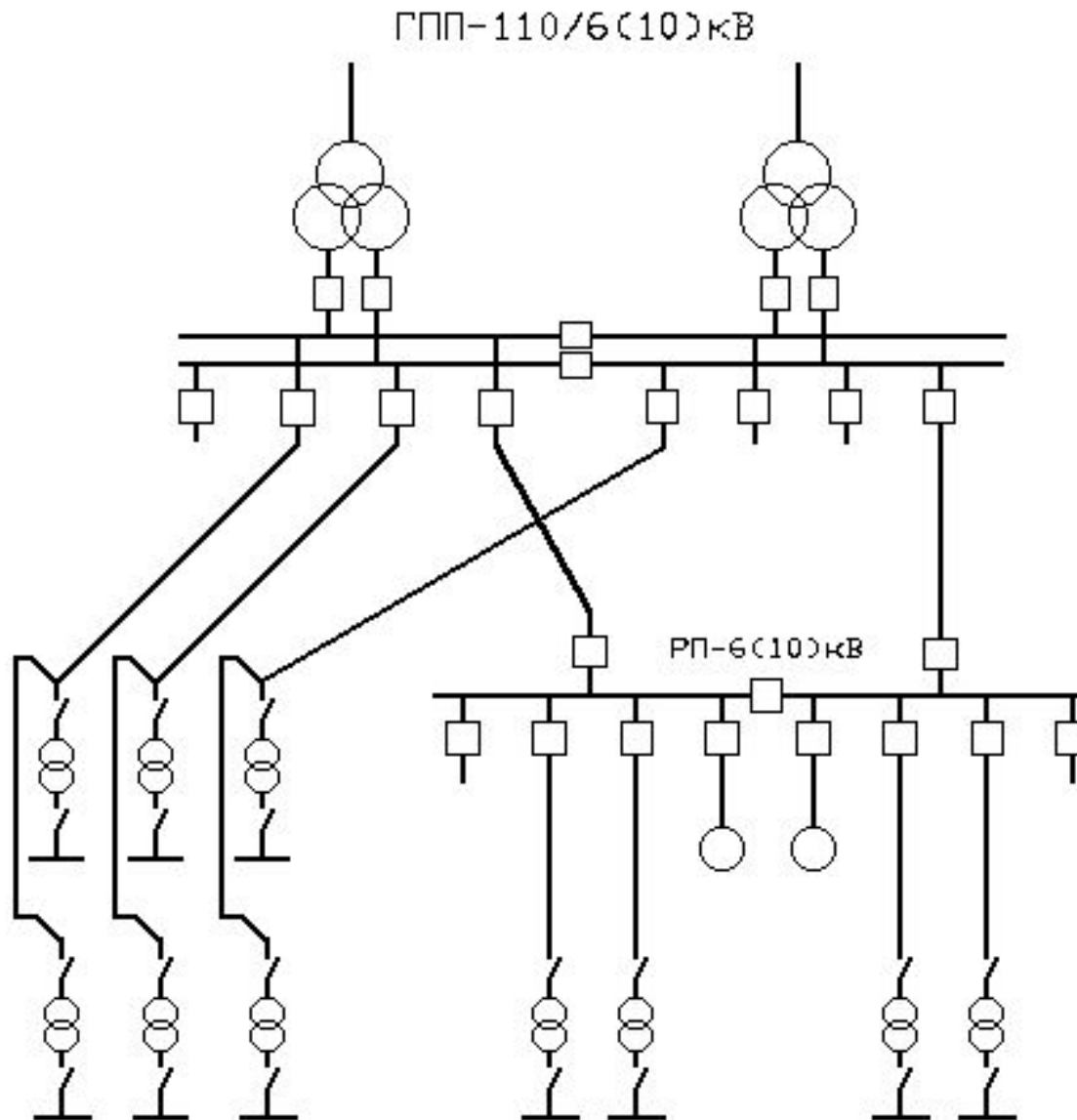
Этапы проектирования главной схемы электрических соединений

1. Составление структурной схемы и выбор основного электрооборудования;
2. Выбор схем распредустройств;
3. Выбор электрических аппаратов;
4. Выбор схем и оборудования собственных нужд (СН).

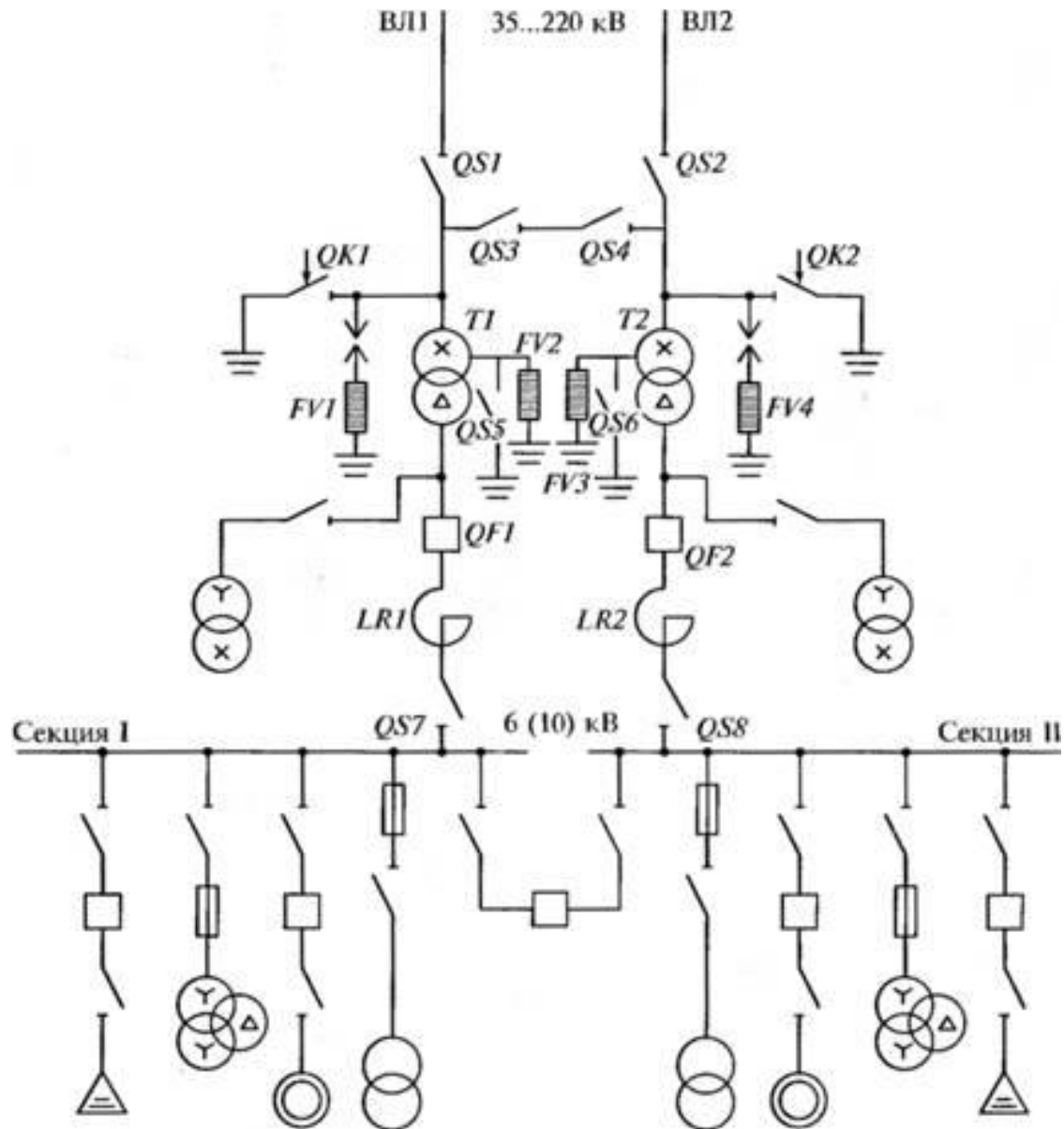


- Выбор главной схемы является определяющим при проектировании электрической части электростанции (подстанции), так как он определяет полный состав элементов и связей между ними. Выбранная главная схема является исходной при составлении принципиальных схем электрических соединений, схем собственных нужд, схем вторичных соединений, монтажных схем и т.д.
- На чертеже главные схемы изображаются в однолинейном исполнении при отключенном положении всех элементов установки. В некоторых случаях допускается изображать отдельные элементы схемы в рабочем положении.
- Все элементы схемы и связи между ними изображаются в соответствии со стандартами единой системы конструкторской документации (ЕСКД).
- В условиях эксплуатации наряду с главной схемой, применяются оперативные схемы, в которых указывается только основное оборудование. Дежурный персонал каждой смены заполняет оперативную схему и вносит в нее необходимые изменения в части положения выключателей и разъединителей, происходящие во время дежурства.

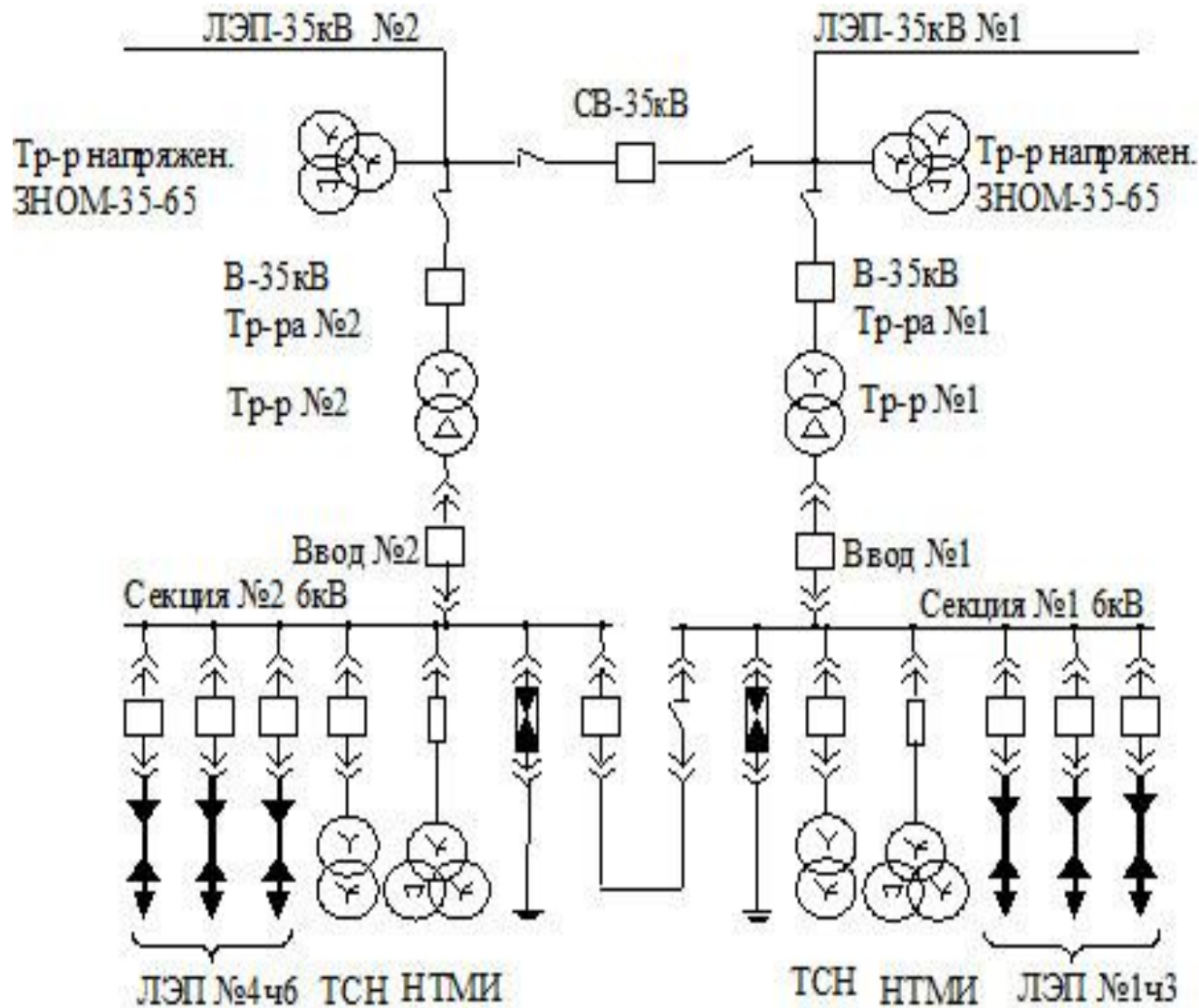
Структурная схема электроснабжения



Главная схема электроснабжения



Полная принципиальная схема электроснабжения



Оперативная схема электроснабжения

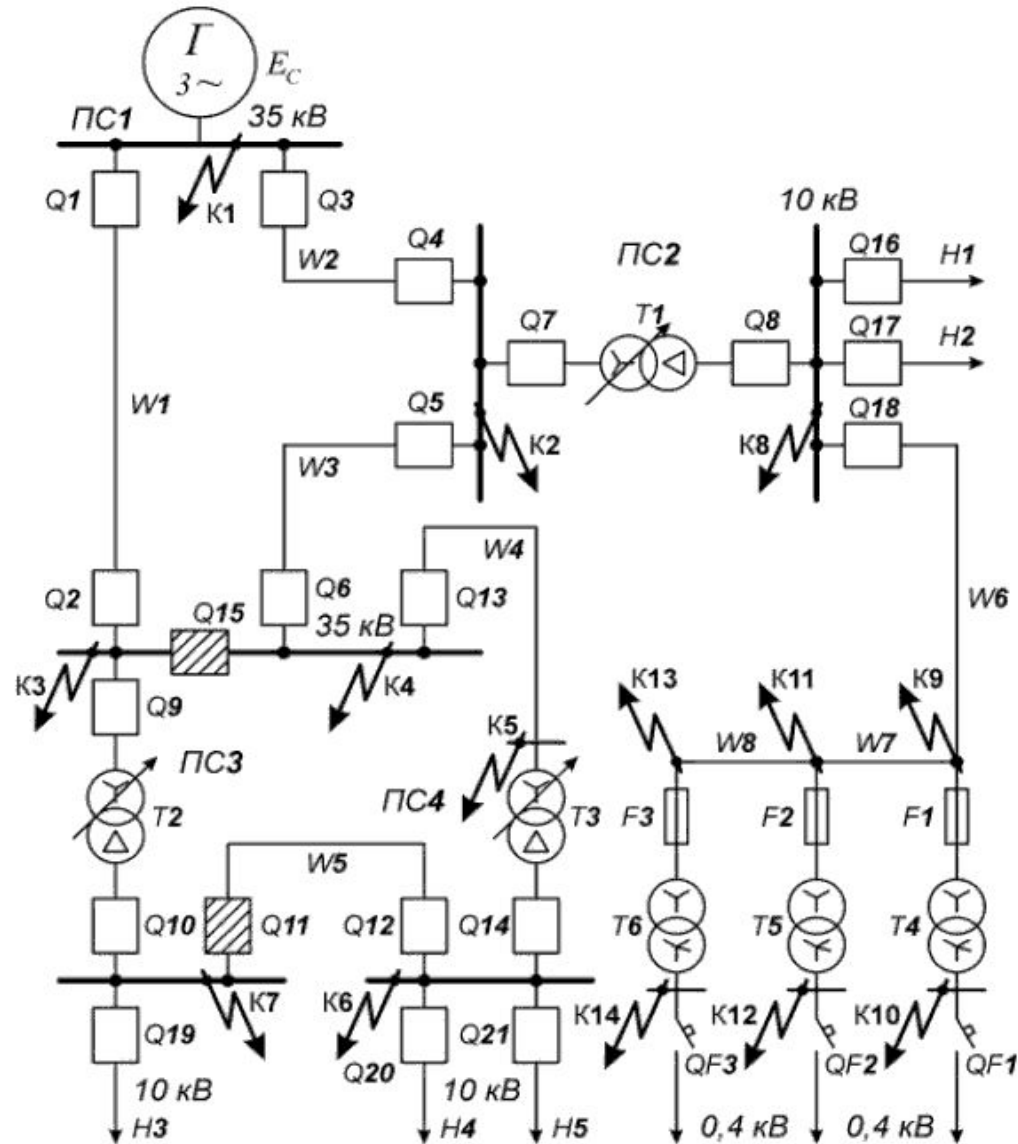


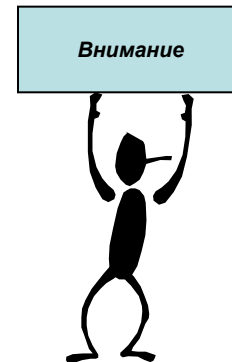
Рис. 3.1. Схема системы электроснабжения

Схемы трансформаторных подстанций и классификация

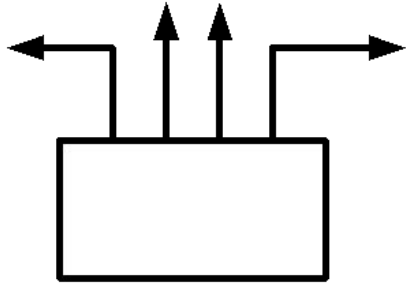
- Трансформаторные подстанции представляют собой электроустановки, предназначенные для преобразования напряжения сетей с целью экономичного распределения электроэнергии.

Классификация

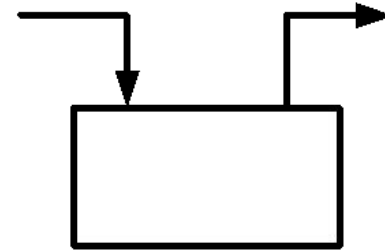
- по напряжению сети высокого напряжения.
- по количеству трансформаторов.
- по принадлежности и роли подстанции:
 - районные п/ст;
 - ГПП.
- в зависимости от положения в сети высокого напряжения:
 - узловые,
 - проходные,
 - на ответвлениях,
 - конечные.



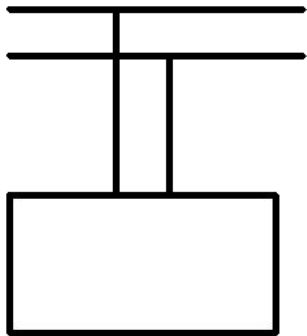
Классификация подстанций по положению в сети



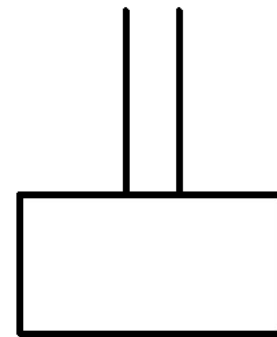
А) Узловая



Б) Проходная



В) Ответвительная

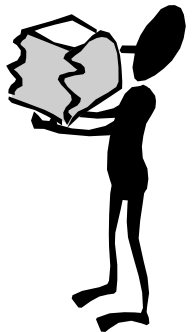


Г) Тупиковая

Категория потребителей по степени надежности электроснабжения.

Все электроприемники с точки зрения надежности электроснабжения разделяют на три категории.

- *Электроприемники I категории* — электроприемники, перерыв электроснабжения которых может повлечь за собой опасность для жизни людей, значительный ущерб народному хозяйству, повреждение дорогостоящего основного оборудования, массовый брак продукции, расстройство сложного технологического процесса, нарушение функционирования особо важных элементов коммунального хозяйства.
- Электроприемники I категории должны обеспечиваться питанием от двух независимых источников питания, перерыв допускается лишь на время автоматического восстановления питания.

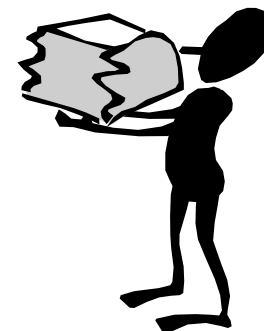


Из состава электроприемников I категории выделяется особая группа электроприемников, бесперебойная работа которых необходима для безаварийного останова производства с целью предотвращения угрозы жизни людей, взрывов, пожаров и повреждения дорогостоящего оборудования.

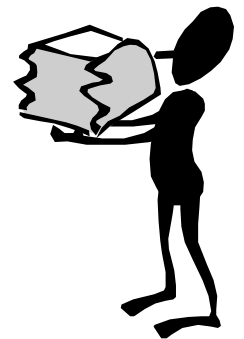
Для электроснабжения особой группы электроприемников I категории предусматривается дополнительное питание от третьего независимого источника питания. Независимыми источниками питания могут быть местные электростанции, электростанции энергосистем, специальные агрегаты бесперебойного питания, аккумуляторные батареи и т.п.



- *Электроприемники II категории* — электроприемники, перерыв электроснабжения которых приводит к массовому недоотпуску продукции, массовым простоям рабочих механизмов и промышленного транспорта, нарушению нормальной деятельности значительного количества городских и сельских жителей. Этим электроприемникам рекомендуется обеспечивать питание двух независимых источников, взаимно резервирующих друг друга, для них допустимы перерывы на время, необходимое для включения резервного питания действиями дежурного персонала или выездной оперативной бригады
- Допускается питание электроприемников II категории по одной воздушной линии, если обеспечена возможность проведения аварийного ремонта этой линии за время не более 1 сут.
- При наличии централизованного резерва трансформаторов и возможности замены повредившегося трансформатора за время не более 1 сут допускается питание от одного трансформатора.



- *Электроприемники III категории* — все остальные электроприемники, не подходящие под определения I и II категорий.
- Для этих электроприемников электроснабжение может выполняться от одного источника питания при условии, что перерывы электроснабжения, необходимые для ремонта и замены поврежденного элемента системы электроснабжения, не превышают 1 сут.



Выбор мощности трансформаторов на подстанции

- На подстанциях устанавливаются, как правило, два трансформатора. Однотрансформаторные подстанции могут сооружаться для неответственных потребителей 3-й категории или как первая очередь двухтрансформаторной подстанции.
- При числе трансформаторов более двух мощность трансформаторов выбирается по условию:

$$S_{\text{НОМ ТТ}} = \frac{S_{\text{расч}}}{K_{\text{ав}} \cdot (n - 1)}$$

где: $S_{\text{расч}}$ – максимальная расчетная мощность подстанции;
(1,3-1,4); $K_{\text{ав}}$ – коэффициент допустимой аварийной перегрузки;
 n – количество трансформаторов.

Технико-экономическое сравнение при выборе схем

- При разработке главной схемы электрических соединений подстанции рассматриваются два варианта, отличающихся составом и схемами подключения основного оборудования, схемами РУ.
- На основании технико-экономического сопоставления вариантов требуется определить оптимальное решение.

Экономическая целесообразность схемы определяется минимальными приведенными затратами:

$$Z = p_H \cdot K + I + Y$$

p_H где: – нормативный коэффициент эффективности, $1/\text{год}$, принимаемый в расчётах 0,12;

K – капиталовложения, у.е.;

I – годовые издержки, у.е./год

Y – математическое ожидание ущерба от недоотпуска электроэнергии.

Капиталовложения определяют по упрощённым показателям стоимости оборудования и аппаратов. При этом не учитываем стоимость одинакового оборудования.

Годовые эксплуатационные издержки складываются из трех составляющих:

$$I = I_a + I_0 + I_{\text{ПОТ}}$$

- где $I_a = a \cdot K$ – амортизационные отчисления;
- a – норма амортизационных отчислений для силового оборудования;
- $I_0 = \vartheta \cdot K$ – издержки на обслуживание электроустановки;
- ϑ – норма отчислений на обслуживание;
- $I_{\text{ПОТ}} = \beta \cdot \Delta W_{\text{ПОТ}}$ – издержки, обусловленные потерями энергии в проектируемой установке;
- β – удельные затраты по возмещению потерь, ;
- $\Delta W_{\text{ПОТ}}$ годовые потери энергии, .



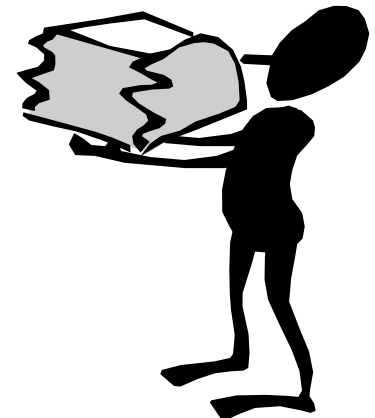
Для силового электрооборудования и РУ установлены следующие нормы отчислений:

$\alpha = 6,4 \%$ $\nu = 3 \%$ – для оборудования до 150 кВ,

$\alpha = 6,4 \%$ $\nu = 2 \%$ – при $U_{\text{НОМ}} \geq 220$ кВ

Удельные затраты на возмещение потерь можно принимать

$$\beta = 0,8 \cdot 10^{-2} \text{ у.е./кВт} \cdot \text{ч}$$



Ущерб от недоотпуска электроэнергии находится по следующей формуле:

$$Y = n \cdot y_0 \cdot \frac{T_{\max}}{8760} \cdot \sum \Delta P_{\text{тр}} \cdot \omega \cdot T_{\text{вт}}$$

где n – количество трансформаторов;

y_0 – удельный ущерб от недоотпуска электроэнергии, принимается равным 0,3 - 0,7 у.е./кВт ч;

$\Delta P_{\text{тр}}$ – аварийное снижение мощности трансформатора, кВт;

ω – параметр потока отказов, 1/год

$T_{\text{вт}}$ – среднее время восстановления, ч

Аварийное снижение мощности трансформатора (отключение потребителей третьей категории) определяется по следующей формуле:

$$\Delta P_{\text{тр}} = S_{\text{расч}} \cdot \cos \varphi - 1,4 \cdot S_{\text{ном}} \cdot \cos \varphi$$