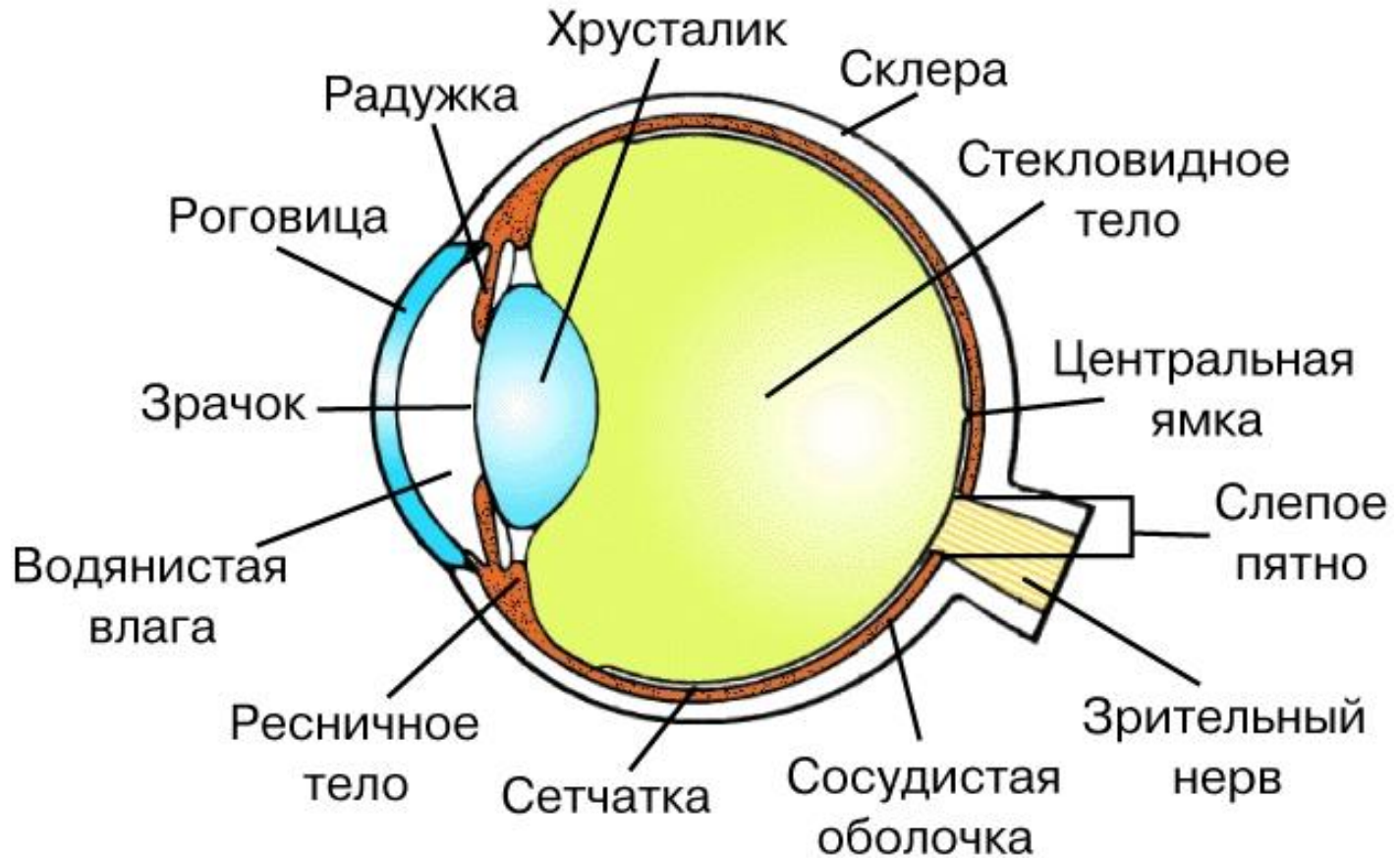


A close-up photograph of a cat's eye. The iris is a mix of green, blue, and yellow, with a rainbow-like iridescence effect. The pupil is dark and circular. The surrounding fur is white and slightly out of focus.

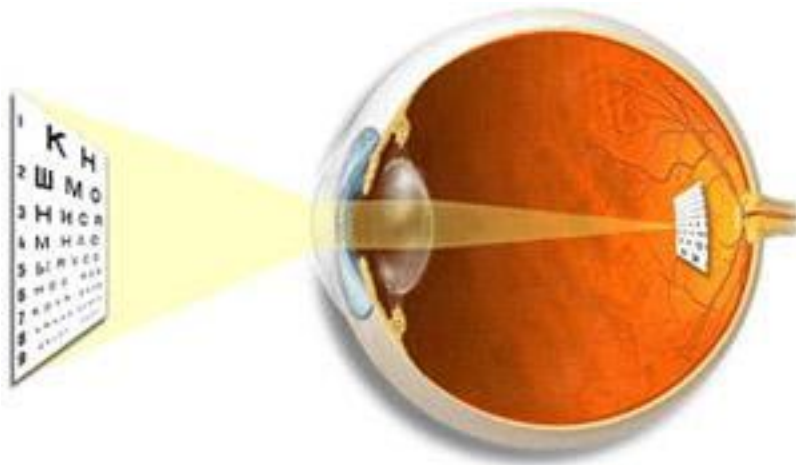
Глаз как оптическая система

Выполнила ученица 8 А класса
МОУ лицея №28
Демина Ольга

Строение глаза



Нормальный глаз

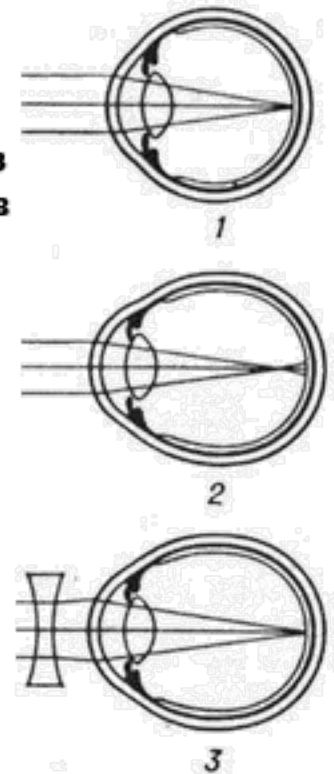


- Роговица и хрусталик являются собирательными линзами, поэтому на сетчатку глаза, расположенную в фокальной плоскости хрусталика, изображение также попадает перевернутым

Близорукость

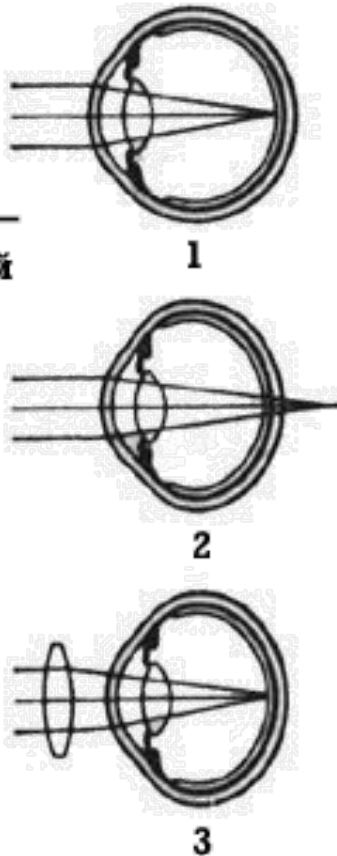
- При близорукости изображение предмета фокусируется перед сетчаткой.
- Причина - слишком большая выпуклость хрусталика
- Корректируется при помощи рассеивающей линзы

Ход лучей в нормальном (1), в близоруком без коррекции (2) и в близоруком с коррекцией (3) глазу.



Дальнозоркость

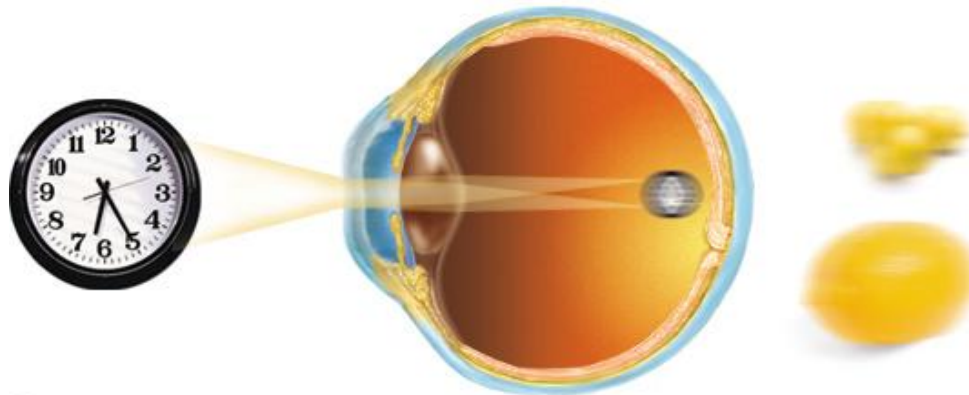
Ход лучей в нормальном (1), дальнозорком без коррекции (2) и в дальнозорком с коррекцией глазу (3).



- При дальнозоркости изображение предмета фокусируется за сетчаткой.
- Причина - слишком маленькая выпуклость хрусталика
- Корректируется при помощи собирающей линзы.

Астигматизм

- При «астигматизме» после преломления в оптической системе глаза световые лучи не сходятся в одну точку, а проецируются на сетчатку в виде нескольких точек, отрезков разной длины, кругов или овалов. Человек видит предметы нерезкими или искаженными, вне зависимости от того, где они расположены.
- Основная причина астигматизма – неправильная форма линз оптической системы глаза.



Астигматизм