

# Гучномовець

Роботу виконав  
Учениця 11-а класу  
Макарівського НВК  
Заріцька Вікторія  
Вчитель Оладько В.К.

2014

# План

- Гучномовець
- Будова приладу
- Види гучномовців
- Історія виникнення гучномовця
- Класифікація за іншими знаками
- Функціональні види гучномовців
- Рупорні гучномовці
- Висновок
- Використана література

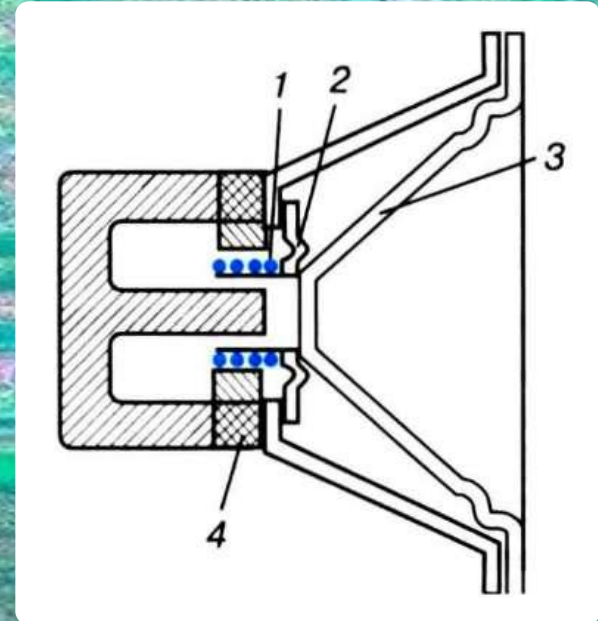
# Гучномовець



- **Гучномовець** — пристрій для ефективного випромінювання звуку в навколишній простір, що конструктивно містить одну або декілька випромінюючих голівок і, при необхідності, акустичне оформлення і додаткові електричні пристрої.

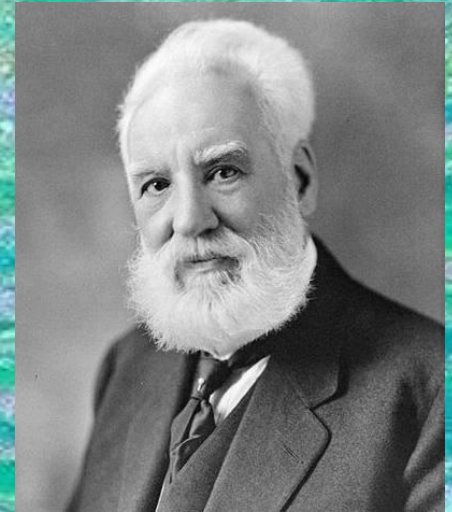
# Будова приладу

- Гучномовець конструктивно містить одну або декілька випромінюючих голівок і, при необхідності, акустичне оформлення і додаткові електричні пристрої (фільтри, трансформатори, регулятори тощо).
- Голівка гучномовця — пасивний [електроакустичний перетворювач](#), призначений для перетворення електричних сигналів в акустичні.
- Акустичне оформлення — конструктивний елемент, що забезпечує ефективне випромінювання звуку (акустичний екран, ящик, рупор тощо).



# Історія виникнення гучномовця

- [Александр Грем Белл](#) запатентував першу електродинамічну головку (капсуль) як одну із складових частин свого телефону, у 1876 р. У 1878 р. конструкція була вдосконалена [Вернером фон Сіменсом](#). [Нікола Тесла](#) в 1881 р. також заявив про винахід подібного пристрою, але не патентував його. В той же час [Томас Едісон](#) отримав британський патент на систему, що використала стиснене повітря в якості механізму посилення звуку в його ранніх валикових фонограф (див. [сирена \(акустика\)](#)), але в кінцевому підсумку встановив звичайний металевий рупор, коливання повітря в якому викликалися мембраною, пов'язаної з голкою. У 1898 р. Х. Шорт запатентував конструкцію гучномовця, керованого стисненим повітрям, і потім продав права Чарльзу Парсонса, який отримав раніше 1910 ще кілька британських патентів.



[Александр Грем Белл](#)

# Види гучномовців

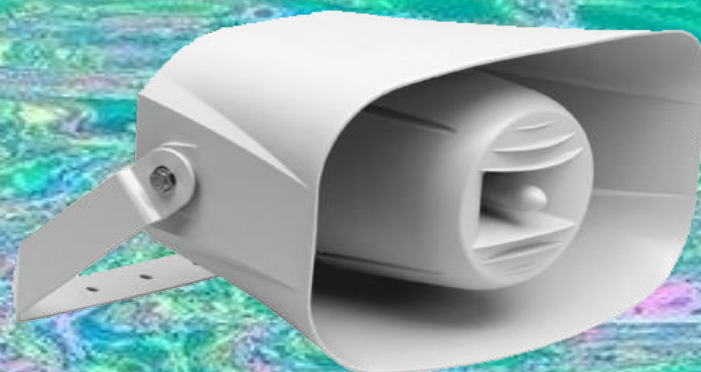
Види гучномовців залежно від способу випромінювання звуку:



- **Електромагнітний гучномовець**
- **Іонофон**
- **Гучномовці на базі динамічних голівок спеціальних видів (магнєпланарних, ізодинамічних, стрічкових, ортодинамічних, випромінювачах Хейла)**
- **Електродинамічний гучномовець.**
- **Електростатичний гучномовець**
  - конденсаторний
  - електретний
  - п'єзоелектричний

# Класифікація за іншими ознаками

- Односмуговий гучномовець — гучномовець, голівки якого працюють в одному і тому ж діапазоні частот
- Багатосмуговий гучномовець — гучномовець, голівки якого працюють в двох або більше різних діапазонах частот
- Дифузорний гучномовець
- Рупорний гучномовець — гучномовець, акустичним оформленням якого є жорсткий [рупор](#)
- Гучномовець безпосереднього випромінювання



# Функціональні види гучномовців



Акустична система

-Акустична система - гучномовець, призначений для використання в якості функціональної ланки в побутової радіоелектронної апаратури.

-Абонентський гучномовець - гучномовець, призначений для відтворення передач низькочастотного каналу мережі проводового мовлення.

Концертний гучномовець - має велику гучність в поєднанні з високою якістю звукопередачі



# Функціональні види гучномовців

-Гучномовці для систем оповіщення і систем озвучування приміщень (гучномовці цих систем схожі за призначенням, дещо відрізняються гучністю і якістю звуковідтворення)

Настінний гучномовець

Стельовий гучномовець

Панельний гучномовець

-Вуличний гучномовець - має велику потужність, зазвичай, рупорних виконання, в просторіччі "дзвін"

-Спеціальні гучномовці для роботи в екстремальних умовах - протиударні, противибухові, підводні.



Абонентський гучномовець



Вуличний гучномовець

# Рупорні гучномовці



Автомобільний  
компресійний  
рупорний ВЧ-  
гучномовець Hertz ST 25



# Висновок



- **Гучномовець** - пристрій для перетворення електричних сигналів в акустичні і випромінювання їх в навколишній простір (зазвичай - повітряне середовище). Складається з однієї або декількох випромінюючих головок, які власне і є джерелами звуку, а також акустичного оформлення, необхідного для більш ефективного випромінювання звуку в заданій смузі частот.
- Функціонально до гучномовців близькі [телефони](#) ([навушники](#)), проте на відміну від гучномовців вони не призначені для випромінювання звуку у відкритий простір. Гучномовець, виконаний у вигляді закритого корпусу тієї чи іншої форми (частіше паралелепіпед, куб) називається [акустичною системою](#) або (неправильно) [колонкою](#).



# Використана література



Павловська В. І., Качеровіч А. Н., Лук'янов А. П. Акустика і електроакустична апаратура. 2-е изд. - М.: Мистецтво, 1986

Акустика. Довідник. Під ред. М. А. Сапожкова. - М.: Радіо і зв'язок, 1989.

Корольков В. Г., Чобітків М. А. Довідник по акустиці. Під заг. ред. М. А. Сапожкова. - М.: Радіо і зв'язок, 1979.

Алдошина І. А. Електродинамічні гучномовці. - М.: Радіо і зв'язок, 1989.

Алдошина І. А., Войшвилло А. Г. Високоякісні акустичні системи та випромінювачі. - М.: Радіо і зв'язок, 1985.

Іофе В. К., Лізунков М. В. Побутові акустичні системи. - М.: Радіо і зв'язок, 1984.

