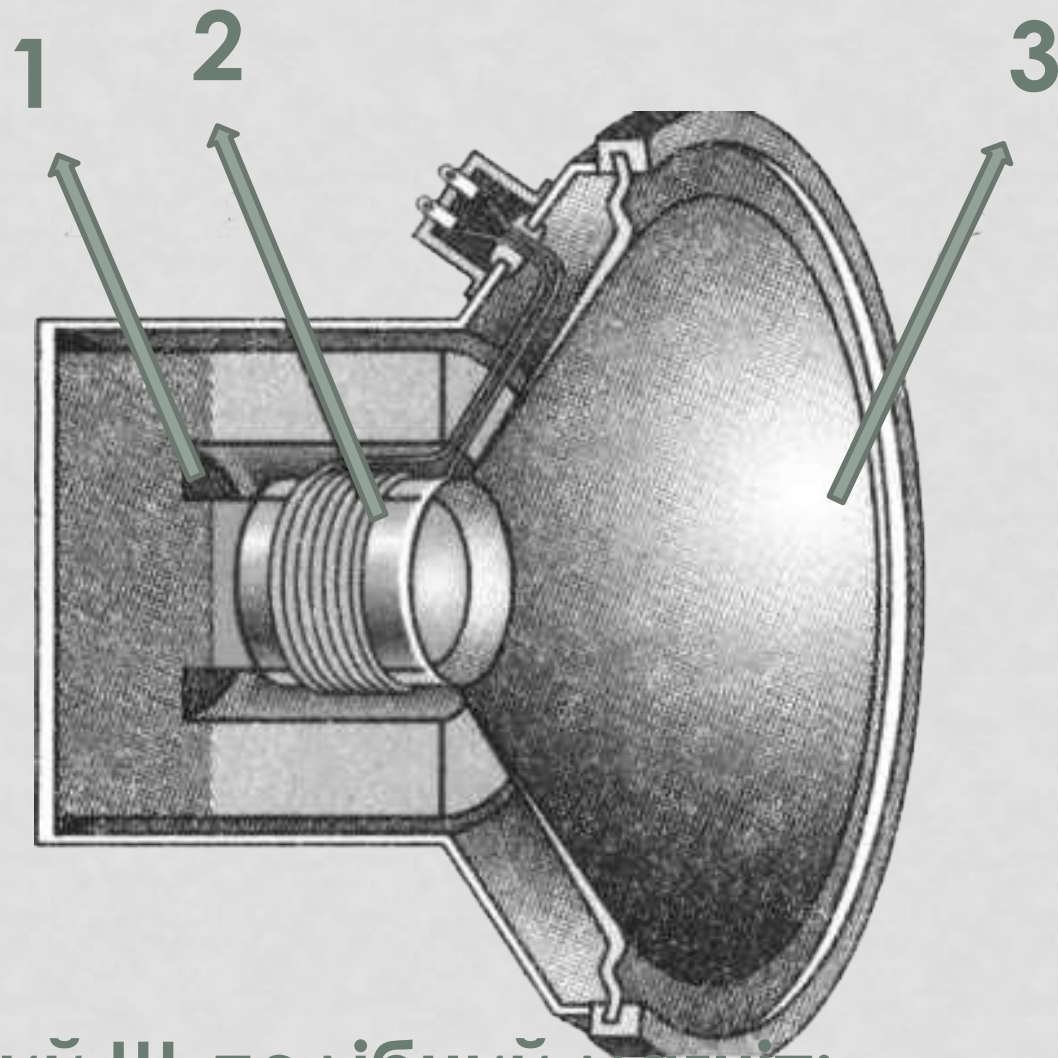


ГУЧНОМОВЕЦЬ

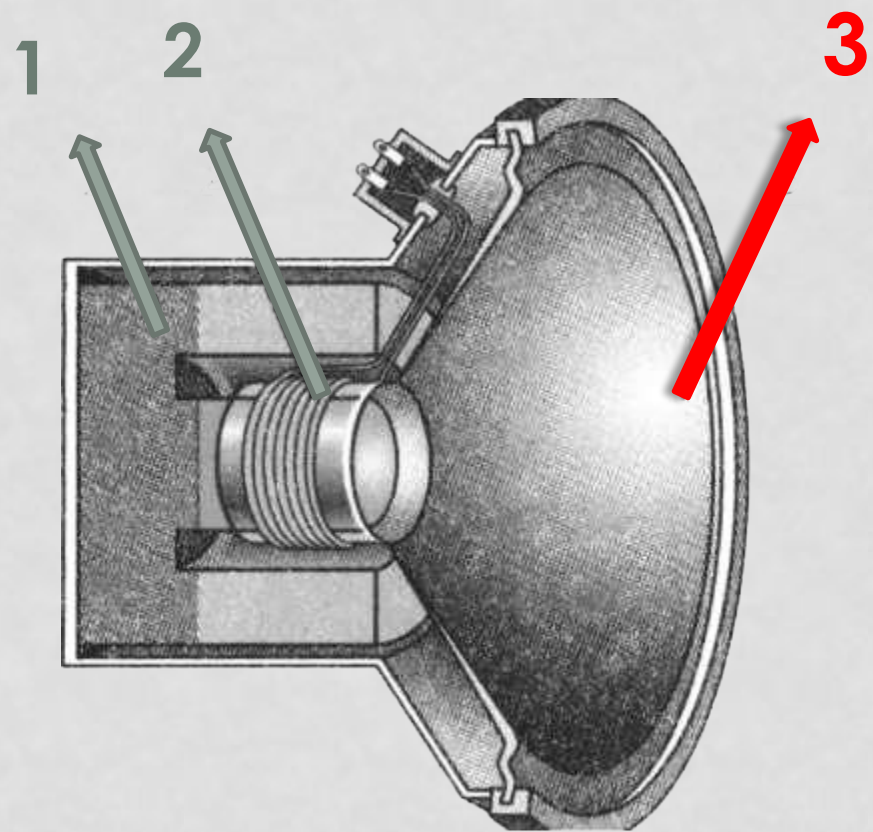


Гучномовець — це пристрій, що служить для голосного відтворення звукового сигналу. Гучномовець убудований у радіо, телевізор й інші побутові прилади, якими користуємося щодня.

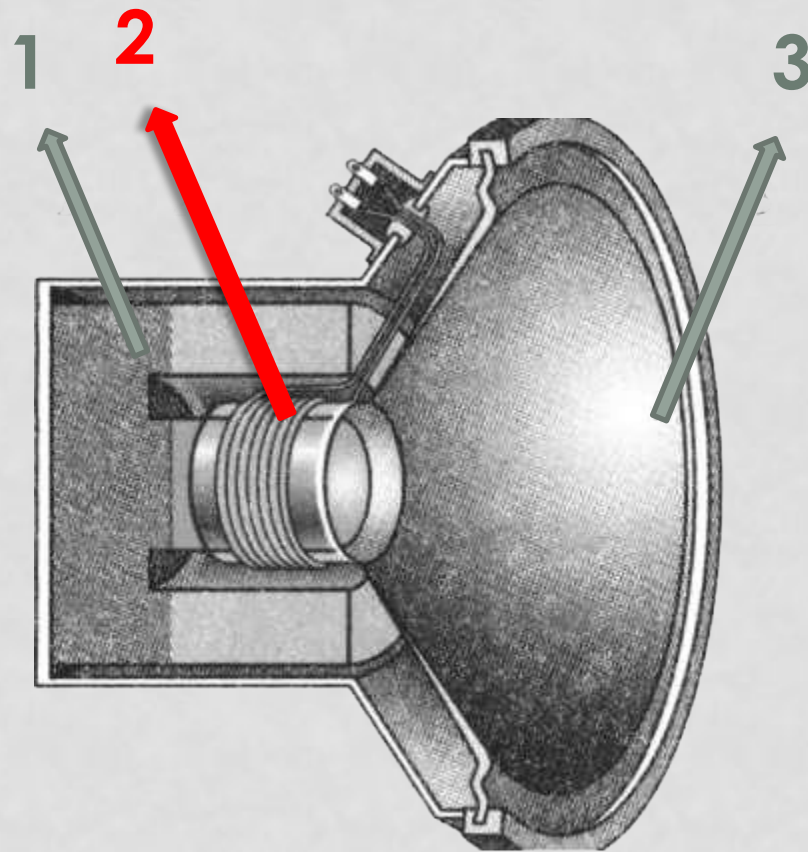




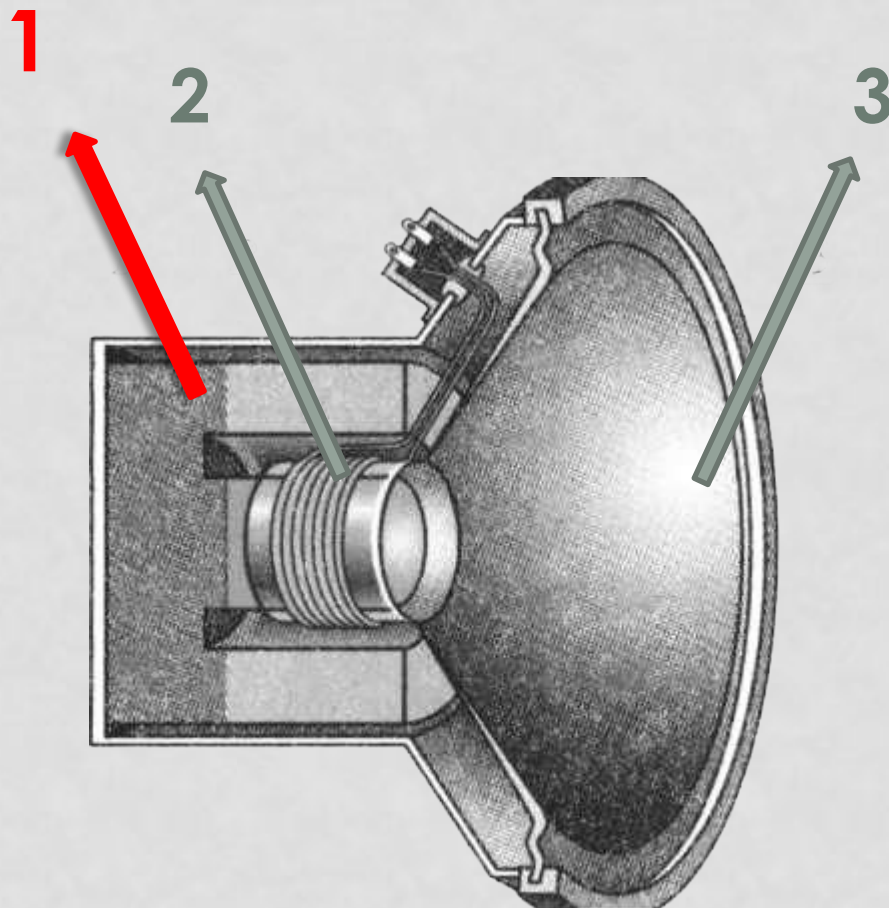
- 1 – кільцевий Ш-подібний магніт;
- 2 – котушка;
- 3 – дифузор;



Гучномовці перетворюють електричний сигнал на звукові хвилі, що поширюються в повітряному середовищі, за допомогою механічної рухливої системи (дифузора).



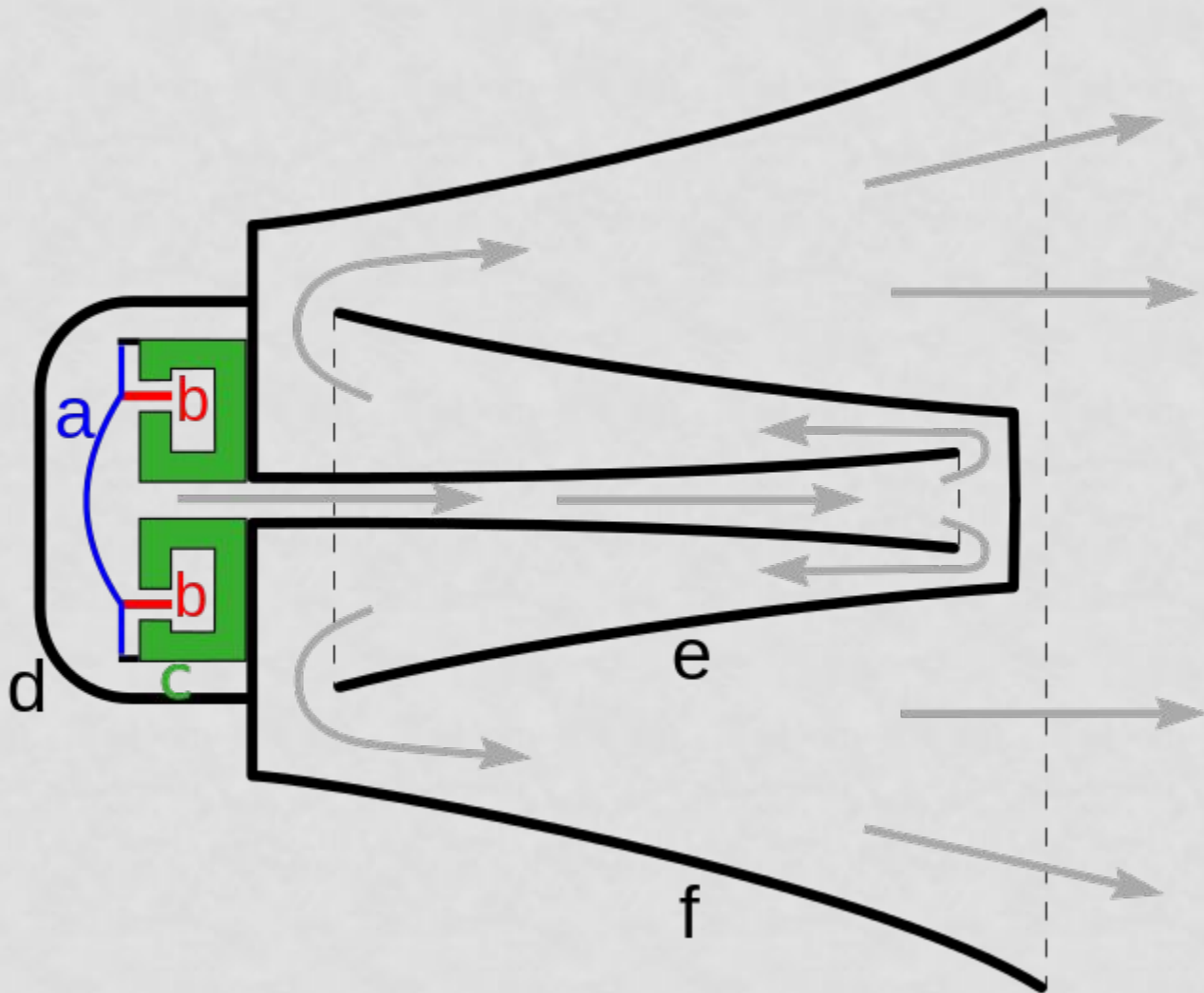
Основним робочим вузлом електродинамічного гучномовця є дифузор, що виконує перетворення механічних коливань на акустичні. Дифузор гучномовця приводиться в рух силою, що діє на жорстко скріплену з ним **котушку**, яка знаходиться в магнітному полі. У котушці тече змінний струм, що відповідає аудіосигналу, що має відтворити гучномовець.



Магнітне поле в гучномовці створюється кільцевим постійним **МАГНІТОМ**. Котушка під дією сили Ампера вільно рухається в межах кільцевого зазору, а її коливання передаються дифузору, що, у свою чергу, створює акустичні коливання, які поширюються в повітряному середовищі.

Зі збільшенням сили струму котушка сильніше притягнеться до постійного магніту, в разі зменшення сили струму притягання послабшає і котушка зміститься в протилежному напрямку. Якщо силу струму в котушці змінювати періодично, вона буде відхилятися (рухатися) то в одному, то в іншому напрямку, тобто коливатиметься в такт зміні сили струму. Чим частіше змінюватиметься сила струму, тим більшою буде частота коливань котушки.

Тіло, яке коливається з частотою від 20 до 20000 Гц, випромінює звукові хвилі. Отже, якщо частота коливань котушки змінюватиметься в означених межах, то котушка буде джерелом звуку. Гучність та висота тону випромінюваного звуку визначатимуться амплітудою і частотою коливань відповідно. Саме на коливаннях котушки зі змінним струмом у магнітному полі постійного магніту базується дія електродинамічного гучномовця (динаміка) — електроакустичного пристрою для відтворення звуку



Пристрій рупорного гучномовця