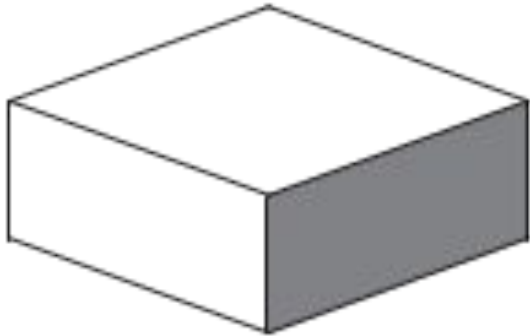


Густина.

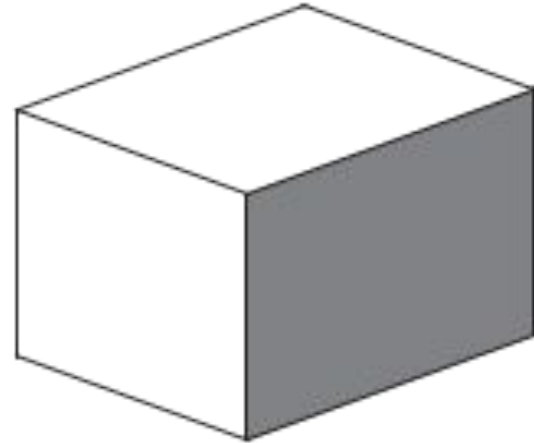
Одиниці

густини.

Нехай маємо 2 свинцеві бруски



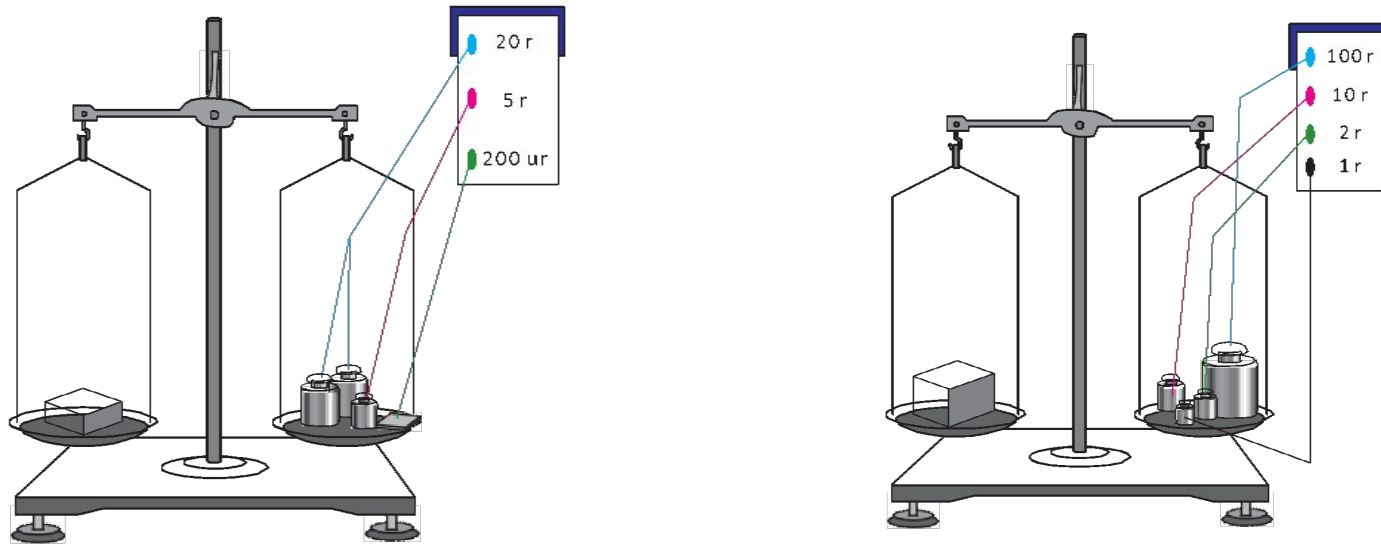
Маса – m_1
Об'єм – V_1



Маса – m_2
Об'єм – V_2

А як дізнатися, якою буде маса
 1см^3 свинцю?

Проведемо експеримент: визначимо масу і об'єми кожного з брусків.



Якщо правильно знайти маси і об'єми , то легко знайдемо масу 1 см³ свинцю для кожного бруска.

$$\frac{m_1}{V_1} = \frac{m_2}{V_2} = 11,3 \frac{\text{Г}}{\text{СМ}^3}$$

Отже, маса свинцю об'ємом 1 см³ для кожного бруска дорівнює 11,3 г.

Якщо взяти два інших іла, виготовлених, наприклад, з алюмінію, і повторити дії, то знову побачимо, що відношення мас алюмінієвих тіл до їхніх об'ємів *не залежить від розмірів тіл*. Ми знову одержимо рівні результати, але вже інші, ніж у досліді зі свинцем. Відношення маси тіла до його об'єму є характеристикою речовини, з якої це тіло виготовлене, і називається *густиною речовини*.

Густина речовини — це фізична величина, яка характеризує речовину і дорівнює відношенню маси тіла до об'єму цього тіла

$$\rho = \frac{m}{V}$$

ρ (ρ_0) – густина;

m – маса;

V – об'єм.

Оскільки маса вимірюється у кг, а об'єм у м^3 , то густина вимірюватиметься у $\frac{\text{кг}}{\text{м}^3}$

$1 \frac{\text{кг}}{\text{м}^3}$ - це густина речовини 1 м^3 якої має масу 1кг.

Густина — це характеристика речовини, вона не залежить ані від маси тіла, виготовленого з цієї речовини, ані від його об'єму. Якщо масу речовини збільшити, наприклад, у два рази, то об'єм, який вона займе, теж зросте у два рази, тобто відношення маси до об'єму не зміниться. Проте **густина суттєво залежить від агрегатного стану та температури речовини.**

Якщо речовина змінює свій стан (наприклад, переходить із рідкого стану в газоподібний) то кількість частинок (молекул, атомів, йонів) і маса кожної з них не змінюються. Отже, маса речовини залишається незмінною.

Проте середня відстань між частинками збільшується, тому збільшується об'єм речовини. А отже густина зменшиться

