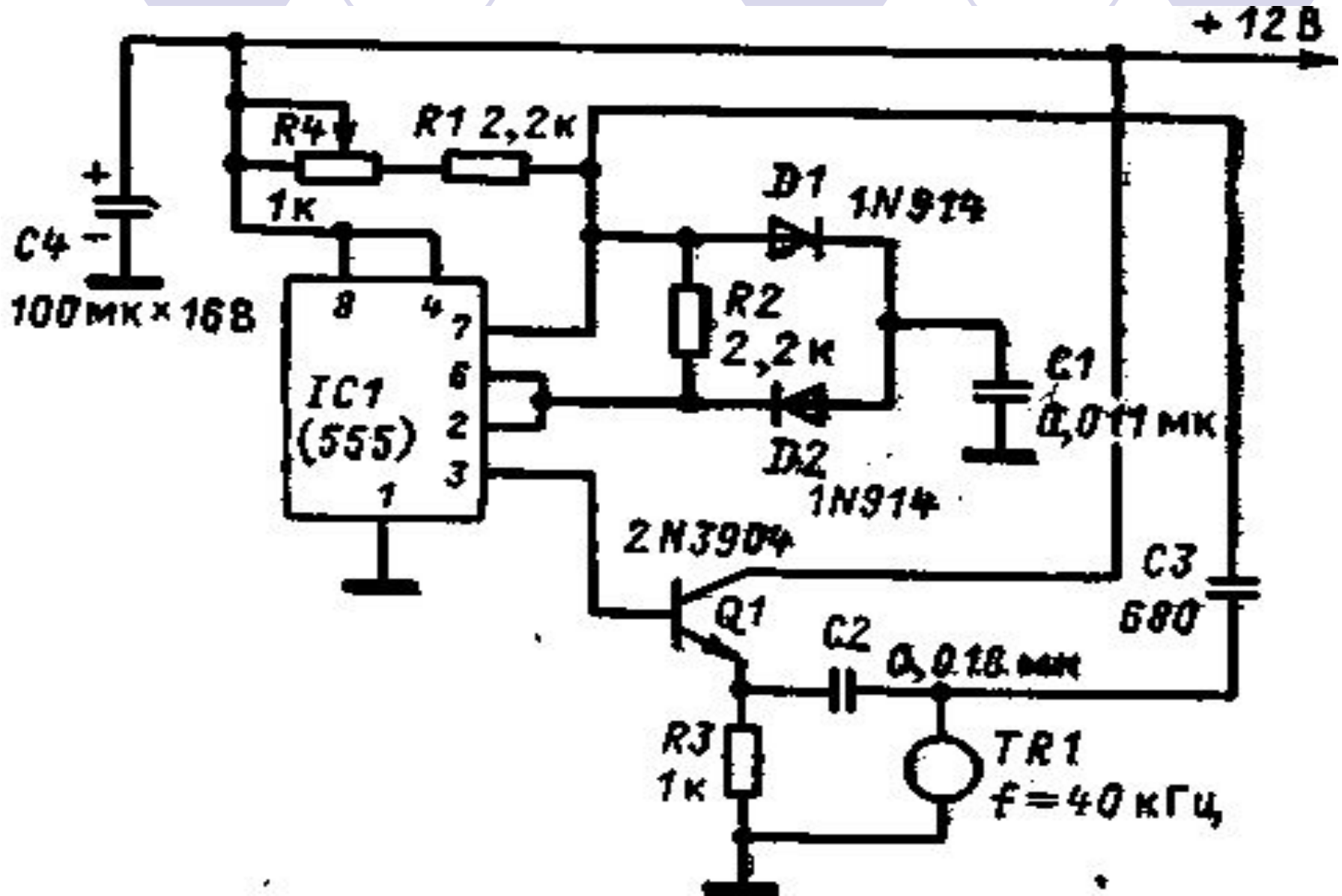


# Инфразвук и ультразвук



# Инфразвук

- **Инфразвук** (от [лат.](#) *infra* — ниже, под) — упругие волны, аналогичные звуковым, но имеющие частоту ниже воспринимаемой человеческим ухом. За верхнюю границу частотного диапазона инфразвука обычно принимают 16—25 Гц. Природа возникновения инфразвуковых колебаний такая же, как и у слышимого звука, поэтому инфразвук подчиняется тем же закономерностям, и для его описания используется такой же математический аппарат, как и для обычного слышимого звука (кроме понятий, связанных с уровнем звука).



# Ультразвук



- **Ультразвук** — упругие звуковые колебания высокой частоты. Человеческое ухо воспринимает распространяющиеся в среде упругие волны частотой приблизительно до 16-20 кГц; колебания с более высокой частотой представляют собой ультразвук (за пределом слышимости). Обычно ультразвуковым диапазоном считают полосу частот от 20 000 до миллиарда Гц. Звуковые колебания с более высокой частотой называют гиперзвуком.
- Хотя о существовании ультразвука ученым было известно давно, практическое использование его в науке, технике и промышленности началось сравнительно недавно. Сейчас ультразвук широко применяется в различных физических и технологических методах.

# Звуковые волны. Инфразвук и Ультразвук

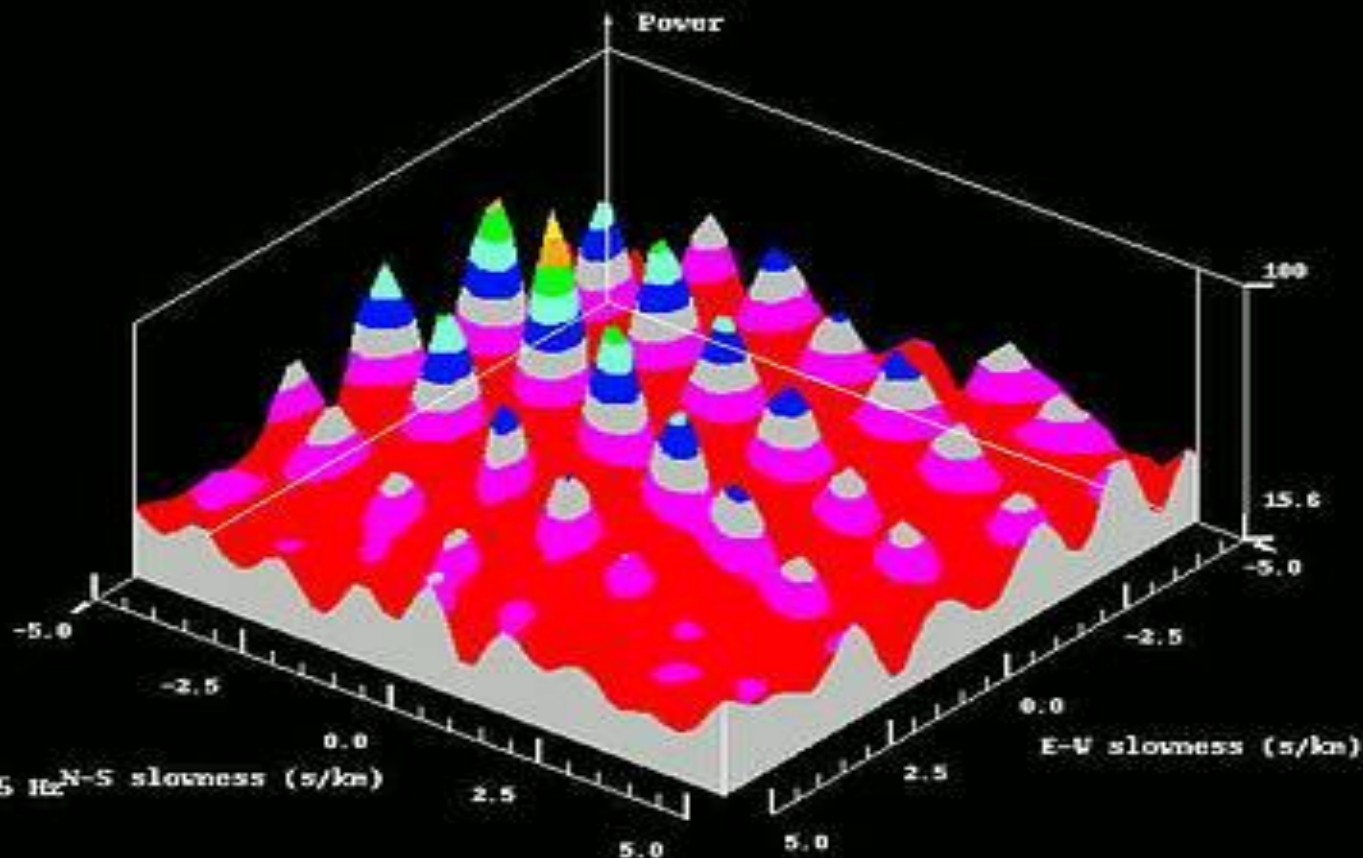
- **ШУМОВОЕ ЗАГРЯЗНЕНИЕ**

- Сильный продолжительный и особенно постоянный шум – скрытый и опасный враг человека и других живых существ. Значительный и продолжительный шум ограничивает продолжительность труда, приводит к преждевременному расстройству и разрушению слухового аппарата, развитию сердечно-сосудистых заболеваний (гипертонии, аритмии), поражению нервной системы, язвенной болезни и другим расстройствам. Наиболее распространённые симптомы шумового влияния – раздражительность, рассеянность и, как следствие, невроз. Шум обостряет хронические заболевания. Любопытно, что во время сна шум оказывает более негативное воздействие, чем в часы бодрствования.
- Воздействие шума на человека определяется его уровнем (громкостью, интенсивностью) и высотой составляющих его звуков, а также продолжительностью воздействия. Понятия «интенсивность» и «громкость шума» принимаются в быту за синонимы, однако не совсем тождественны: интенсивность – объективная характеристика звука; громкость – характеристика его субъективного восприятия. Установлено, что громкость звука возрастает гораздо медленнее, чем интенсивность. Уровень шума выражается в логарифмической шкале, в децибелах (дБ). 1 дБ – это десятая часть логарифма отношения давления, которое оказывают звуковые волны на барабанную перепонку уха, к предельно низкому, ещё ощущаемому ухом давлению.
- **Минимальная интенсивность** звука, воспринимаемая ухом, называется *порогом слышимости*. Порог слышимости различен для звуковых колебаний разных частот. Органы слуха человека наиболее чувствительны к частоте 1000–3000 Гц. Верхнюю границу интенсивности звука, которую человек ещё способен воспринимать, называют *порогом болевого ощущения*. Шум 0 дБ создаёт зимний лес в безветренную погоду. Шум 1 дБ еле уловим при исключительно остром слухе. Шум от нормального дыхания оценивается как 10 дБ, и такой уровень принимают за порог слышимости людей с нормальным слухом. Шёпот создаёт шум 20 дБ. Отдых и сон считают полноценным, когда шум не превышает 25–30 дБ, в учреждениях и на предприятиях шум достигает 40–60 дБ. На шумных предприятиях шум достигает 70 дБ. Кратковременно допустим шум 80 дБ. Более сильный шум вреден, болевой порог лежит обычно в пределах 120–130 дБ, за которым возможно повреждение слухового аппарата. Согласно санитарным нормам, уровень шума около зданий днём не должен превышать 55 дБ, а ночью (с 23 до 7 ч) 45 дБ, в квартирах соответственно 40 и 30 дБ.

Opt Palette Rot Cut 3d Contour Topo Msr PS Read Compose Help Quit

91.560 - 100.844
83.120 - 91.560
74.679 - 83.120
66.239 - 74.679
57.799 - 66.239
49.359 - 57.799
40.919 - 49.359
15.598 - 40.919
15.598 - 15.598

## WIDEBAND F-K MAP



Frequency band: 0.5 - 9.5 Hz

Azimuth of maximum: 199.99

Apparent velocity of max: 0.35

Relat. power of max: 0.682

# Влияние инфразвука на человека



В конце 60-х годов французский исследователь Гавра обнаружил, что инфразвук определенных частот может вызвать у человека тревожность и беспокойство. Инфразвук с частотой 7 Гц смертелен для человека.

Действие инфразвука может вызвать головные боли, снижение внимания и работоспособности и даже иногда нарушение функции вестибулярного аппарата.

## **Основные источники инфразвуковых волн**

Развитие промышленного производства и транспорта привело к значительному увеличению источников инфразвука в окружающей среде и возрастанию интенсивности уровня инфразвука. Основные техногенные источники инфразвуковых колебаний в городах приведены в таблице.

# Инфразвук- причина катастроф



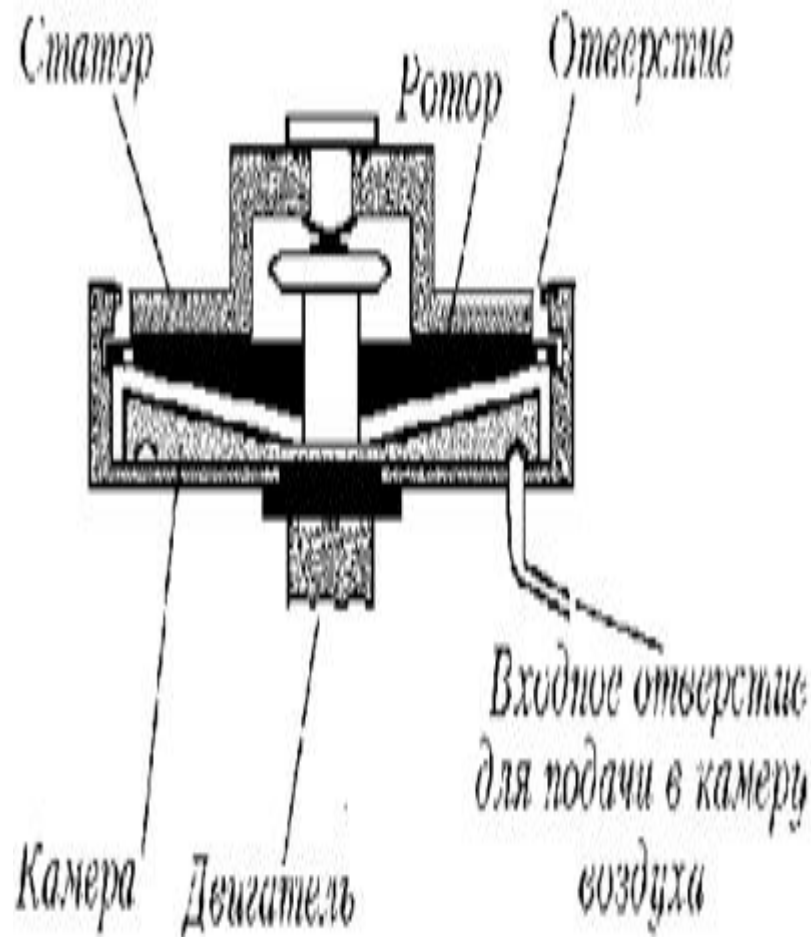
- **Инфразвук – причина катастроф.** Дело в том, что в Мировом океане громадные запасы метангидрата – метанового льда. Это конгломерат воды и газа, состоящий из кластеров из 32 молекул воды и 8 молекул метана. Метангидраты образуются там, где на морском дне через трещины в земной коре выделяется природный газ. Инфразвуковая волна, обладая огромной энергией, разрушает метановый лёд, и газ метан выделяется в воду. Кратеры, выделяющие метан, были обнаружены научно-исследовательским кораблём «Полярная звезда» (ФРГ) в море Лаптевых и у берегов Пакистана в 1987 г. Образующаяся при выделении метана газоводяная смесь имеет очень малую плотность, и корабль, оказавшийся в этой зоне, может внезапно утонуть. Так же и самолёт, пролетающий над таким местом, может неожиданно глубоко «провалиться» в воздушную яму и удариться о поверхность воды. Считается, что многие необъяснённые катастрофы кораблей и самолётов связаны именно с непредсказуемым выделением метана из морских глубин.

# Генерация ультразвуковых (УЗ) волн

- **Генерация ультразвуковых (УЗ) волн.**

Ультразвук можно получить от механических, электромагнитных и тепловых источников. В газовой среде УЗ-волны обычно возбуждаются механическими излучателями разного рода – сиренами прерывистого действия. Мощность ультразвука – до нескольких киловатт на частотах до 40 кГц. УЗ-волны в жидкостях и твёрдых телах обычно возбуждают электроакустическими, магнитострикционными и пьезоэлектрическими преобразователями.

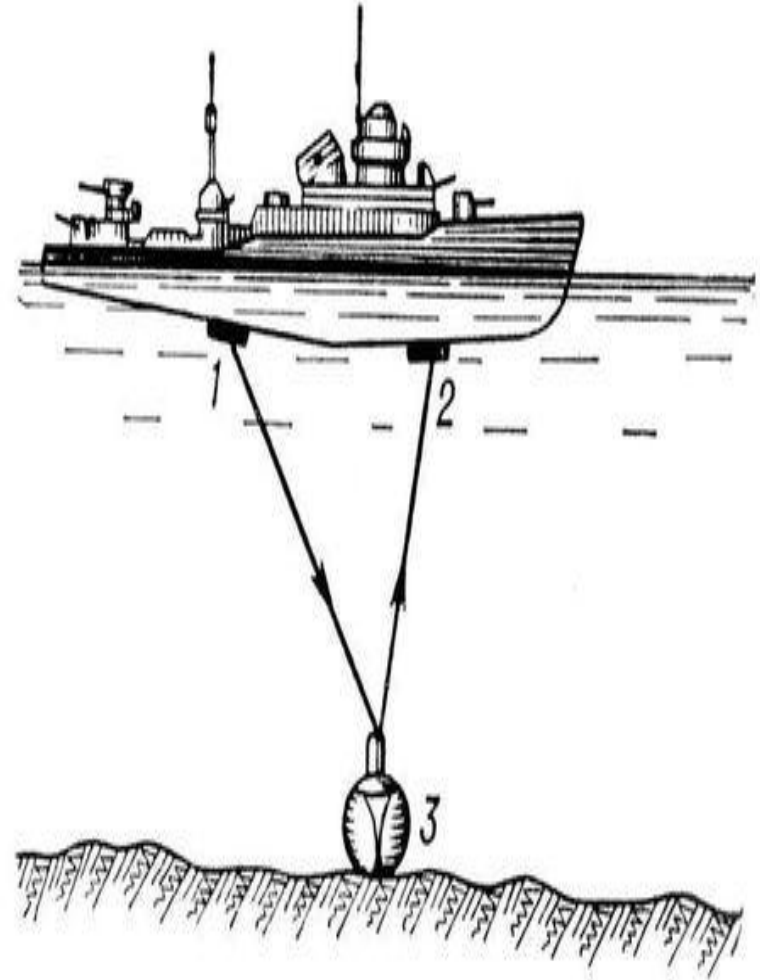
- **Сирена** – один из видов механических УЗ-излучателей. Она обладает относительно большой мощностью и применяется в милицейских и пожарных машинах. Все ротационные сирены имеют камеру, закрытую сверху диском (статором) с большим количеством отверстий. Столько же отверстий имеется и на вращающемся внутри камеры диске – роторе. При вращении ротора положение отверстий в нём периодически совпадает с положением отверстий на статоре. В камеру непрерывно подаётся сжатый воздух, который вырывается в те короткие мгновения, когда отверстия на роторе и статоре совпадают. Основная задача при изготовлении сирен – это, во-первых, увеличить число отверстий в роторе и, во-вторых, увеличить скорость его вращения. Однако совместить эти требования очень трудно.





# Гидролокация

- Давление в УЗ-волне превосходит давление в волне обычного звука в тысячи раз и легко обнаруживается с помощью микрофонов в воздухе и гидрофонов в воде. Это даёт возможность применения ультразвука для обнаружения косяков рыбы или других подводных объектов. Одна из первых практических УЗ-систем обнаружения подводных лодок появилась в конце Первой мировой войны.



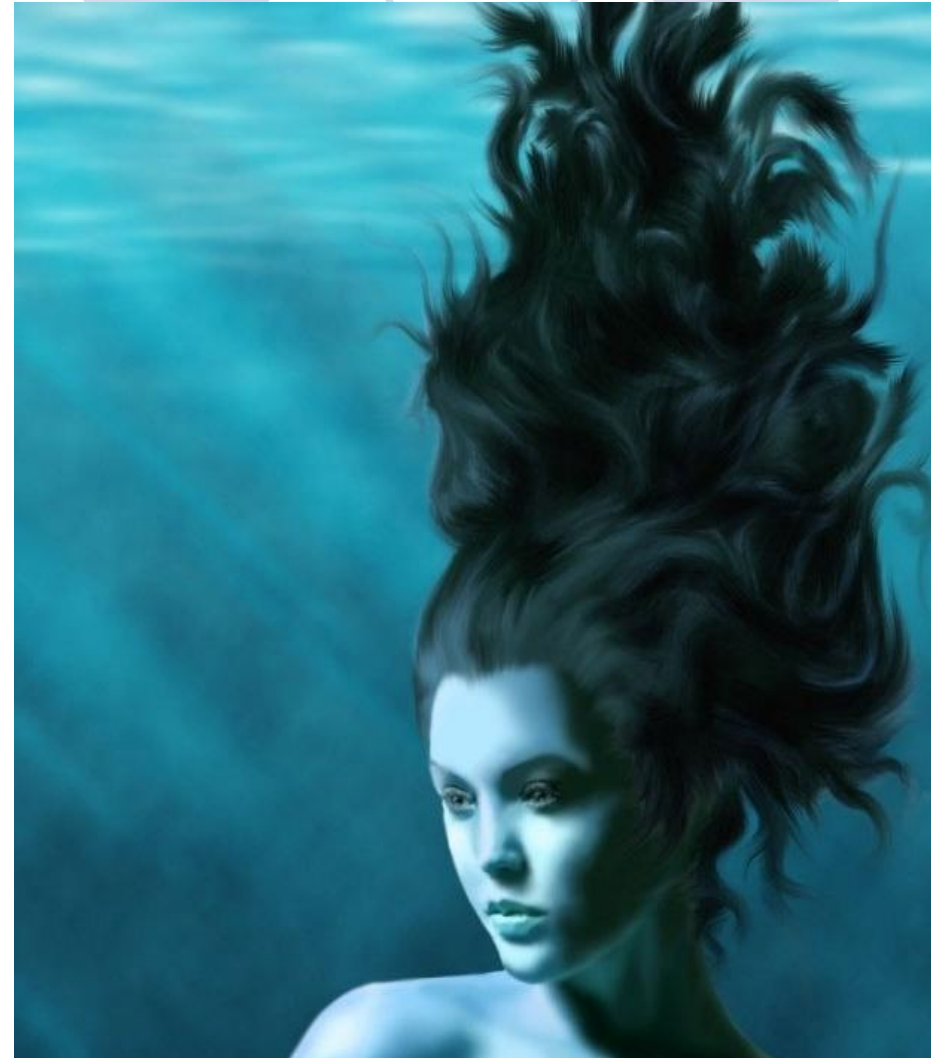


# Физиологическое действие инфразвука

- Все случаи контакта человека и инфразвука можно поделить на две большие группы. Контакты в пространстве, не ограниченном жесткими стенками и контакте в помещениях, то есть в пространстве, ограниченном жесткими стенками. Таким образом, с точки зрения акустики, это контакты с бегущей волной (в первом случае), и контакты в полости резонатора (во втором случае).
- В процессе трудовой деятельности большинство контактов человека и инфразвука происходит именно в пространстве, ограниченном жесткими стенками. Их и рассмотрим в данной статье.
- С физической точки зрения все многообразие помещений может быть сведено к резонаторам двух типов: - резонатору типа Гельмгольца и резонатору типа труба. В эксперименте показано, что даже небольшая, по сравнению с длиной ИЗ волны, комната, может служить четверть волновым резонатором частотой 5,5 Гц.
- Таким образом, человек, в силу привычки или служебной необходимости находящийся в той или иной части помещения, будет контактировать с различными физическими компонентами распределенной в пространстве помещения акустической волны. Но, с точки зрения биологии, контакт с разными раздражителями должен вызвать разную ответную реакцию органов и систем.
- Экспериментально показано, что нахождение в разных частях даже небольшого помещения способно вызвать разнонаправленную реакцию органов и систем человека и животных. Выделена зона градиента ИЗ волны, в которой падает работоспособность, уменьшается частота различия звуковых импульсов и световых мельканий, резко активируется активность симпатического звена регуляции сосудистой системы и развивается реакция гиперкоагуляции крови. Это связано с прямым действием ИЗ на стенки кровеносных сосудов
- В тоже самое время у людей и животных, находящихся в противоположном конце помещения умеренно, но статистически достоверно, растет работоспособность, уменьшается активность свертывающих систем крови и улучшаются показатели реакции на частоту световых мельканий.
- Зависимость ответной реакции организма на нахождение человека и животных в разных частях одного и того же помещения сохранялась в пределах проверенной интенсивности ИЗ от 80 до 120 дБ и частотах 8, 10 и 12 Гц.
- Никаких психических реакций на наиболее часто встречающиеся в промышленности уровни ИЗ выявлено не было. Данные опытов указывают, что ИЗ, даже невысокой интенсивности, в зависимости от места нахождения подопытного объекта, может быть небезопасен для здоровья и может, в то же самое время, обладать положительным стимулирующим эффектом.
- Зональная биологическая активность ИЗ может послужить основой сравнительно простых способов защиты от ИЗ, основанных на выведении рабочего места человека-оператора из биологически вредной зоны.

# Ультразвук в природе

- Летучие мыши, использующие при ночном ориентировании эхолокацию, испускают при этом ртом (Кожановы — Vespertilionidae) или имеющим форму параболического зеркала носовым отверстием (подковоносы — Rhinolophidae) сигналы чрезвычайно высокой интенсивности. На расстоянии 1 — 5 см от головы животного давление ультразвука достигает 60 амбар, то есть соответствует в слышимой нами частотной области давлению звука, создаваемого отбойным молотком. Эхо своих сигналов летучие мыши способны воспринимать при давлении всего 0,001 амбар, то есть в 10000 раз меньше, чем у испускаемых сигналов. При этом летучие мыши могут обходить при полете препятствия даже в том случае, когда на эхолокационные сигналы накладываются ультразвуковые помехи с давлением 20 амбар. Механизм этой высокой помехоустойчивости еще неизвестен. При локализации летучими мышами предметов, например, вертикально натянутых нитей с диаметром всего 0,005 — 0,008 мм на расстоянии 20 см (половина размаха крыльев), решающую роль играют сдвиг во времени и разница в интенсивности между испускаемым и отраженным сигналами. Подковоносы могут ориентироваться и с помощью только одного уха (моноурально), что существенно облегчается крупными непрерывно движущимися ушными раковинами. Они способны компенсировать даже частотный сдвиг между испускаемыми и отраженными сигналами, обусловленный эффектом Доплера (при приближении к предмету эхо является более высокочастотным, чем посылаемый сигнал). Понижая во время полёта эхолокационную частоту таким образом, чтобы частота отражённого ультразвука оставалась в области максимальной чувствительности их «слуховых» центров, они могут определить скорость собственного перемещения.



# Некоторые меры борьбы с инфразвуком



- Общественные меры борьбы с шумом начали разрабатываться уже давно. Юлий Цезарь почти 2000 лет назад в Риме запретил езду ночью на грохочущих колесницах. А 400 лет назад королева Англии Елизавета Третья запретила мужьям бить своих жен после 10 часов вечера, "чтобы их крики не беспокоили соседей". Сейчас уже в мировом масштабе принимаются меры борьбы с шумовым загрязнением среды: усовершенствуются двигатели и другие части машин, этот фактор учитывается при проектировании трасс и жилых районов, используются звукоизолирующие материалы и конструкции, экранирующие устройства, зеленые насаждения. Но следует помнить, что и каждый из нас должен быть активным участником этой борьбы с шумом.
- Упомянем оригинальный глушитель инфразвукового шума компрессоров и других машин, разработанный лабораторией охраны труда Санкт-Петербургского института инженеров железнодорожного транспорта. В коробе этого глушителя одна из стенок сделана податливой, и это позволяет выравнять низкочастотные переменные давления в потоке воздуха, идущего через глушитель и трубопровод [3, 24].
- Площадки виброформовочных машин могут являться мощным источником низкочастотного звука. По-видимому, здесь не исключено применение интерференционного метода ослабления излучения путем противофазного наложения колебаний. В системах всасывания и распыления воздуха следует избегать резких изменений сечения, неоднородностей на пути движения потока, чтобы исключить возникновение низкочастотных колебаний [3, 24].
- Некоторые исследователи разделяют действие инфразвука на четыре градации – от слабой до ... смертельной. Классификация – вещь хорошая, но она выглядит довольно беспомощно, если неизвестно, с чем связано проявление каждой градации



# Так является ли инфразвук психотронным оружием?

Создатели сверхоружия, основанного на воздействии инфразвука, утверждают, что оно полностью подавляет противника, вызывая у него такие "неотвратимые" последствия, как тошнота и понос. Разработчики вооружения такого вида и исследователи его ужасных последствий "съели" немало денег из госказны. Возможно, однако, что вышеупомянутые неприятности грозят не воображаемому противнику, а вполне реальным генералам - заказчикам подобного оружия - в качестве возмездия за некомпетентность.

Юрген Альтман (Jurgen Altmann), исследователь из Германии, на совместной конференции Европейской и Американской акустических ассоциаций (март 1999) заявил, что инфразвуковое оружие не вызывает приписываемых ему эффектов [8, 2].

На подобные штуки надеялись в армии и полиции. Блюстители правопорядка полагали, что эти средства более эффективны, чем химические, такие, как например, слезоточивый газ.

А пока что, как утверждает Альтман, изучавший влияние на людей и животных инфразвуковых колебаний, звуковое оружие не работает. По его словам, даже при уровне шума 170 децибел что-либо особенное, вроде произвольных испражнений, зафиксировать не удалось. (\*Вспомнилось, что недавно СМИ отметили успешные испытания инфра-пугалки американского производства. Блеф на благо "изобретателям" и на устрашение воображаемого противника ?)

Сид Хил (Sid Heal), работающий на Минобороны США по программе разработки инфразвукового оружия, отмечает, что исследователи изменили постановку задачи. Наряду с попытками создания прототипов оружия они тщательно изучают воздействие инфразвука на человека.

Однако же все-таки в настоящее время достаточно в час "X" добавить "катализатор" – и заложенная программа заработает. Начнется разрушение органов, искусственная мутация генов или изменение сознания. Таким "толчком" может, например, стать массированное облучение о проблеме которой беспокоятся российские ученые и военные.

