

# Интеллектуальное казино

Что? Где? Когда?

The Light

© 2000-2001

# Вопросы

- Вопрос №1
- Вопрос №2
- Вопрос №3
- Вопрос №4
- Вопрос №5
- Вопрос №6
- Вопрос №7
- Вопрос №8
- Вопрос №9
- Вопрос №10
- Вопрос № 11
- Физическая пауза

[Перейти](#)

[Перейти](#)

[Перейти](#)

[Перейти](#)

[Перейти](#)

[Перейти](#)

[Перейти](#)

[Перейти](#)

[Перейти](#)

[Перейти](#)

[Перейти](#)

[Перейти](#)

# Вопрос №1

Это было во время Великой Отечественной войны. В оккупированном немцами городе, нужно было разбросать листовки, но фашисты установили жесткий контроль. Одному мальчику удалось выполнить задание партизан с помощью заводской трубы, печь которой не работала с начала войны. Объясните, какую закономерность он использовал.



# Вопрос №2

## Черный ящик

- Используя этот прибор измеряют плотность любой жидкости.



# Вопрос № 3

Почему у пойманного морского окуня глаза на выкате?

**Ответ:** Причиной выпучивания рыбьих глаз является превышение внутреннего давления над наружным.



# Вопрос №4



Яйцо в колбе



# Вопрос № 5

● Опыт с двумя колбами.



# Вопрос №

Почему горящий керосин нельзя тушить водой?



**Ответ:** Плотность керосина меньше, поэтому он все равно будет сверху и продолжит гореть!





# Вопрос № 7

Решите задачу

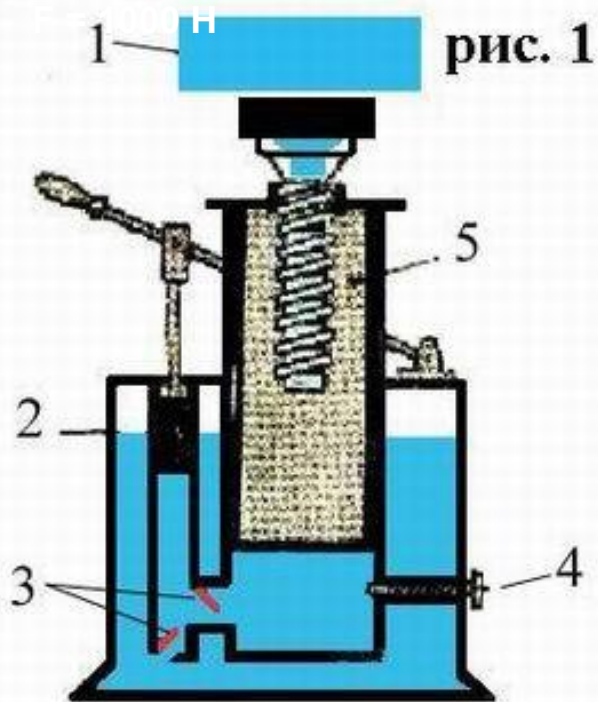
Площадь подошв обуви человека массой 80кг равна 60 квадратных сантиметров. Какое давление он оказывает на Землю? Изменится ли производимое им давление на поверхность, если он будет стоять на Луне?



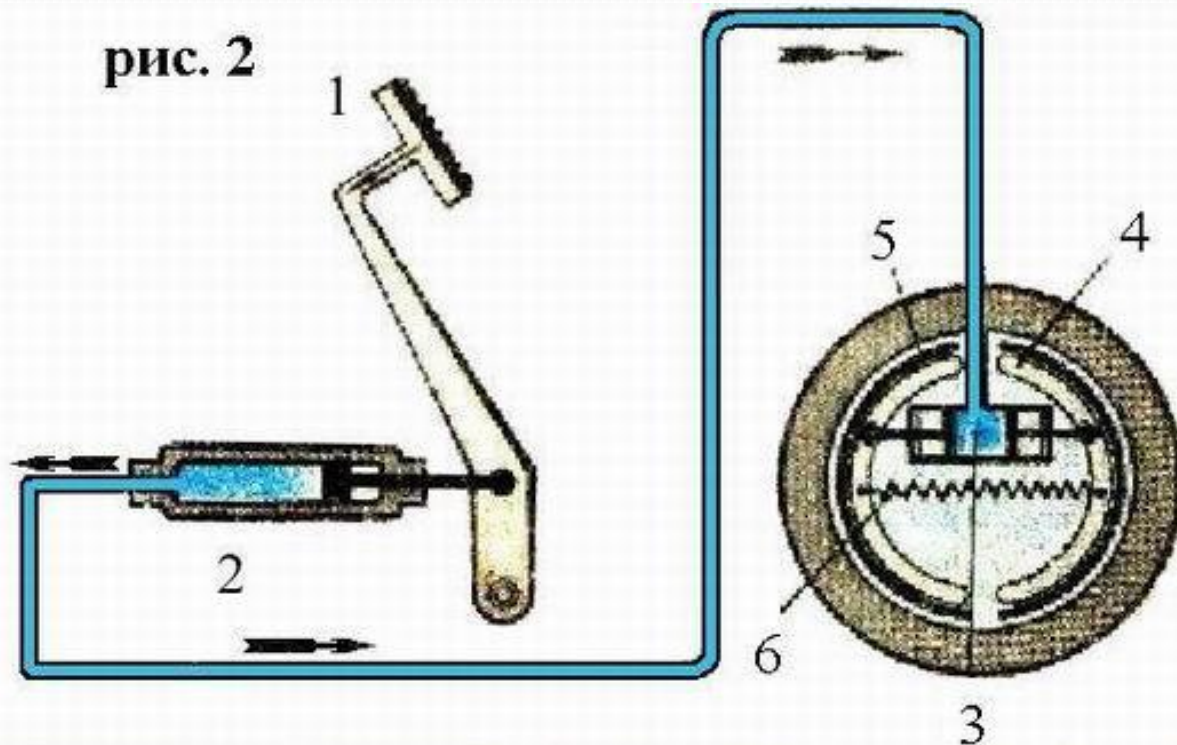
# Вопрос № 8



## 1. Домкрат



## 2. Тормоз автомобиля

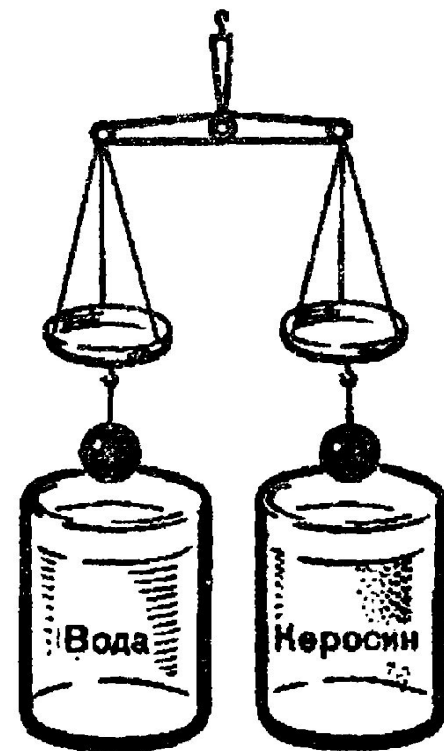


- 1. Поднимаемое тело.
- 2. Малый поршень ( $1,2 \text{ см}^2$ )
- 3. Клапаны. 4 Клапан для опускания груза.
- 5. Большой поршень ( $1440 \text{ см}^2$ )

- 1. Тормозная педаль.
  - 2. Цилиндр с поршнем.
  - 3. Тормозной цилиндр.
  - 4. Тормозные колодки.
  - 5. Тормозные барабаны.
  - 6. Стягивающая пружина.
- Цилиндры и трубки заполняются особой жидкостью

## Вопрос № 9

К чашкам весов подвешены два одинаковых железных шарика. Нарушится ли равновесие, если шарики опустить в жидкости? Ответ объясните.



**Ответ:** Равновесие весов нарушится, так как архимедовы силы, действующие на шарики, будут различны. Перевесит чаша с шариком, погруженным в керосин, так как на нее будет действовать меньшая выталкивающая сила.



# Вопрос № 10



- С помощью данных приборов продемонстрировать опыт, подтверждающий наличие атмосферного давления:

Колба с трубкой  
Насос Комовского  
Сосуд с водой



# Вопрос № 11 Блиц - турнир

1. Кто из ученых открыл выталкивающую силу и правило ее расчета?
2. Кто открыл и исследовал ряд свойств жидкостей и газов, а опытами убедительно подтвердил существование атмосферного давления?
3. Кто изобрел ртутный барометр и объяснил его действие существованием атмосферного давления?



# Физическая пауза

А сейчас проведем "Гимнастику для глаз".

- ▣ **Зажмурьте глаза, а потом откройте их. Повторите 5 раз.**
- ▣ **Делайте круговые движения глазами: по часовой стрелке 5 раз, против часовой стрелки 5 раз.**
- ▣ **Вытяните вперед руку. Следите взглядом за ногтем пальца, медленно приближая его к носу, а потом медленно отодвиньте обратно. Повторите 5 раз.**
- ▣ **Сделайте глубокий вдох, медленный выдох.**

**Молодцы!!!**

