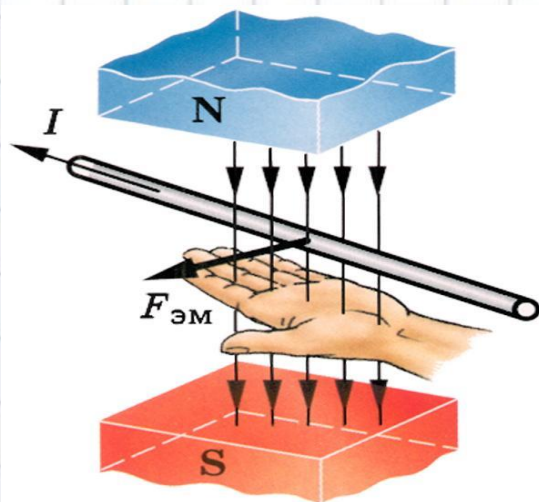


# КОНТРОЛЬНЫЙ ДИКТАНТ . 11 КЛАСС



## МАГНИТНОЕ ПОЛЕ.

**АВТОР:**

**АПРЕЛЬСКАЯ ВАЛЕНТИНА ИВАНОВНА  
УЧИТЕЛЬ ФИЗИКИ МБОУ «СОШ» № 11 ИМРСК,  
П. РЫЗДВЯНЫЙ**

09.09.2014

# Диктант

1

2

3

4

5

6

7

8

9

10

11

12

13

14

15

16

17

Какое направление принято за  
направление вектора магнитной  
индукции?



20

19

18

# Критерии оценок диктанта

<b>Количество правильных ответов</b>	<b>Качество знания темы</b>	<b>Оценка</b>
<b>9</b>	неудовлетворительное	2
<b>10</b>	удовлетворительное	3
<b>11 - 18</b>	хорошее	4
<b>19 - 20</b>	отличное	5



# Самоконтроль

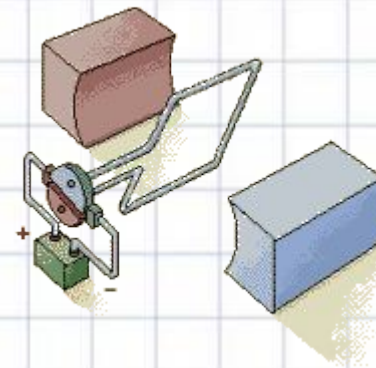
3. Южный
4. Не действует
5. Правило буравчика
6.  $F = 2 \cdot 10^{-7}$
7. Сила Ампера
8.  $B = \frac{F_{Amax}}{IL}$
9. Тл - Тесла
10.  $F_A = IB \sin \alpha$
11. Правило левой руки



# Самоконтроль



*Спасибо за работу!*



# Использованная литература

## Печатные источники.



1. С.А. Тихомирова., Б.М. Яворский. Физика 10 класс, «Мнемозина», М – 2012

## Интернет-ресурсы.

1. Картинка. Книга. <http://png.at.ua/publ>
2. Картинка. Знак вопроса. <http://ru.fotolia.com/p/202128132>
3. Картинка. Звонок с урока.  
<http://learning.9151394.ru/course/view.php?id=3603&topic=27>
4. Картинка. Правило левой руки.  
<http://edu.znate.ru/docs/1055/index-113512.html>
5. Анимация. [http://learning.9151394.ru/course/view.php?id=2876&cal\\_m=1&cal\\_y=2014](http://learning.9151394.ru/course/view.php?id=2876&cal_m=1&cal_y=2014)