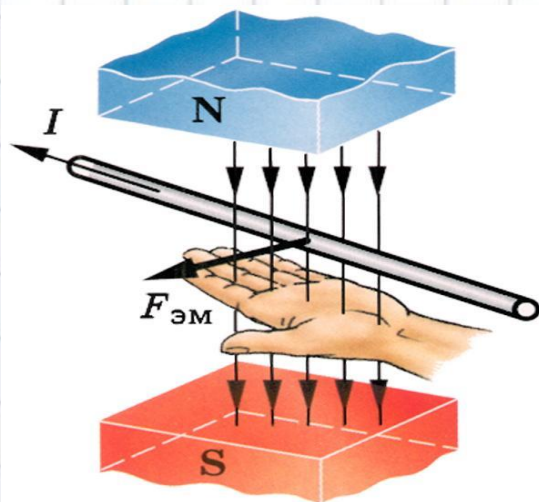


КОНТРОЛЬНЫЙ ДИКТАНТ . 11 КЛАСС



МАГНИТНОЕ ПОЛЕ.

АВТОР:

**АПРЕЛЬСКАЯ ВАЛЕНТИНА ИВАНОВНА
УЧИТЕЛЬ ФИЗИКИ МБОУ «СОШ» № 11 ИМРСК,
П. РЫЗДВЯНЫЙ**

06.11.2016

Диктант

1

2

3

4

5

6

7

8

9

10

11

12

13

14

15

16

17

Какое направление принято за направление вектора магнитной индукции?



20

19

18

Критерии оценок диктанта

Количество правильных ответов	Качество знания темы	Оценка
9	неудовлетворительное	2
10	удовлетворительное	3
11 - 18	хорошее	4
19 - 20	отличное	5



Самоконтроль

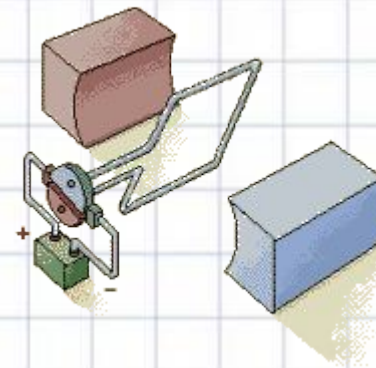
3. Южный
4. Не действует
5. Правило буравчика
6. $F = 2 \cdot 10^{-7}$
7. Сила Ампера
8. $B = \frac{F_{Amax}}{IL}$
9. Тл - Тесла
10. $F_A = IB \sin \alpha$
11. Правило левой руки



Самоконтроль



Спасибо за работу!



Использованная литература

Печатные источники.



1. С.А. Тихомирова., Б.М. Яворский. Физика 10 класс, «Мнемозина», М – 2012

Интернет-ресурсы.

1. Картинка. Книга. <http://png.at.ua/publ>
2. Картинка. Знак вопроса. <http://ru.fotolia.com/p/202128132>
3. Картинка. Звонок с урока.
<http://learning.9151394.ru/course/view.php?id=3603&topic=27>
4. Картинка. Правило левой руки.
<http://edu.znate.ru/docs/1055/index-113512.html>
5. Анимация. http://learning.9151394.ru/course/view.php?id=2876&cal_m=1&cal_y=2014