

Южно-казахстанский государственный университет
им.М.О.Ауезова

ПРЕЗЕНТАЦИЯ

Тема: Интерферометры и их
применение

Шымкент 2012

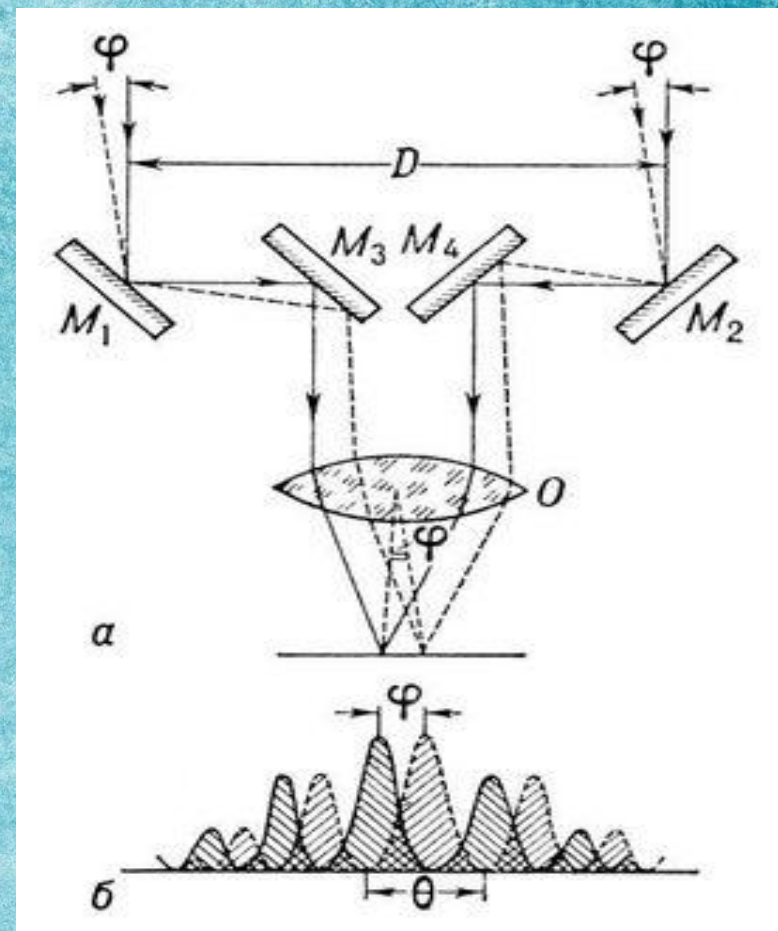
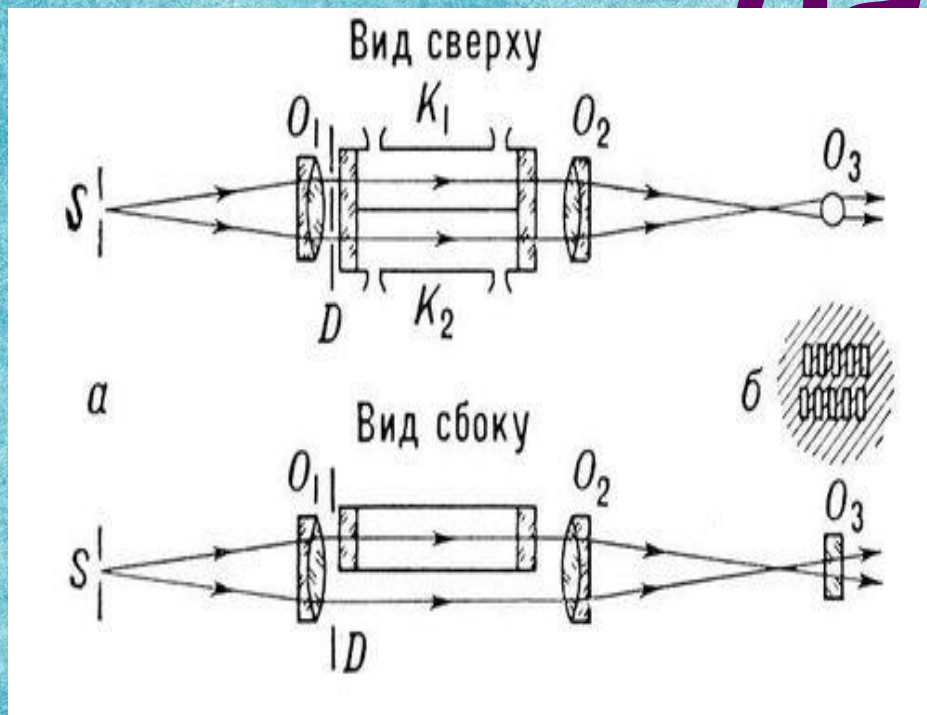
*Интерфероме
тры и их
применение*

Содержание

1. Интерферометр
2. Разновидности интерферометров
3. Ультразвуковой интерферометр
4. Интерферометр звездный
5. Интерферометр Майкельсона
6. Интерферометр Маха -Цендера
7. Интерферометр Рождественского.
8. Интерферометр Фабри-Перо
9. Интерферометр Рэля
10. Применение интерферометров
11. Используемая литература

интерферометр — измерительный прибор, принцип действия которого основан на явлении интерференции. Принцип действия интерферометра заключается в следующем: пучок электромагнитного излучения (света, радиоволн и т. п.) с помощью того или иного устройства пространственно разделяется на два или большее количество когерентных пучков. Каждый из пучков проходит различные оптические пути и возвращается на экран, создавая интерференционную картину, по которой можно установить смещение фаз пучков.

Схема Интерферомет



***Разновидности
Интерферометров:***

Звуковые

Электромагнитные

Оптические

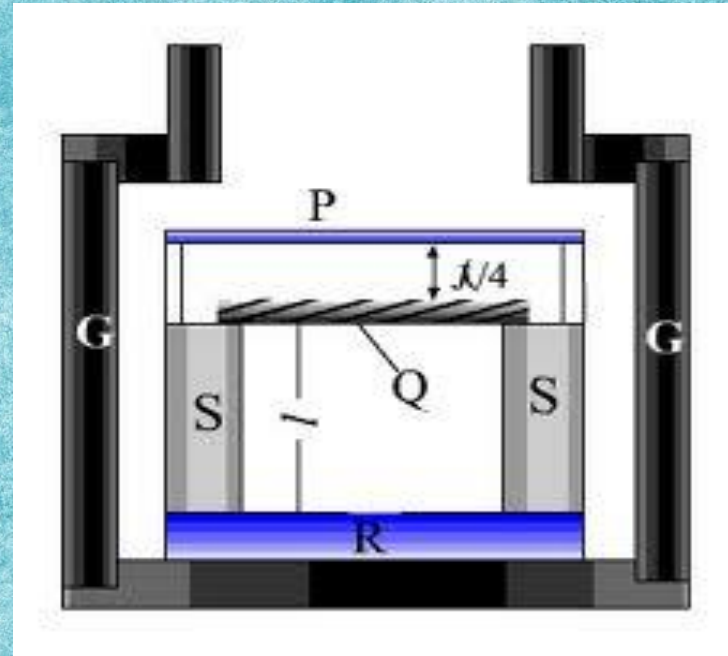
Для радиоволн

Для ультрафиолетовых
волн

Для инфракрасных
волн

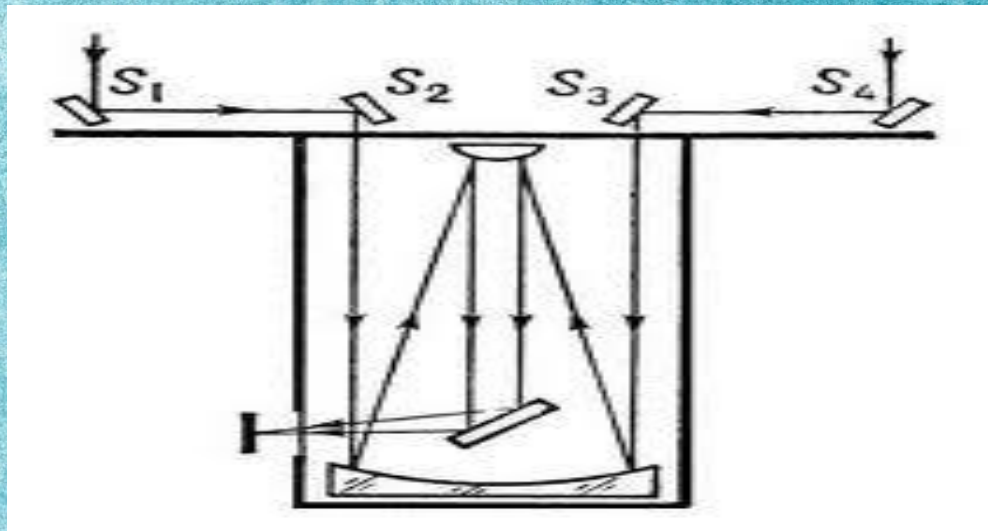
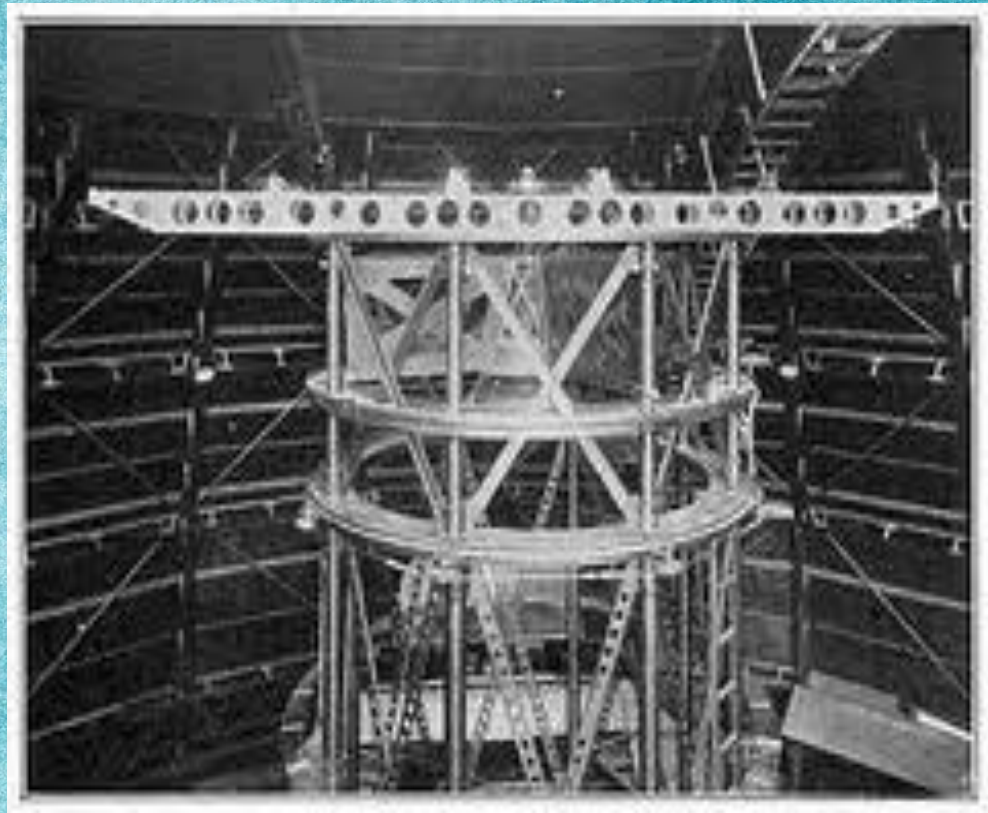
Ультразвуковой интерферометр

Ультразвуковой интерферометр – прибор для измерения фазовой скорости и коэффициента поглощения, принцип действия которого основан на интерференции акустических волн.



Интерферометр звездный

Интерферометр для измерения угловых размеров звёзд и угловых расстояний между двойными звёздами. Если угловое расстояние между двумя звездами очень мало, в телескоп они видны как одна звезда. В таком случае говорят о двойных звездах и надо провести специальное наблюдение, чтобы отличить их от звезд одиночных. Для этого используется звездный интерферометр Майкельсона, который позволяет к тому же определить угловое расстояние между звездами.



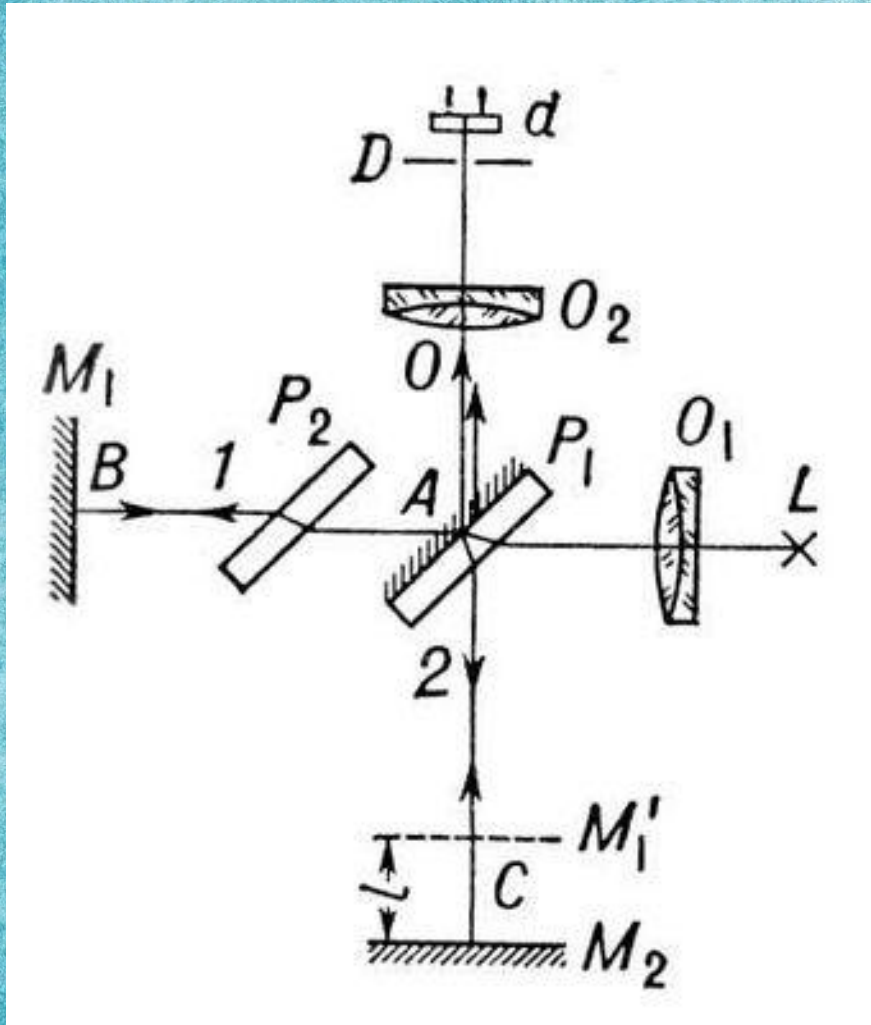
Интерферометр Майкельсона

— двухлучевой интерферометр, изобретённый Альбертом Майкельсоном. Данный прибор позволил впервые измерить длину волны света. В опыте Майкельсона интерферометр был использован Майкельсоном для проверки гипотезы о светоносном эфире.

Конструктивно состоит из светоделительного зеркала, разделяющего входящий луч на два, которые в свою очередь, отражаются зеркалом обратно. На полупрозрачном зеркале разделённые лучи вновь направляются в одну сторону, чтобы, смешавшись на экране, образовать интерференционную картину. Анализируя её и изменяя длину одного плеча на известную величину, можно по изменению вида интерференционных полос измерить длину волны, либо, наоборот, если длина волны известна, можно определить неизвестное изменение длин плеч. Радиус когерентности изучаемого источника света или другого излучения определяет максимальную разность между плечами интерферометра.



Интерферометр Майкельсона



- S -источник света
- P_1 - полупрозрачная пластинка
- M_1, M_2 - зеркала
- D - фокальная плоскость
- l — расстояние между зеркалом M_2 и мнимым изображением M_1' зеркала M_1 в

Интерферометр Майкельсона имеет две конфигурации:

- 1) Зеркала интерферометра установлены строго перпендикулярно друг другу
- 2) Зеркала интерферометра установлены не строго перпендикулярно друг другу



Интерференция, полученная при помощи интерферометра со строго перпендикулярными зеркалами



Интерференционная картина, полученная при помощи интерферометра с зеркалами под углом около 90°

Интерферометр Маха - Цендера

Модификация интерферометра Жамена, двухлучевой интерферометр, применяемый для анализа плазмы и газовых потоков в дискретном исполнении (с помощью зеркал и линз) и в электрооптических модуляторах в объемном и планарном.

Интерферометр Рождественского

Подобная конструкция применяется в интерферометре Рождественского. Отличия между интерферометрами Маха — Цендера и Рождественского состоит в том, что в первом из них попарно параллельно устанавливаются непрозрачные и прозрачные зеркала, а во втором - входное полупрозрачное с непрозрачным для отбитого луча и непрозрачное для прошедшего луча с выходным полупрозрачным.

Дискретная конструкция

На входе интерферометра находится полупрозрачное зеркало, расщепляющее световой поток на два луча. Они сводятся вместе после отражения от двух непрозрачных зеркал в четвёртом зеркале. Зеркала интерферометра образуют параллелограмм. Для проведения исследований в одно из плеч интерферометра помещают ёмкость с исследуемым газом и компенсаторы

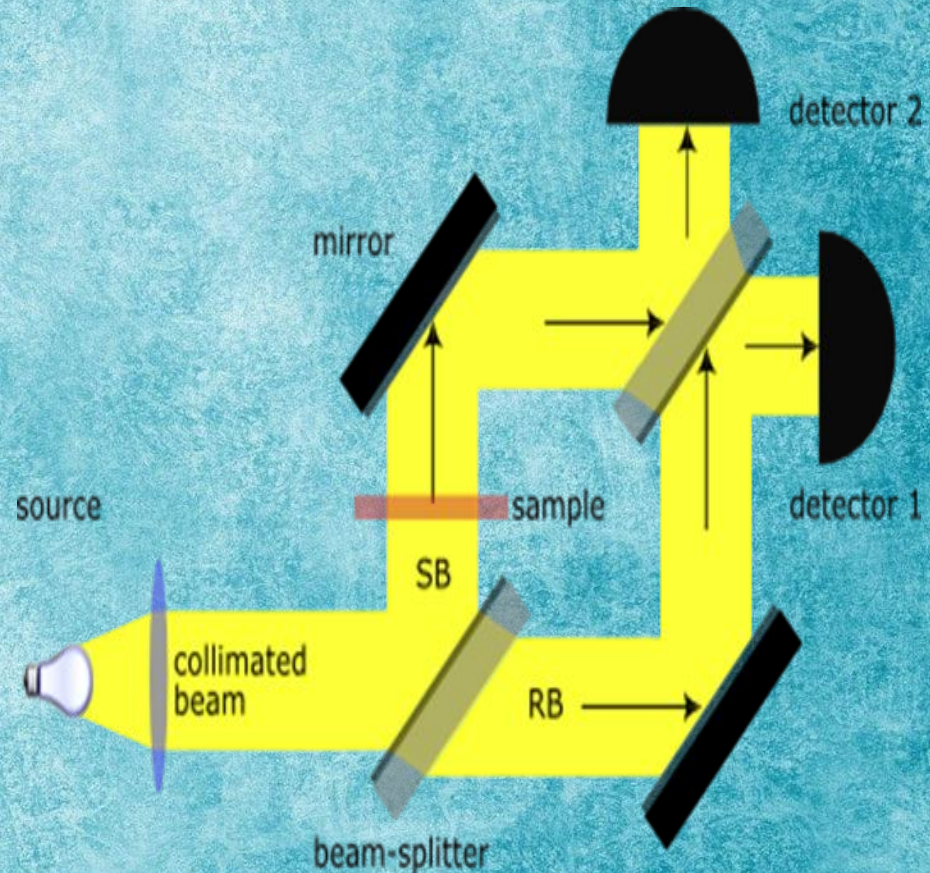
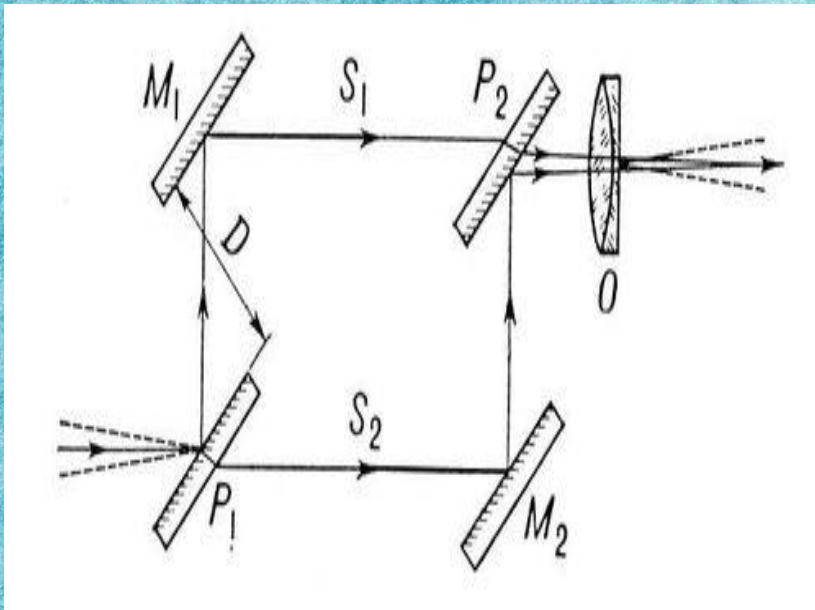


Схема интерферометра Маха —
Цендера

Интерферометр Рождественского



- P_1, P_2 - полупрозрачные пластинки
- M_1, M_2 - зеркала
- S_1, S_2 - пучки

Применение в интегральной оптике

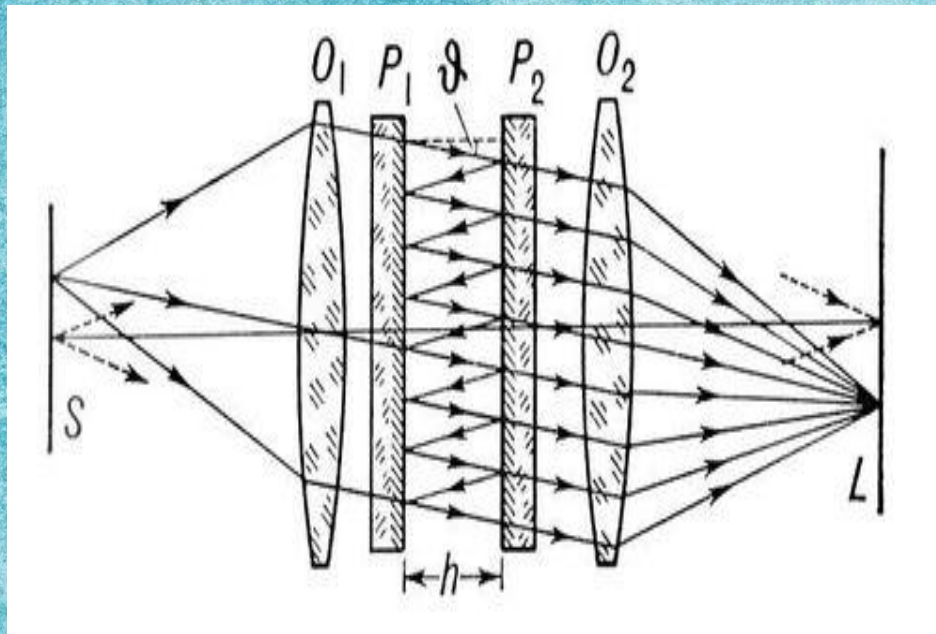
В интегральной оптике широко используются электрооптические модуляторы типа интерферометра Маха — Цендера, которые могут модулировать интенсивность света независимо от его поляризации на частотах до десятков ГГц. Планарная конструкция такого модулятора состоит из волновода, часть которого разветвляется разделяя электромагнитную волну на две. По бокам новообразованных волноводов (плеч) помещают электроды, после чего сводят волноводы в один. Подавая напряжение на электроды можно изменять показатель преломления электрооптического кристалла, из которого изготавливаются волноводы. Интерференция между волнами, распространяющимися в плечах модулятора приводит к модуляции амплитуды интенсивности излучения.

Интерферометр Фабри-Перо

Так же, как и в эталоне Фабри-Перо, работа интерферометра основывается на многолучевой интерференции, позволяющей получать резкие интерференционные картины. Высокая резкость интерференции позволяет использовать интерферометр Фабри-Перо как спектральный прибор высокой разрешающей способности. В стандартной конструкции интерферометра устанавливаются строго параллельно друг другу две хорошо отполированные стеклянные или кварцевые пластинки, на внутренние поверхности которых нанесены отражающие слои. Интерференционная картина, создаваемая интерферометром Фабри-Перо, представляет собой систему колец.

Интерферометр Фабри-Перо предназначен для исследования тонкой структуры спектра оптического излучения. Его обычно используют для исследования контуров спектральных линий, выделенных каким-либо более грубым спектральным прибором. Указанные свойства интерферометра сделали его основным прибором для проведения метрологических измерений – определение эталонов длины и частоты.

Многолучевой интерферометр Фабри — Перо

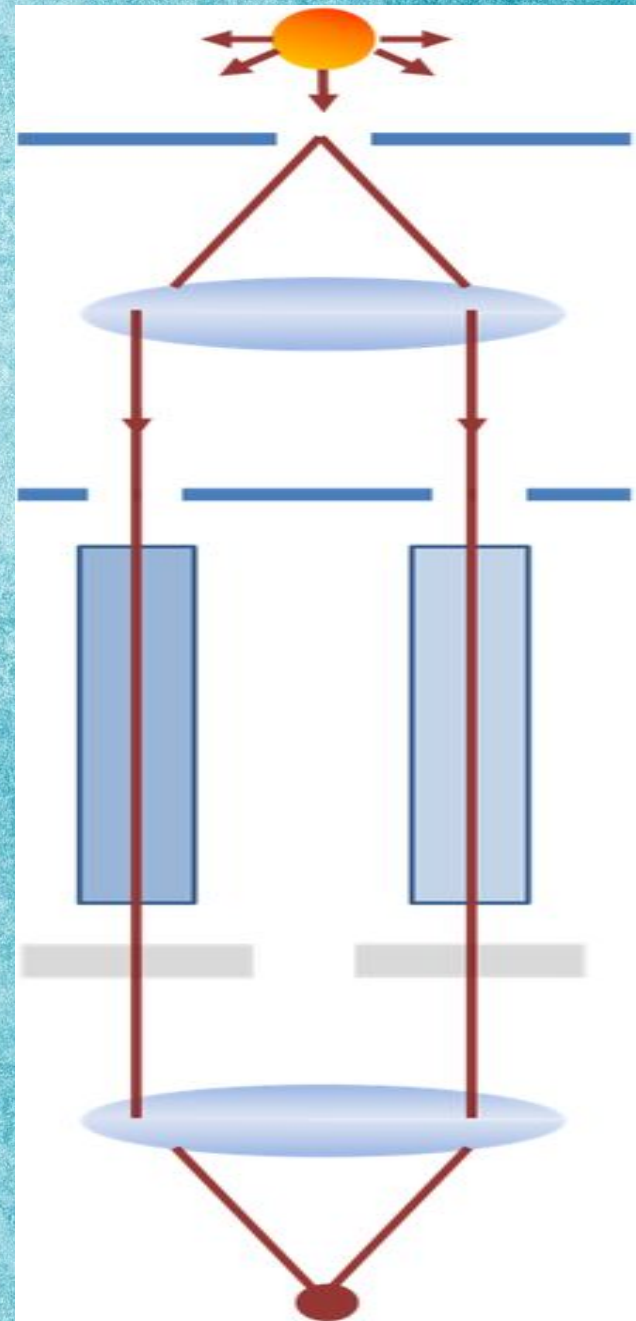


- P_1, P_2 -
стеклянные
пластинки
- L - фокальная
плоскость
- O_1, O_2 -
объективы

Интерферометр

Рэляя Однопроходной двулучевой интерферометр, разделяющий свет от источника на два потока, разница фаз между которыми создаётся пропусканием света сквозь две одинаковые кюветы, заполненные разными газами. Впервые был предложен лордом Рэлеем в 1886 году. Использовался для определения показателей преломления газов.

Свет от источника пропускается через линзу, создающую параллельный пучок и апертуры, вырезающие из него два луча (плечи интерферометра). Каждый из лучей проходит сквозь собственную кювету с газом. На выходе схемы расположена линза, сводящая оба пучка вместе для получения интерференционных полос в её фокусе.



Применение интерферометров:

- Измерения длин волн спектральных линий
- Изучения их структуры
- Измерения неоднородностей показателя преломления прозрачных сред
- Измерения угловых размеров звёзд
- Измерения скорости света
- Определения качества шлифовки поверхностей
- Измерения показателей преломления

Используемая литература

- <http://ru.wikipedia.org/wiki><http://ru.wikipedia.org/wiki/>
- [http://www.femto.com.ua/](http://www.femto.com.ua)
- [http://dic.academic.ru/dic.nsf/eng_rus/](http://dic.academic.ru/dic.nsf/eng_rus)
- [http://edu.dvgups.ru/](http://edu.dvgups.ru)
- [http://www.google.kz/](http://www.google.kz)