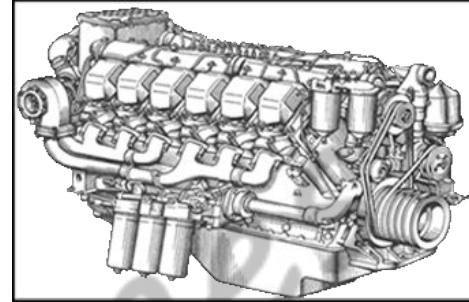


Инжекторный двигатель

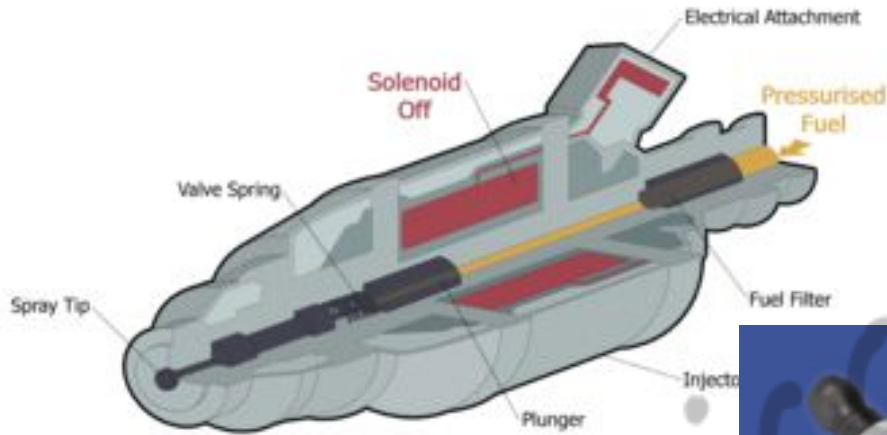
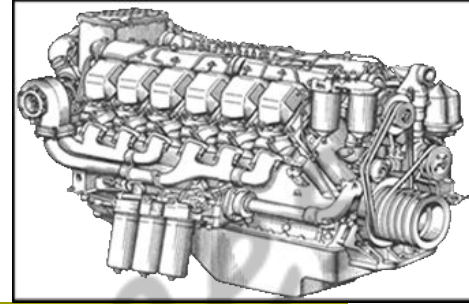
A close-up photograph of a mechanical engine's internal components, featuring several interlocking gears of various sizes and a piston with a connecting rod. The scene is dimly lit, highlighting the metallic textures and the complex arrangement of the parts.

Автор Skyfury Sparkle

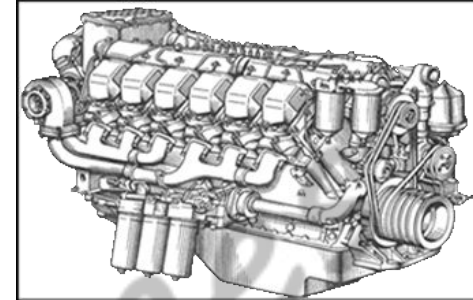
Инжекторные двигатели.



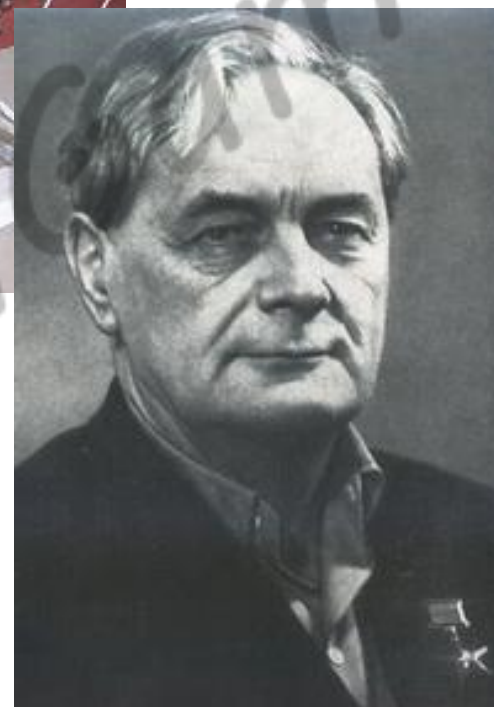
Форсунки



История

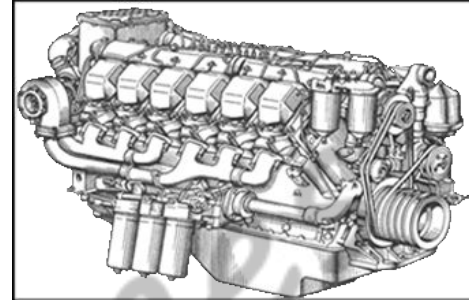


□ Александр Александрович Микулин



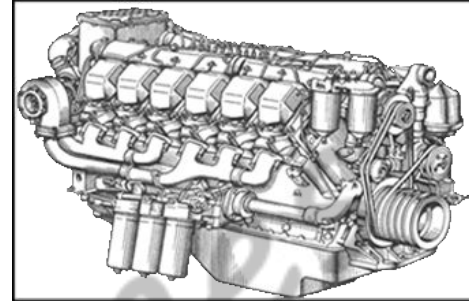
□ Борис Сергеевич Стечкин

История



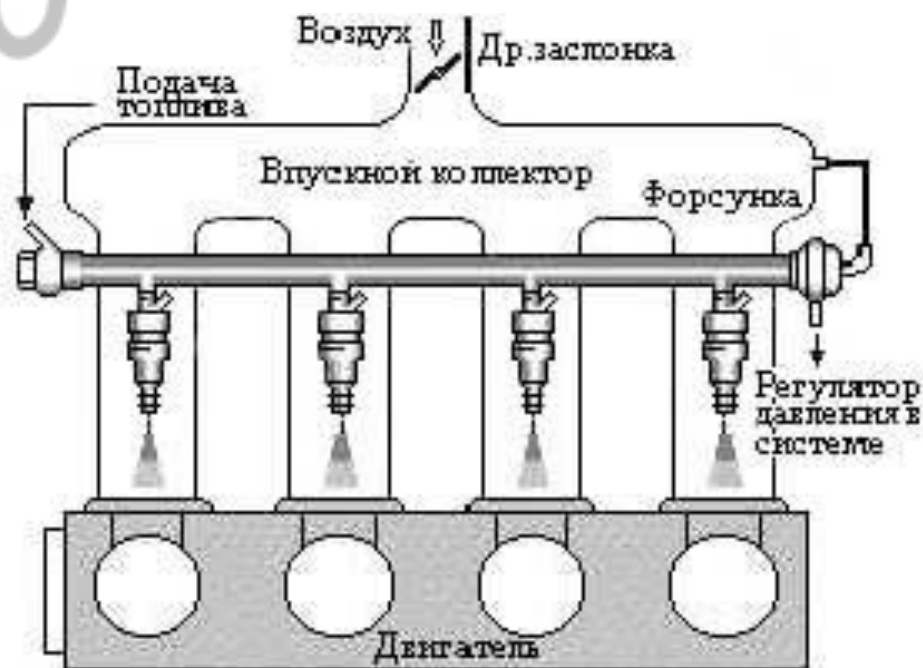
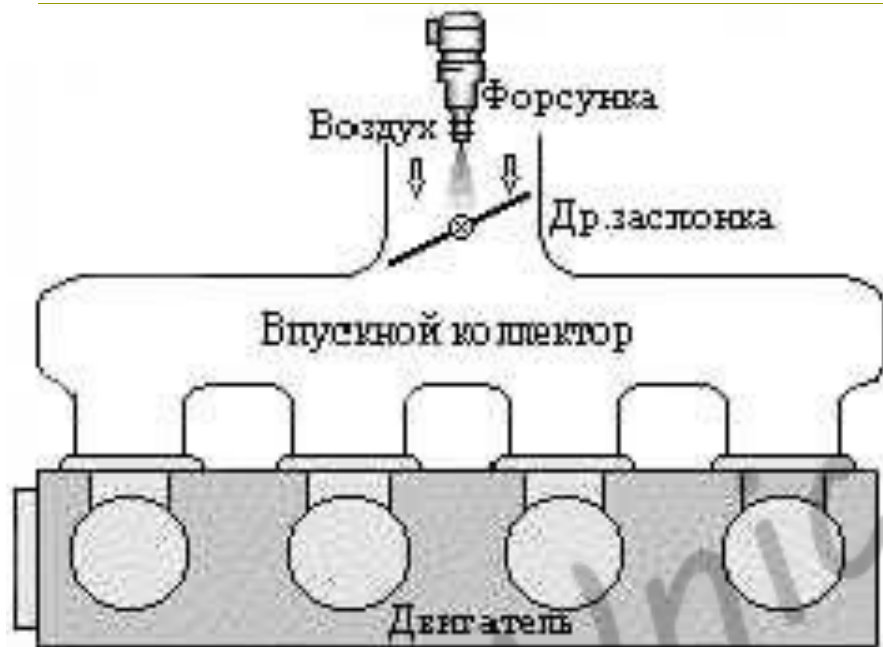
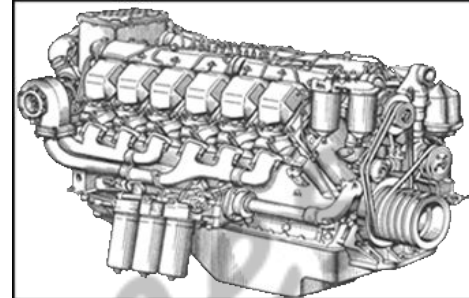
□ Goliath 700 Sport

История

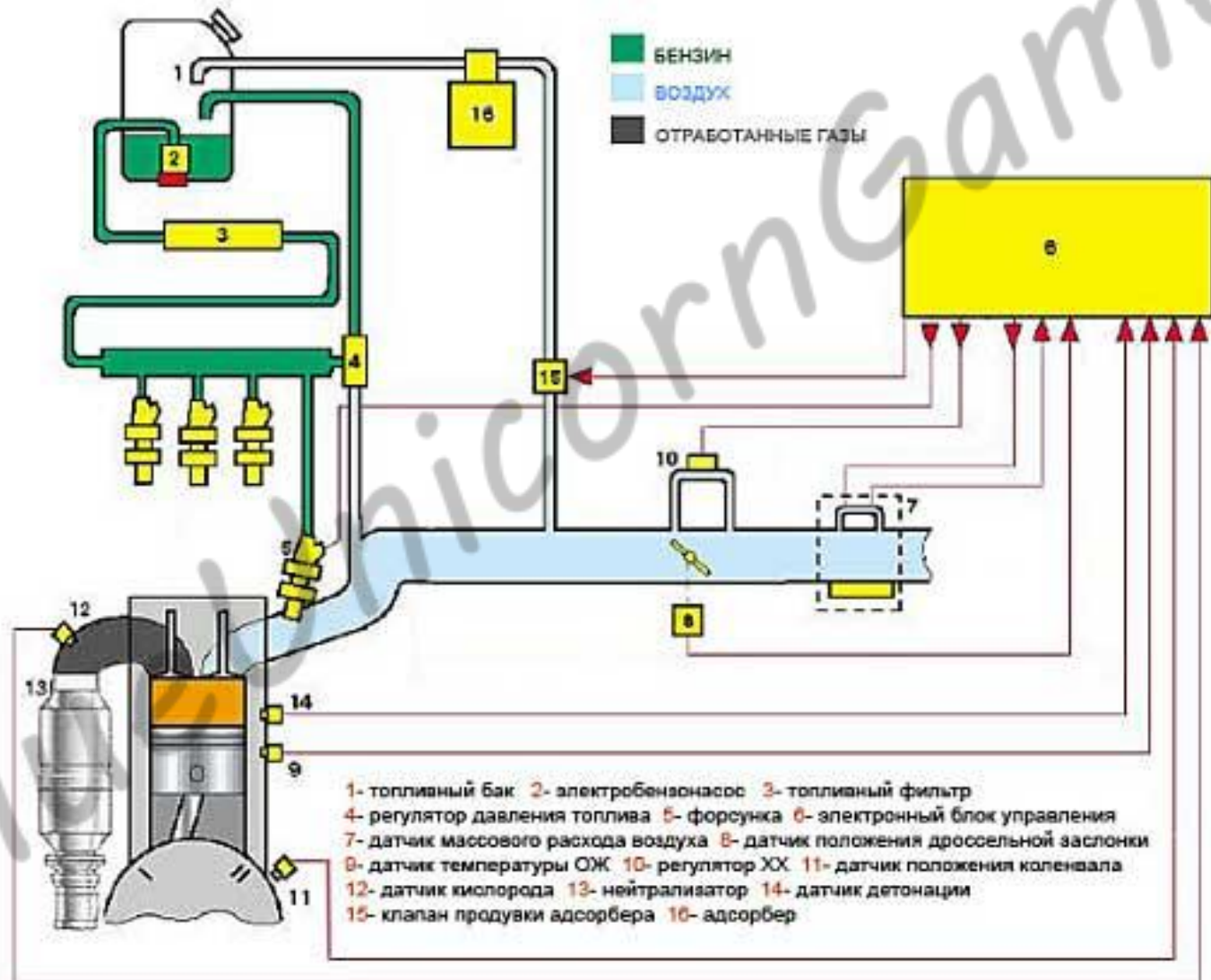
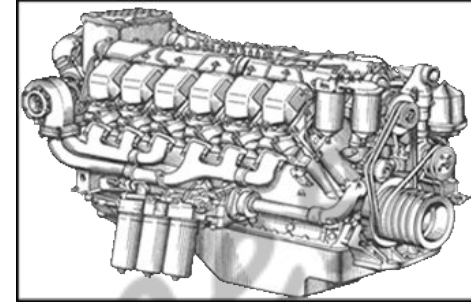


□ Rambler Rebel

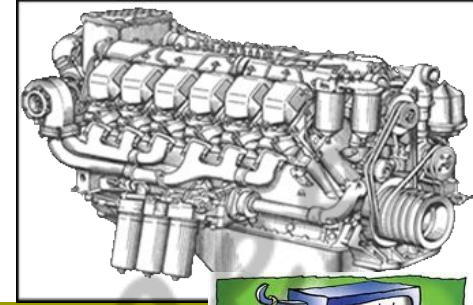
Устройство



Устройство



Преимущества



□ Уменьшение расхода топлива.

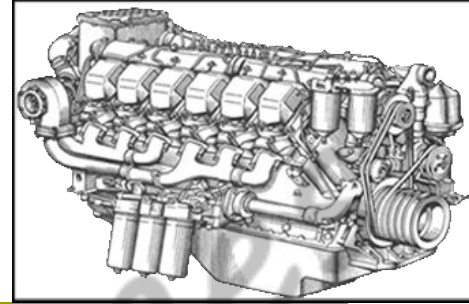
□ Упрощается запуск двигателя



□ улучшаются динамические и мощностные характеристики двигателя



Преимущества



- Не требует ручной регулировки системы впрыска
- Поддерживает примерно стехиометрический состав рабочей смеси, что несколько уменьшает выброс несгоревших углеводородов и повышает экологичность



green concept

Недостатки

- Высокая стоимость узлов
- Низкая ремонтпригодность элементов
- Высокие требования к фракционному составу топлива
- Необходимость в специализированном персонале и оборудовании для диагностики, обслуживания и ремонта, высокая стоимость ремонта

