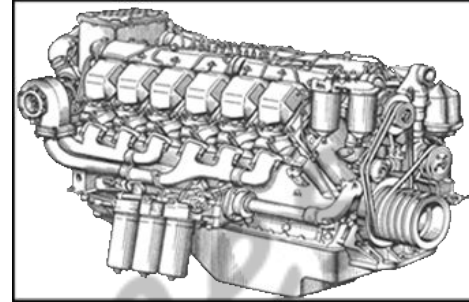


A close-up photograph of a complex mechanical gear train, likely from a watch movement. The gears are made of polished metal and are intricately meshed together. The lighting is warm, highlighting the metallic surfaces and the precision of the engineering. The background is slightly blurred, focusing attention on the gears in the foreground.

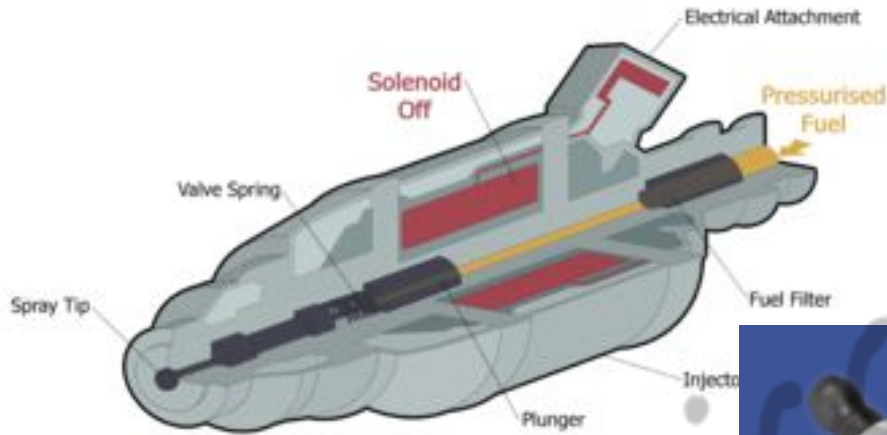
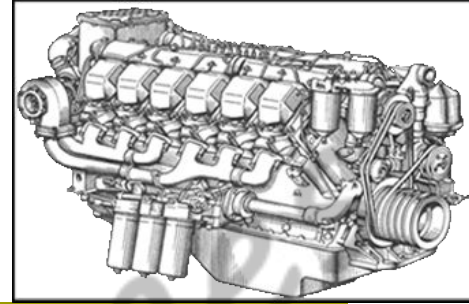
Инжекторный двигатель

Автор Skyfury Sparkle

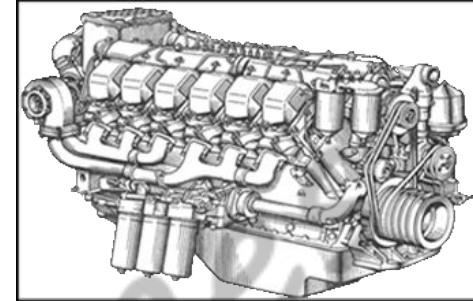
Инжекторные двигатели.



Форсунки



История

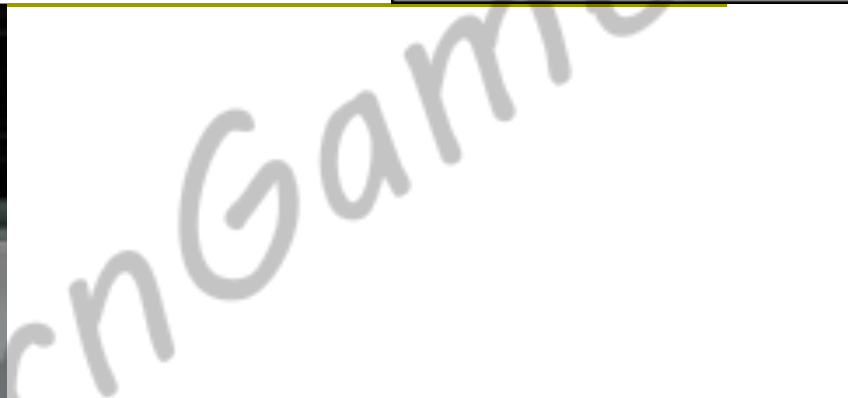
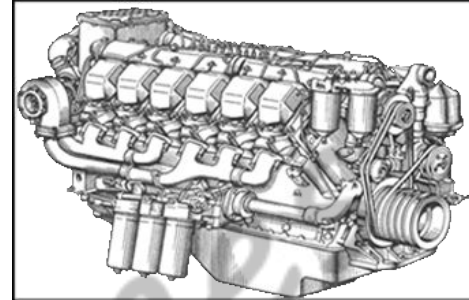


□ Александр Александрович Микулин



□ Борис Сергеевич Стечкин

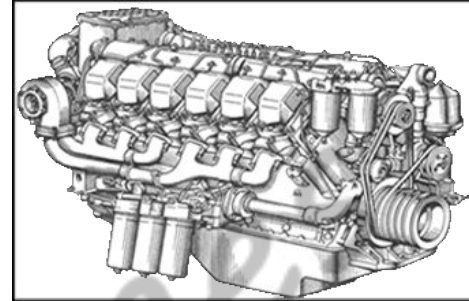
История



□ Goliath 700 Sport

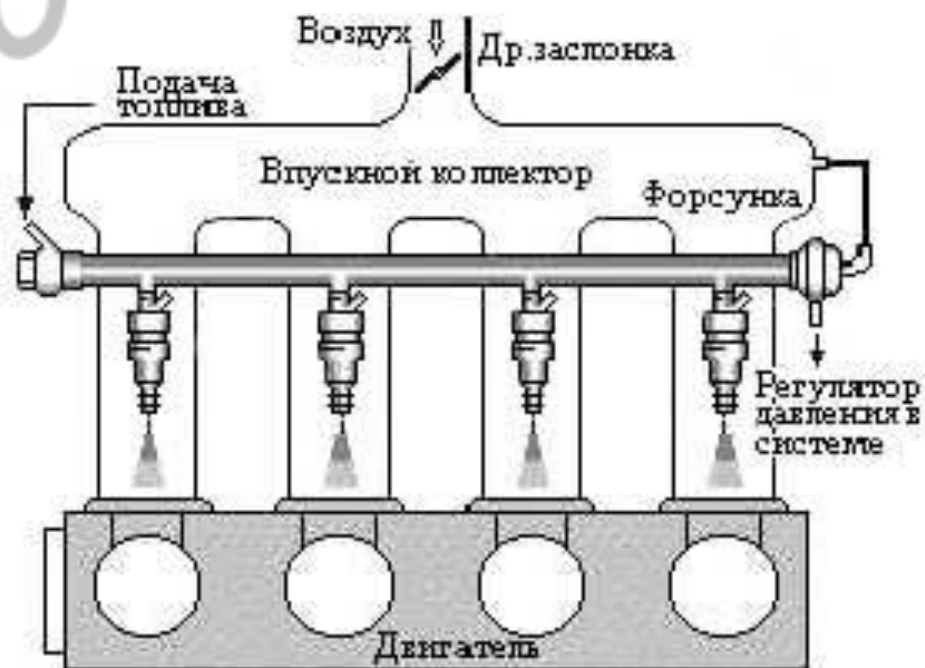
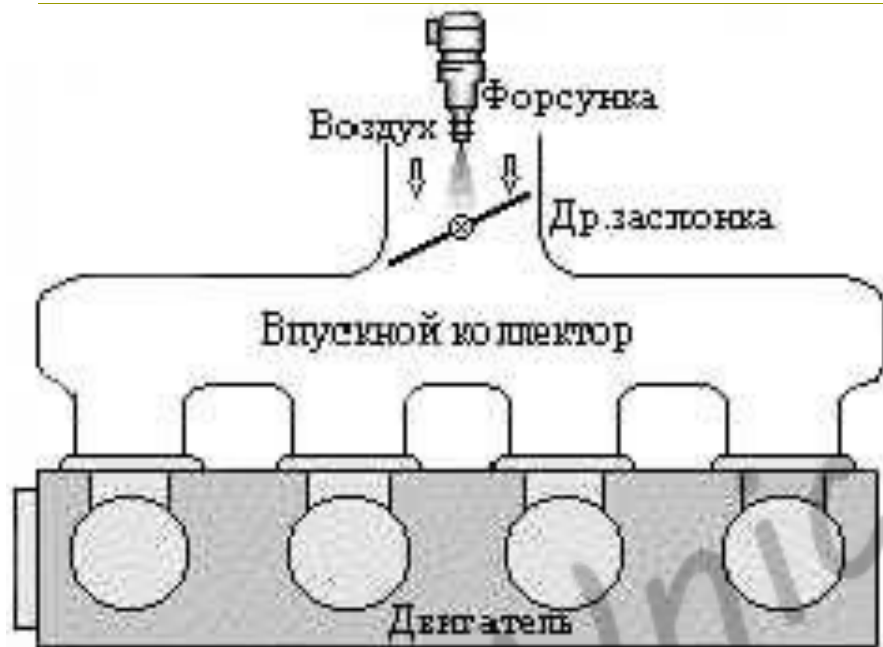
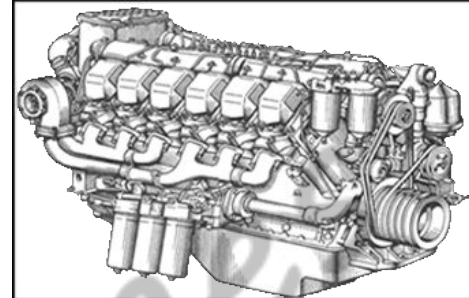


История

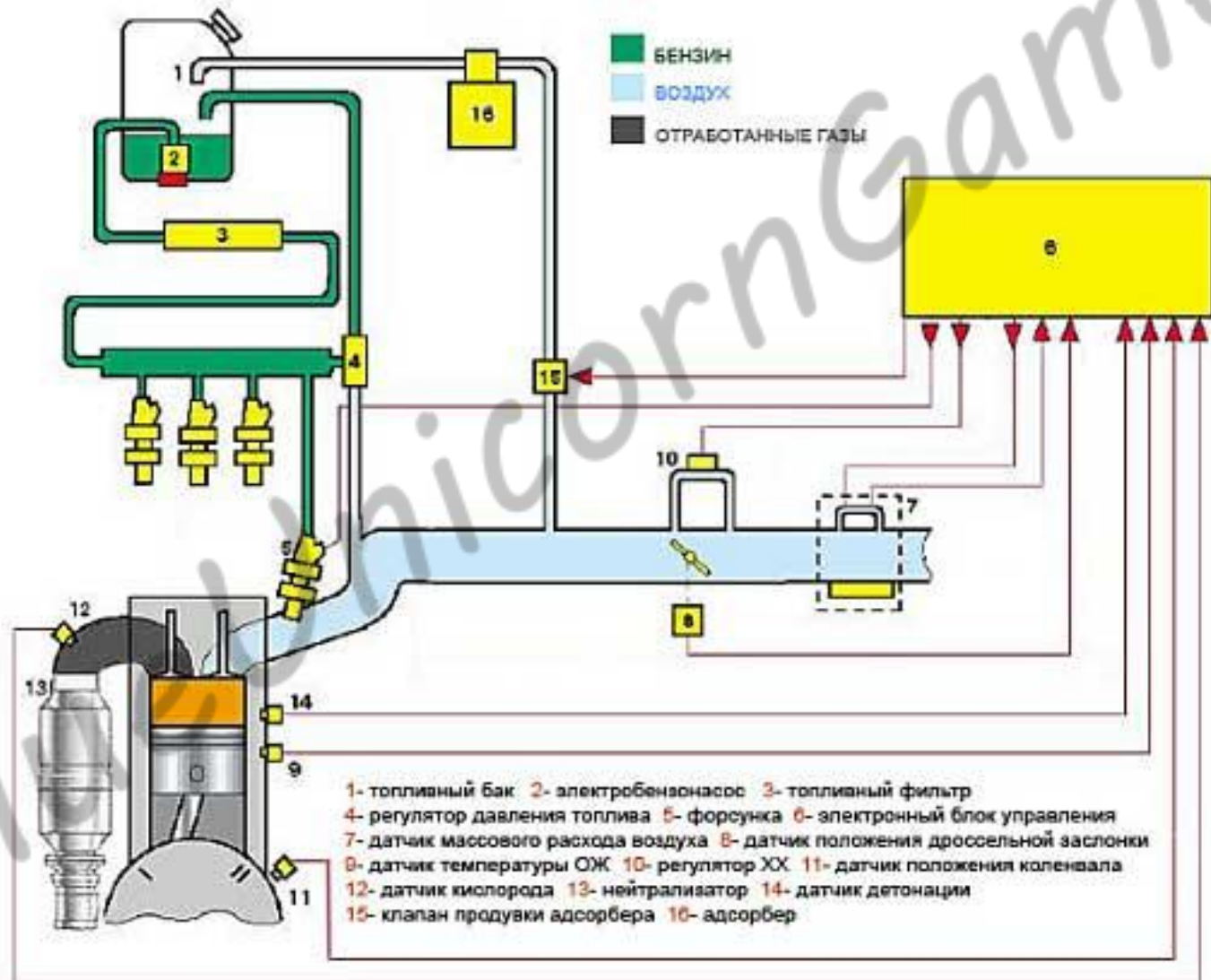
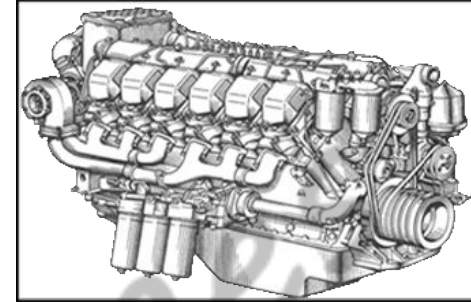


□ Rambler Rebel

Устройство



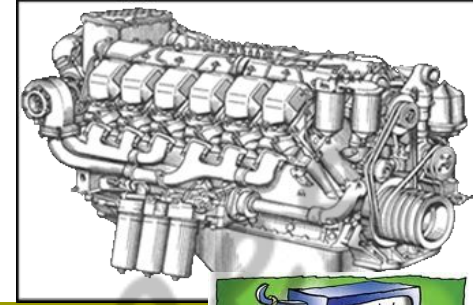
Устройство



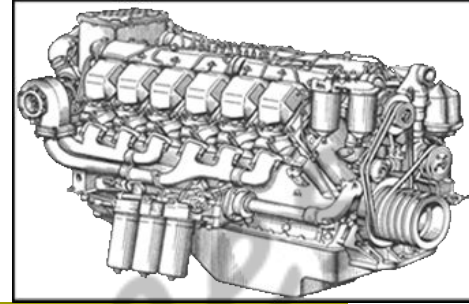
Преимущества



- Уменьшение расхода топлива.
- Упрощается запуск двигателя
- улучшаются динамические и мощностные характеристики двигателя



Преимущества



- Не требует ручной регулировки системы впрыска
- Поддерживает примерно стехиометрический состав рабочей смеси, что несколько уменьшает выброс несгоревших углеводородов и повышает экологичность



green concept

Недостатки

- Высокая стоимость узлов
- Низкая ремонтпригодность элементов
- Высокие требования к фракционному составу топлива
- Необходимость в специализированном персонале и оборудовании для диагностики, обслуживания и ремонта, высокая стоимость ремонта

