



Ионолет

*Невозможное сегодня станет
возможным завтра.*

К. Э. Циолковский

Предпосылки создания ионолета

Основа ионолета – ионный двигатель.

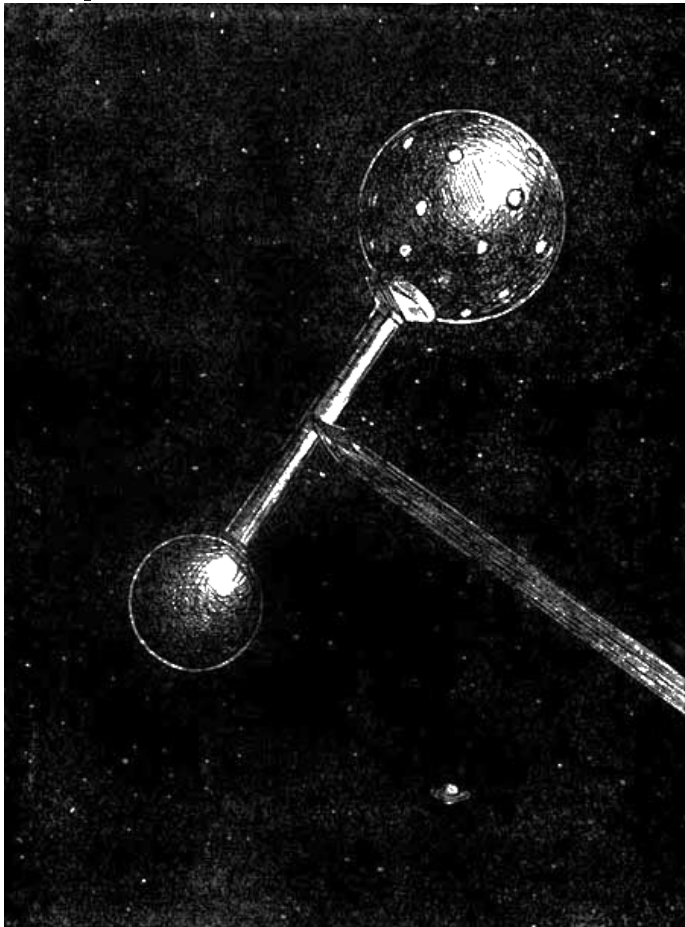
Ионные двигатели были впервые предложены еще К. Э. Циолковским. Годдард в 1906 г. писал о том, что электрически заряженные частицы могут применяться для создания тяги.

Подробнее о возможностях применения «электрического ветра» для обеспечения космических полетов рассказал через двадцать три года в книге «Вопросы космических полетов» Оберт, указавший, в частности, что русский исследователь Улинский предложил конструкцию ионного двигателя еще в 1923 г.



*Константин Эдуардович
Циолковский (1857 – 1935 г.г.)*

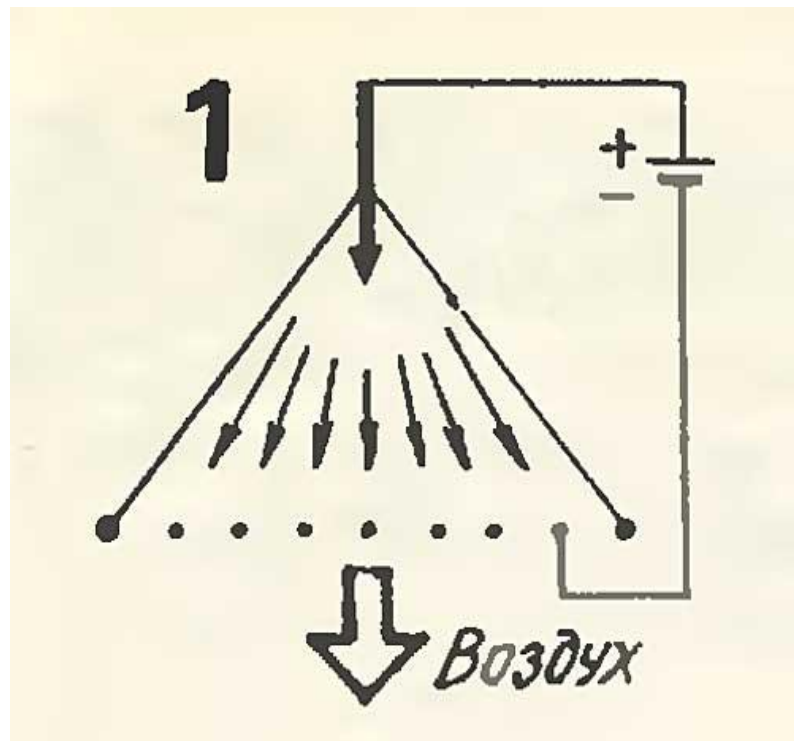
Предпосылки создания ионолета



Затем последовал целый ряд теоретических разработок. Естественно поэтому, что ионные двигатели наиболее изучены по сравнению с другими двигателями будущего, предназначенными для получения очень больших скоростей.

Рис. Межпланетный ионный
корабль

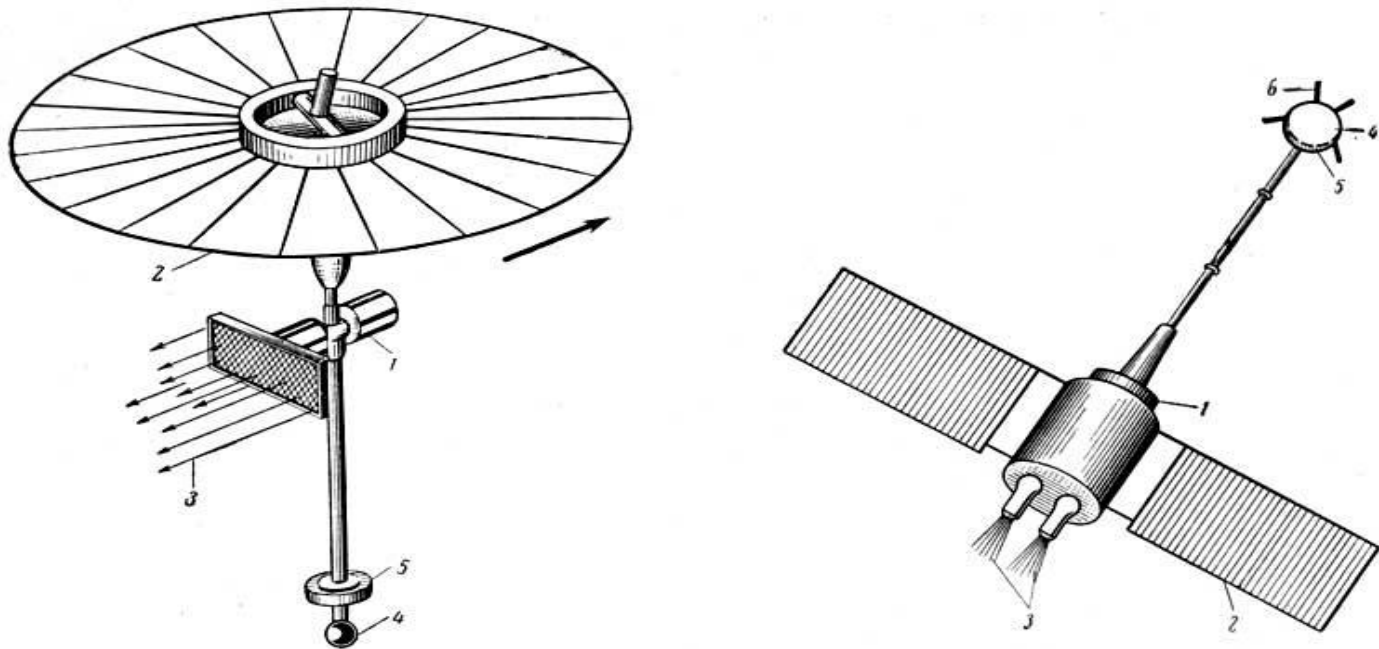
Предпосылки создания ионолета



В 1954 г. Штулингер описал особенности ионных двигателей и предложил ввести характеристики, позволяющие оценивать степень мощность совершенства их конструкции. Наиболее важный из этих показателей — удельная мощность, т. е. мощность (в кВт), полученная на каждый килограмм массы установки.

Рис. Общий принцип работы двигателя

Внешний вид ионолетов



Слева ионолет с дисковым зонтичным радиатором, справа — ионолет с прямоугольными радиаторами

1 — реактор; 2 — радиатор; 3 — потоки частиц; 4 — космическая лаборатория; 5 — защитный экран (от излучения реактора);
6 — антенны



Принцип работы ионного двигателя

Для получения электроэнергии в количестве, необходимом для работы тяговой камеры, сообщающей ионному потоку требуемую скорость и интенсивность могут быть использованы силовые установки замкнутого типа — «атомные электростанции», в которых турбина вращает электрогенератор. Можно принять, что для создания тяги всего в 1 г понадобится источник с выходной мощностью 600-800 Вт.

Принцип работы ионного двигателя

Штулингер в развитие идеи Циолковского предложил в качестве рабочих веществ для ионных двигателей цезий и рубидий. Эти два металла выбраны потому, что их атомы обладают сравнительно большим весом и, вместе с тем, хорошо ионизируются. Цезий по сравнению с другими щелочными металлами имеет наиболее низкую температуру плавления (35°C) и теплоту парообразования, наибольшие плотность ($1,873 \text{ г/см}^3$) и выход ионов.





Принцип работы ионного двигателя

Цезий или рубидий нагреваются до испарения и поступают в ионизационную камеру, где установлена раскаленная решетка (катализатор), выполненная, например, из пористого вольфрама. При прохождении через нее атомов паров цезия от них отрываются электроны, т. е. атомы ионизируются, приобретают положительный электрический заряд. При этом число ионизированных атомов достигает почти 100%. Затем ионы разгоняются с помощью ускорителей в тяговых камерах, где господствует естественный вакуум космического пространства, до скоростей порядка 80—200 км/сек.



Принцип работы ионного двигателя

Поток ионов должен быть хорошо сфокусирован, чтобы они не попадали на ускоряющие электроды, так как это вызывает интенсивную эрозию — размывание электродов. Следует отметить, что, поскольку одноименно заряженные частицы взаимно отталкиваются, достигаемая плотность их потока существенно ограничивается. Скорость ионов зависит от напряженности поля, от природы и величины давления газа. Струя разогнанных ионов проходит вдоль разогретого электрода — эмиттера, с которого в нее стекают электроны. В результате образуется поток стремительно отбрасываемых нейтральных атомов.



Принцип работы ионного двигателя

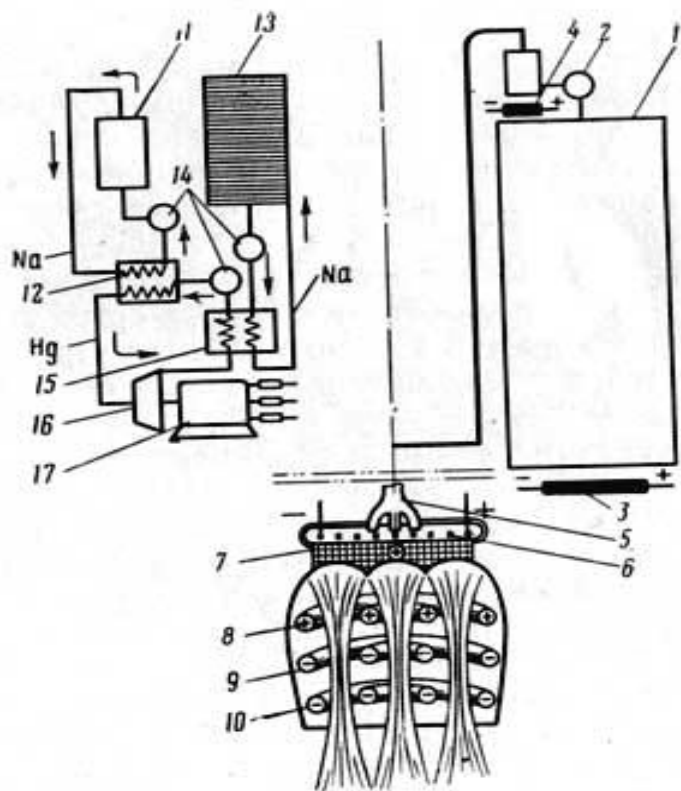
Возникает вопрос, почему необходимо нейтрализовать ионы, покидающие ракету? К этому придется прибегать ввиду следующего обстоятельства. При выбрасывании только одних положительно заряженных ионов накапливался бы пространственный заряд. Корпус аппарата очень быстро зарядился бы до такого высокого отрицательного потенциала, что дальнейшее выбрасывание ионов стало затруднительным и электрический заряд корпуса ракеты начал «всасывать» ионы обратно, внутрь ракеты. Чтобы избежать этого, ионы необходимо нейтрализовать. В конечном счете образуется поток атомов цезия, который беспрепятственно покинет ракету.



Принцип работы ионного двигателя

Нейтрализация ионов обеспечивает также возможность получения большей плотности струи рабочего тела, вытекающей из сопла. Следует также отметить, что при нейтрализации иона, захватывающего электрон, высвобождается примерно в 100 раз большая энергия, чем та, которая может быть получена в ходе химических реакций — наиболее эффективных в энергетическом отношении. И хотя энергия рекомбинации ионов незначительна по сравнению с энергией, приобретаемой ими при разгоне в электрических полях, она все же может быть использована для некоторого дополнительного разогрева вытекающего рабочего тела.

Схема силовой установки ионолета по одному из проектов советского времени



1 — бак с рабочим веществом; 2 — насос для подачи рабочего вещества (возможна также вытеснительная подача с помощью сжатого инертного газа); 3 — нагреватель; 4 — испаритель; 5 — подача пара рабочего вещества; 6 — нагреватель; 7 — пористая вольфрамовая решетка; 8, 9, 10 — фокусирующий ускоряющий и выходной нейтрализующий электроды; 11 — реактор; 12 — теплообменник; 13 — радиатор; 14 — насосы; 15 — натриево-ртутный конденсатор; 16 — парортутная турбина; 17 — электрогенератор

Схема силовой установки ионолета.



Вывод

Теоретически ионный двигатель может обеспечить очень большую удельную тягу. Однако на пути практического решения этой задачи возникают серьезные затруднения. Как уже отмечалось, удельная тяга прямо пропорциональна скорости ионов. В то же время мощность, необходимая для разгона струи ионов, и вместе с нею вес энергосиловой установки возрастают примерно пропорционально квадрату скорости ионов. Очевидно, что за увеличение удельной тяги потребуется расплачиваться существенным увеличением веса энергосиловой установки и ее усложнением.



Вывод

Другой возможный путь увеличения удельной тяги — скорости частиц — заключается в использовании мощности ускорителей для разгона все меньшего количества частиц-ионов, т. е. за счет все большего уменьшения абсолютной тяги. Эта тенденция ясно видна в развитии мощных земных ускорителей, в которых общая сила тока, образованного пучком разогнанных частиц (каждой из них удастся сообщить все большую энергию), как это ни парадоксально, уменьшилась в установках 1958 г., по сравнению с установками 1940 г., в миллион раз.



Вывод

С приближением скорости ионов к скорости света все интенсивнее будет возрастать их масса, а значит и мощность ускорителей, необходимых для разгона. Это практически и ограничивает удельную тягу ионных двигателей.

Высказываются соображения, согласно которым удельные тяги, достижимые при приемлемых весах установок и привычных нам преобразователях тепла в электрическую энергию, могут составить до 20 тыс. кг/кг·сек. Однако скорости истечения не всегда должны быть самыми большими. Для выполнения каждой задачи, в зависимости от схемы и назначения космического корабля, может быть найдена наиболее выгодная скорость истечения.

Химический или электрический двигатель?



Рис. Сравнительная таблица электрического и химического двигателей



Возможности будущего

Недавно был опубликован оригинальный проект ионолета. Электроэнергию, необходимую для питания его двигателя и оборудования, предполагается получить от двухсот так называемых термоионных преобразователей - специальных устройств, размещенных на поверхности реактора и создающих при нагреве до 2500° электрический ток напряжением 100 в. Реактор мощностью 1000 квт должен содержать 200 кг карбида урана. Поскольку предполагается его буксировать в отдалении от двигателя и аппаратуры на тросе длиной 1800 м, это позволит уменьшить его общий вес (вместе с защитой от излучения) до 3,5 т. Предполагаемое ускорение всей системы, заброшенной в космос, около 0,001 g.