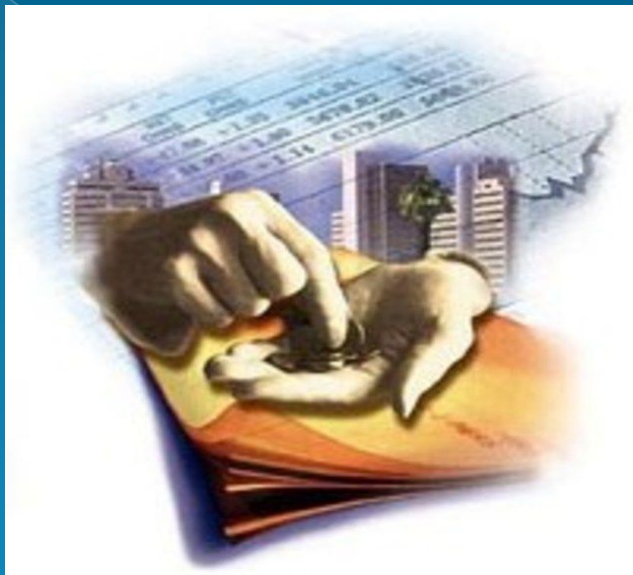


**ИСПОЛЬЗОВАНИЕ  
ЭЛЕКТРОЭНЕРГИИ В РАЗЛИЧНЫХ  
ОБЛАСТЯХ НАУКИ И ВЛИЯНИЕ  
НАУКИ  
НА ИСПОЛЬЗОВАНИЕ  
ЭЛЕКТРОЭНЕРГИИ В ЖИЗНИ**





неограниченное использование  
невозобновляемых энергетических  
ресурсов несет опасность для будущих  
поколений



около 80% прироста ВВП развитых стран достигается за счет технических инноваций



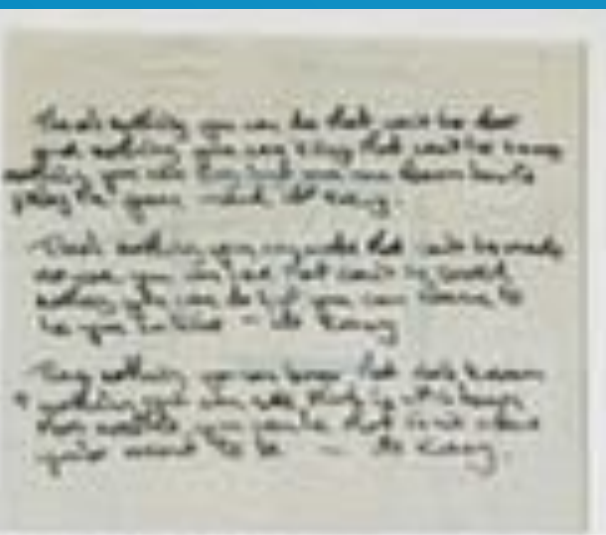


**большая часть научных разработок  
начинается с теоретических  
расчетов**

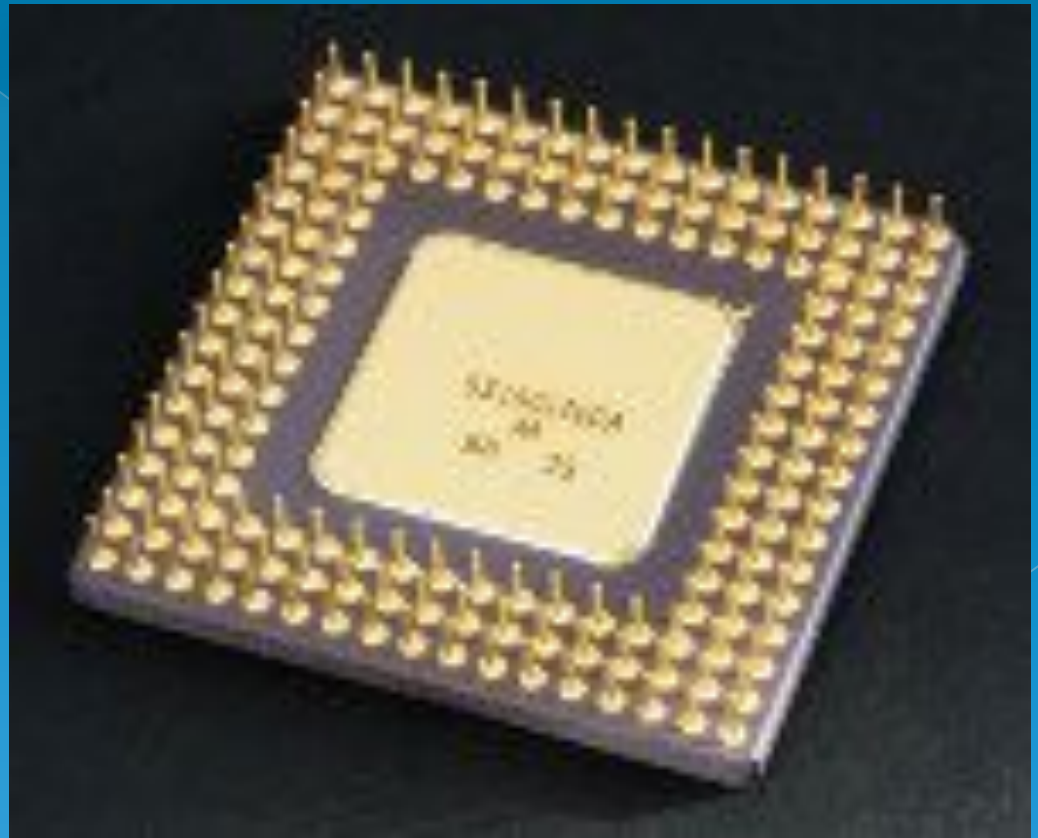




## ИСПОЛЬЗОВАНИЕ



микропроцессор - микроэлектронное логическое устройство, встраиваемое в различные устройства для управления их работой



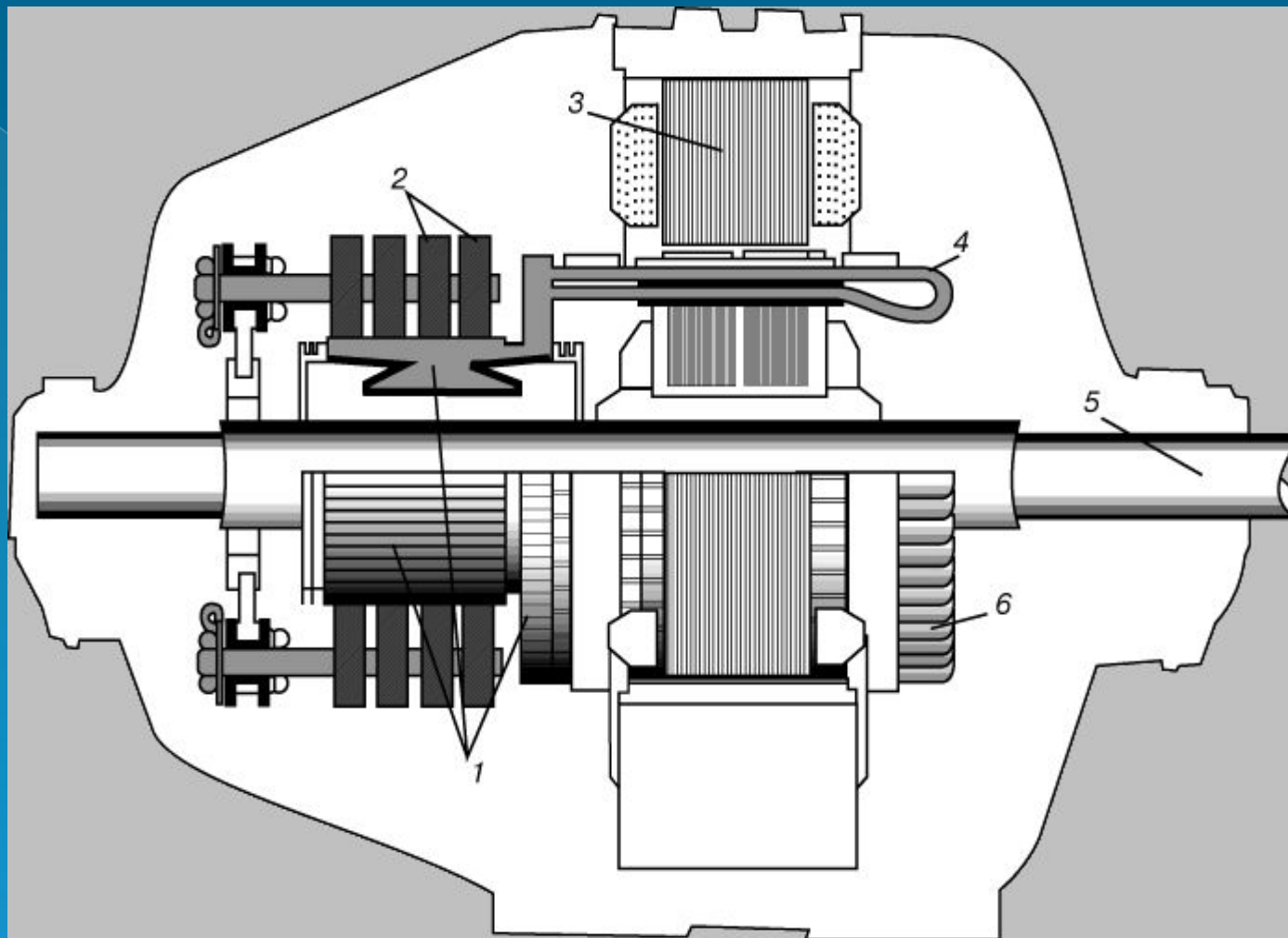
**большинство применяемых ныне  
роботов относится к так  
называемому первому поколению**





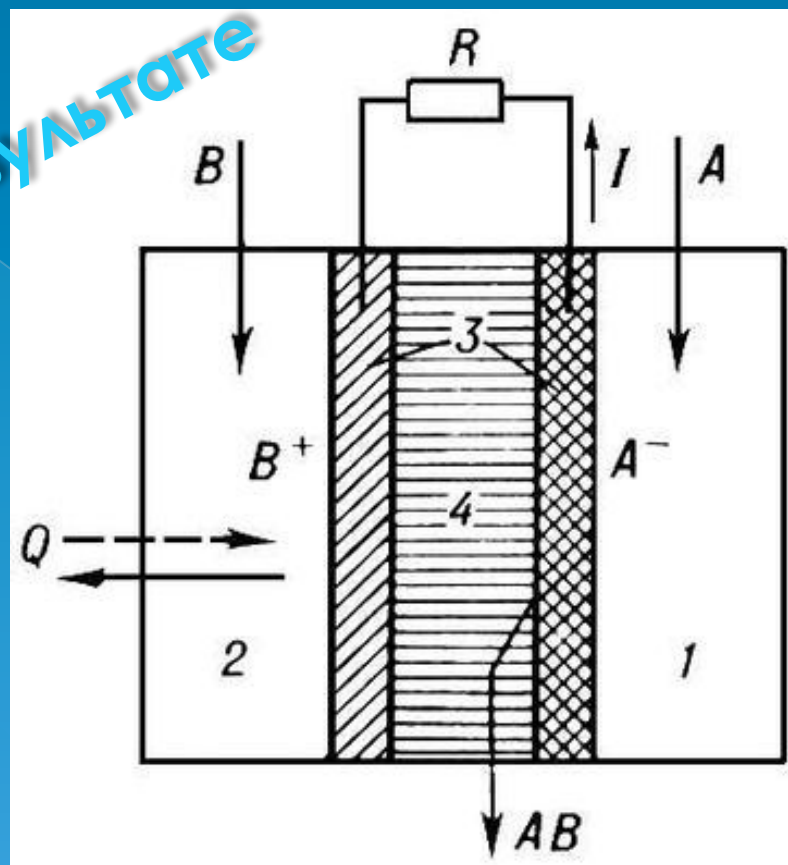


инструменты  
научных  
исследований  
многообразны



1 – коллектор; 2 – щетки; 3 – магнитные полюса; 4 – витки; 5 – вал; 6 – якорь

1 и 2 — полости с реагентами; 3 — электроды; 4 — электролит; 5 — окислитель; 6 — топливо; А — продукты реакции; R — сопротивление нагрузки; I — электрический ток; Q — выделяющееся (поглощающееся) в результате реакции.





**солнечные батареи используются в космосе для обеспечения электроэнергией космических кораблей и станций**





**ВОЛОКОННАЯ ТЕХНИКА ПОЗВОЛЯЕТ  
ЗНАЧИТЕЛЬНО СНИЗИТЬ ПОТЕРИ  
ЭЛЕКТРОЭНЕРГИИ В ПРОЦЕССЕ ПЕРЕДАЧИ  
СИГНАЛОВ НА БОЛЬШИЕ РАССТОЯНИЯ**

# КИБЕРНЕТИКА –

наука об управлении, об общих законах получения, хранения, передачи и переработки информации.



ЭВОЛЮЦИОННАЯ  
кибернетика

# Информационная структура включает в себя:

- АСУ;
- информационные банки данных;
- автоматизированные информационные базы;
- вычислительные центры;
- видеотерминалы;
- копировальные и фототелеграфные аппараты;
- общегосударственные информационные системы;
- системы спутниковой и скоростной волокнуто-оптической связи

## Информационная специализация характеризуется следующими важными признаками:

- широким распространением информационной технологии в материальном и нематериальном производстве, в области науки, образования, здравоохранения и т.д.;
- наличием широкой сети различных банков данных, в том числе общественного пользования;
- превращение информации в один из важнейших факторов экономического, национального и личного развития;
- свободной циркуляцией информации в обществе.



**Переход от индустриального общества к "информационной цивилизации" стал возможен во многом благодаря развитию энергетики и обеспечению электрической энергией.**

