
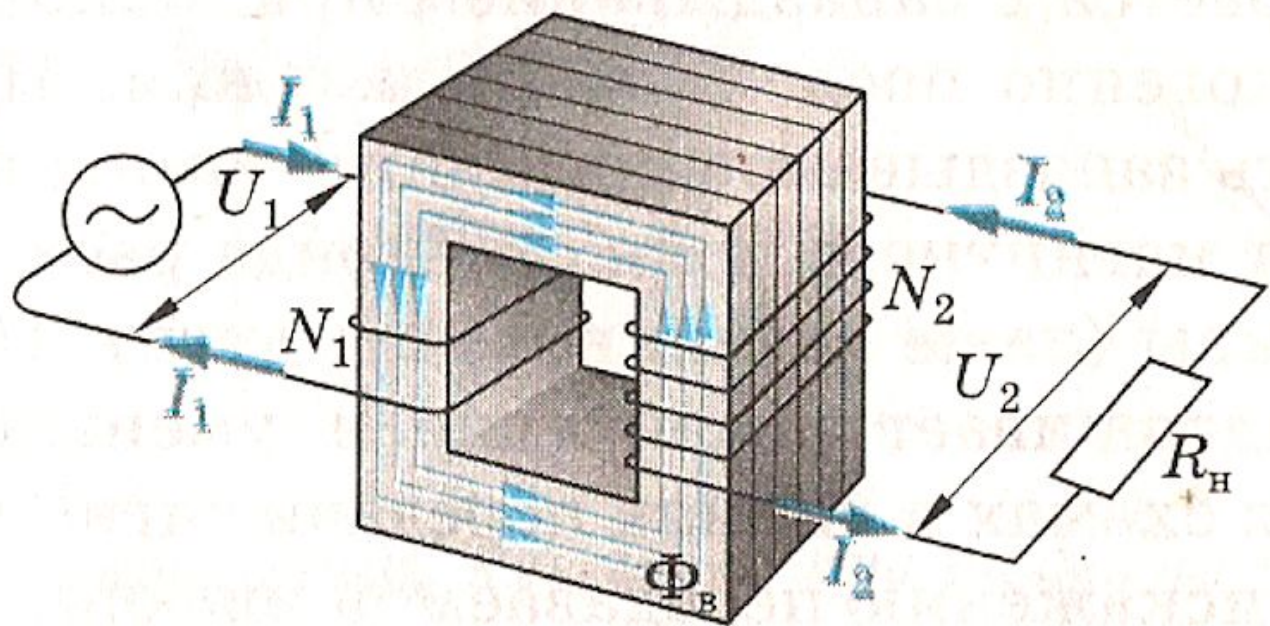


ИСПОЛЬЗОВАНИЕ ЭЛЕКТРОМАГНИТНОЙ ИНДУКЦИИ

Трансформаторы: устройство и принцип действия

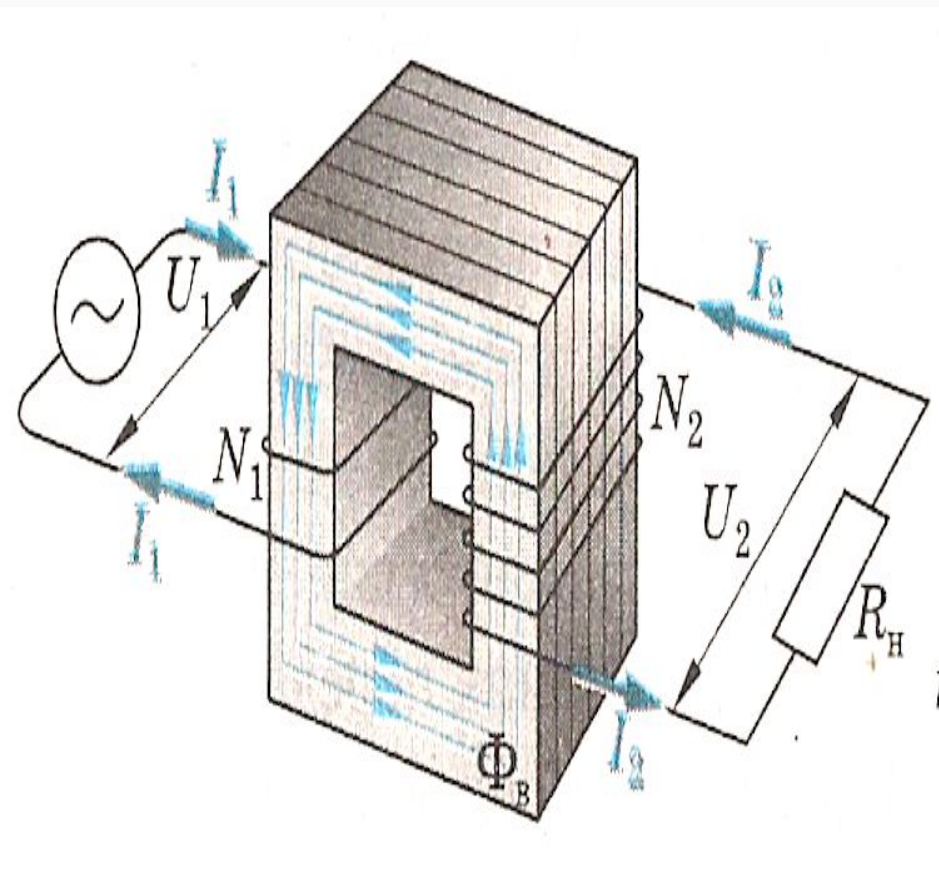


Трансформатор — устройство, применяемое для повышения или понижения переменного напряжения.



Обозначение трансформатора на схемах

Устройство



- 1. Магнито-мягкий стальной сердечник
- 2. Две катушки с проволочными обмотками

Коэффициент трансформации — величина, равная отношению напряжений в первичной и вторичной обмотках трансформатора:

$$k = \frac{U_1}{U_2} = \frac{N_1}{N_2}. \quad (88)$$

- *Повышающий трансформатор* - $k < 1$
- *Понижающий трансформатор* - $k > 1$

Потери мощности в трансформаторах составляют 2—3% от мощности источника в первичной обмотке. Поэтому мощность тока во вторичной обмотке можно считать равной мощности тока в первичной обмотке:

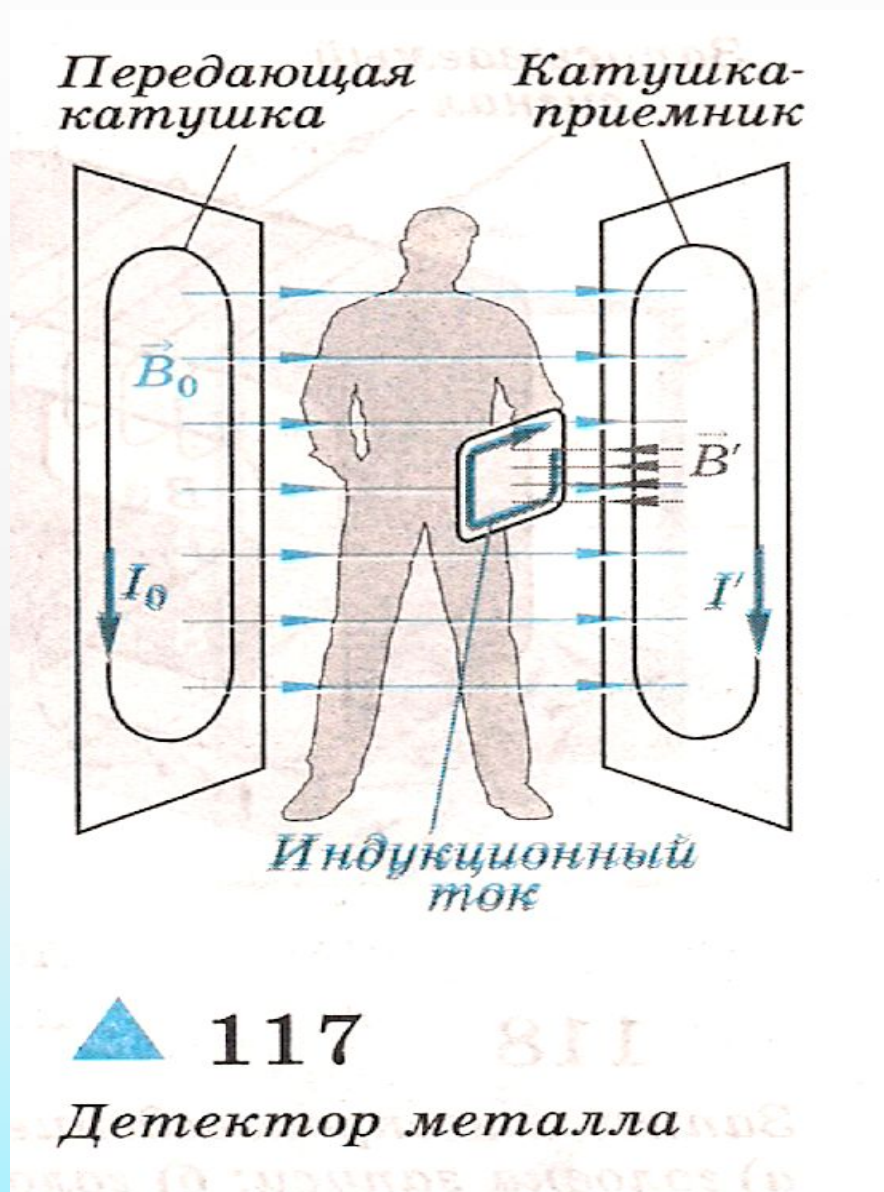
$$I_1 U_1 = I_2 U_2.$$

Следовательно,

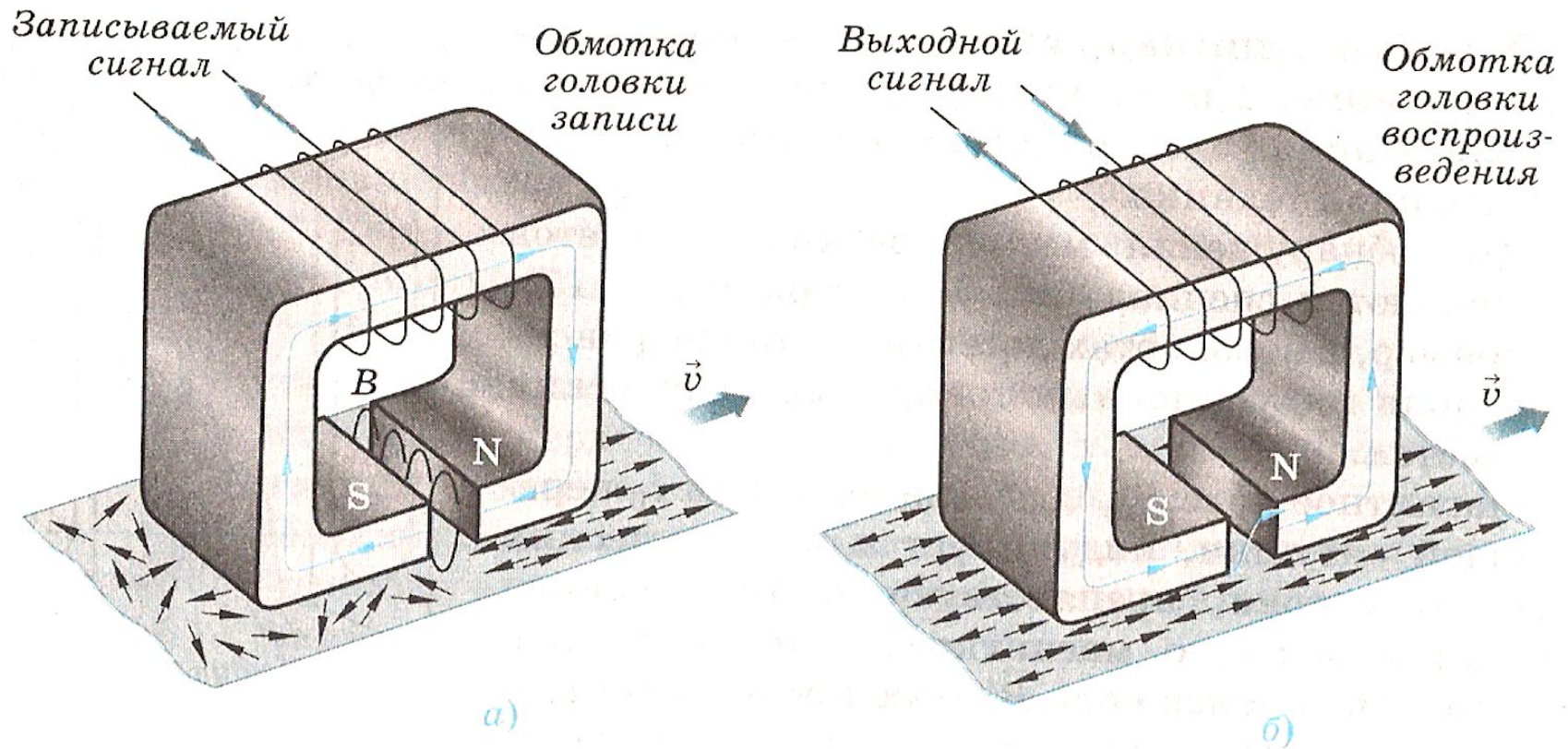
$$\frac{I_2}{I_1} = \frac{U_1}{U_2} = k.$$

При повышении напряжения с помощью трансформатора ($U_2 > U_1$) во столько же раз уменьшается сила тока ($I_2 < I_1$) и наоборот.

Применение ЭМИ в современной технике



Применение ЭМИ в современной технике



▲ 118

Запись и воспроизведение информации с помощью магнитной ленты:
а) головка записи; б) головка воспроизведения.

Реши задачи

Трансформатор с коэффициентом трансформации равным 10, понижает напряжение с 10 кВ до 800 В. При этом во вторичной обмотке идет ток силой 2 А. Определите сопротивление вторичной обмотки. (Потерями энергии пренебречь.) (Ответ: 100 Ом.)

Сила тока в первичной обмотке трансформатора равна 0,5 А, напряжение на ее концах равно 220 В. Какова сила тока во вторичной обмотке трансформатора, если напряжение во вторичной равно 12 В, а КПД трансформатора равно 87%? (Ответ: 8 А.)