

***Использование
ФЦИОР
на уроках физики***



Яндекс Найти



Firefox является некоммерческим, свободен в своем развитии и ему не нужно идти на компромиссы. [Узнайте больше](#) о нашей миссии.



Восстановить предыдущую сессию

[О Mozilla](#)

[Настроить синхронизацию](#)

[Соединиться с устройством](#)

Яндекс

Нашёлся
1 млн ответов

фциор

Найти

в найденном в Москве

расширенный поиск

Мои находки

Настройка

Регион: Москва

1 **Федеральный центр информационно-образовательных ресурсов**

Методические материалы

Проект **федерального центра информационно-образовательных ресурсов (ФЦИОР)** направлен на распространение электронных **образовательных ресурсов** и сервисов для всех...

fcior.edu.ru

2 **Федеральный центр информационно-образовательных ресурсов**

Проект **федерального центра информационно-образовательных ресурсов (ФЦИОР)** направлен на распространение электронных **образовательных ресурсов** и сервисов для всех...

fcior.edu.ru > О проекте копия

3 **Федеральный центр информационно-образовательных ресурсов**

Проект **федерального центра информационно-образовательных ресурсов (ФЦИОР)** направлен на распространение электронных **образовательных ресурсов** и сервисов для всех...

fcior.edu.ru > **Образовательных ресурсов**

4 "Коллекция цифровых **образовательных ресурсов**"

[Каталог](#) [Коллекции](#) [Инструменты](#) [Электронные издания](#)

Методические материалы, тематические коллекции, программные средства для поддержки учебной деятельности и организации учебного процесса.

school-collection.edu.ru

5 Российское образование. **Федеральный образовательный портал...**

[Абитуриент](#) [Высшего](#) [Среднего](#) [Государственные образовательные](#)

Ссылки на порталы и сайты **образовательных** учреждений. Государственные

Разместить объявление по запросу
[«фциор»](#) — 10 074 показа в месяц

«фциор» в картинках



[Все картинки](#)

Видео «фциор»



Инструкция для работы с модулями
ФЦИОР

[Все видеоролики](#)



МИНИСТЕРСТВО ОБРАЗОВАНИЯ И НАУКИ РОССИЙСКОЙ ФЕДЕРАЦИИ

ФЕДЕРАЛЬНЫЙ ЦЕНТР ИНФОРМАЦИОННО-ОБРАЗОВАТЕЛЬНЫХ РЕСУРСОВ

КАТАЛОГ

СЕРВИСЫ

О ПРОЕКТЕ

ФОРУМ

МЕТОДИЧЕСКИЕ МАТЕРИАЛЫ



ПРОСМОТР РЕСУРСОВ

Для воспроизведения электронных учебных модулей, размещенных в каталоге сайта, может потребоваться установка свободно распространяемого программного обеспечения – [проигрывателя ресурсов](#).



[Установить проигрыватель ресурсов версии 1.0 \(8216 Кб\) для ОС Windows](#)



[Установить проигрыватель ресурсов версии 2.2.2.138 \(33673 Кб\) для ALT Linux 4.1](#)

[Инструкция по установке проигрывателя ресурсов для ALT Linux 4.1 \(618Кб\)](#)

Каталог электронных образовательных ресурсов

Основное общее образование	10 040
Среднее (полное) общее образование	5 938
Начальное профессиональное образование	5 461
Среднее профессиональное образование	6 870
Дополнительное образование	32



НОВОСТИ

[Научно-образовательные ресурсы для nanoиндустрии](#)

О ПРОЕКТЕ

Проект федерального центра информационно-образовательных ресурсов (ФЦИОР) направлен на

Статистика обращений к хранилищу ФЦИОР

Скачиваний	4 578 084
------------	-----------

ПОИСК

Наприм камера



Програ

Тип мо

Ограни



Взаимн

МИНИСТЕРСТВО ОБРАЗОВАНИЯ И НАУКИ РОССИЙСКОЙ ФЕДЕРАЦИИ
ФЕДЕРАЛЬНЫЙ ЦЕНТР
ДИСТАНЦИОННО-ОБРАЗОВАТЕЛЬНЫХ
КУРСОВ

ОБРАЗОВАНИЕ | О ПРОЕКТЕ | ФОРУМ | МЕТОДИЧЕСКИЕ МАТЕРИАЛЫ

ПОИСК: [Расширенный поиск](#)

Например, [Битва под Москвой](#)

Основное образование
дисциплин)
школы

[Каталог / Основное общее образование](#)

Основное общее образование

Всего ресурсов: 218
На странице: 10 20 40

[Альфа-, бета- и гамма-распад](#)

Информационный модуль посвящен теме "Радиоактивность. Альфа-, бета- и гамма-излучения". Помимо иллюстрированных гипертекстовых материалов в него входит интерактивная модель «Ядерные превращения». Модуль относится ко II уровню интерактивности

[загрузить](#) (902 КБайт) тип: И, скачиваний: 2164 версия: от 07.11.2007

[Атмосферное давление](#)

Информационный модуль посвящен теме «Атмосферное давление» основной школы. Помимо иллюстрированных гипертекстовых материалов в него входят интерактивные анимации «Открытие атмосферного давления» и «Принцип действия насоса». Модуль относится ко II уровню интерактивности

[загрузить](#) (867 КБайт) тип: И, скачиваний: 2482 версия: от 31.08.2007

[Атомарная природа электричества](#)

ФИЛЬТРЫ

Программы просмотра

- Браузер
- Проирыватель ресурсов

Тип модуля

- Информационный
- Практический
- Контрольный

Перечень учебных предметов (дисциплин) общего образования

Физика

Классы общеобразовательной школы

9

Характер обучения

Базовое

общее образование

х предметов (дисциплин)
ния

азовательной школы

образование

218

[Каталог / Основное общее образование](#)

Основное общее образование

Всего ресурсов: 218

На странице: [10](#) [20](#) [40](#)

[Альфа-, бета- и гамма-распад](#)

Информационный модуль посвящен теме "Радиоактивность. Альфа-, бета- и гамма-излучения". Помимо иллюстрированных гипертекстовых материалов в него входит интерактивная модель «Ядерные превращения». Модуль относится ко II уровню интерактивности

[загрузить](#) (902 КБайт)

тип: И, скачиваний: 2164

версия: от 07.11.2007

[Атмосферное давление](#)

Информационный модуль посвящен теме «Атмосферное давление» основной школы. Помимо иллюстрированных гипертекстовых материалов в него входят интерактивные анимации «Открытие атмосферного давления» и «Принцип действия насоса». Модуль относится ко II уровню интерактивности

[загрузить](#) (867 КБайт)

тип: И, скачиваний: 2482

версия: от 31.08.2007

[Атомарная природа электричества](#)

Информационный модуль посвящен теме "Электрический заряд" средней школы. Помимо иллюстрированных гипертекстовых материалов в него входит интерактивная модель "Опыт Милликена–Иоффе".

[загрузить](#) (734 КБайт)

тип: И, скачиваний: 757

версия: от 31.08.2007

[Вектор магнитной индукции](#)

Информационный модуль посвящен теме «Вектор магнитной индукции» основной школы. В него входят иллюстрированные гипертекстовые материалы. Модуль относится к I уровню интерактивности

[загрузить](#) (272 КБайт)

тип: И, скачиваний: 784

версия: от 31.08.2007



ФИЛЬТРЫ

Программы просмотра

 Браузер Проигрыватель ресурсов

Тип модуля

 Информационный Практический Контрольный

Перечень учебных предметов (дисциплин) общего образования

Физика

Классы общеобразовательных учреждений

9

Характер обучения

Базовое

[Сбросить](#)

ПОПУЛЯРНЫЕ РЕСУРСЫ

[1915 год: время суровых испытаний](#)[Безударные гласные. Орфография](#)[Алгебраические уравнения](#)[Агрегатные состояния вещества](#)

общее образование

х предметов (дисциплин)
ния

звательной школы

образование 218

Каталог / Основное общее образование

Основное общее образование

Всего ресурсов: 218
На странице: 10 20 40

Альфа-, бета- и гамма-распад

Информационный
излучения". Помим
интерактивная мо
интерактивности[загрузить](#) (902 К

Атмосферное давл

Информационный
Помимо иллюстри
анимации «Откры
относится ко II уро[загрузить](#) (867 К

Атомарная природ

Информационный модуль посвящен теме «Электрический заряд» средней школы, помимо
иллюстрированных гипертекстовых материалов в него входит интерактивная модель "Опыт
Милликена–Иоффе".[загрузить](#) (734 КБайт)тип: И, скачиваний: 757
версия: от 31.08.2007

Вектор магнитной индукции

Информационный модуль посвящен теме «Вектор магнитной индукции» основной школы. В
него входят иллюстрированные гипертекстовые материалы. Модуль относится к I уровню
интерактивности[загрузить](#) (272 КБайт)тип: И, скачиваний: 784
версия: от 31.08.2007

ФИЛЬТРЫ

Программы просмотра

- Браузер
 Проигрыватель ресурсов

Тип модуля

- Информационный
 Практический
 Контрольный

Перечень учебных предметов
(дисциплин) общего образов

Физика

Классы общеобразовательн

9

Характер обучения

Базовое

[Сбросить](#)

ПОПУЛЯРНЫЕ РЕСУРСЫ

[1915 год: время суровых испытаний](#)[Безударные гласные. Орфографи](#)[Алгебраические уравнения](#)[Агрегатные состояния вещества](#)

Открытие «64509.oms»

Вы собираетесь открыть файл

 **64509.oms**
являющийся oms File (868 КБ)
из http://85.142.23.53

Как Firefox следует обработать этот файл?

- Открыть в
 Сохранить файл
 Выполнять автоматически для всех файлов данного типа.

[OK](#)[Отмена](#)2164
1.20072482
3.2007

- общее образование
- предметов (дисциплин)
- ия
- звательной школы
- образование 218

[Каталог](#) / [Основное общее образование](#)

Основное общее образование

Всего ресурсов: 218
На странице: **10** [20](#) [40](#)

Альфа-, бета- и гамма-распад

Информационный модуль посвящен теме "Радиоактивность. Альфа-, бета- и гамма-излучения". Помимо иллюстрированных гипертекстовых материалов в него входит интерактивная модель «Ядерные превращения». Модуль относится ко II уровню интерактивности

[загрузить](#) (902 КБайт)

ачиваний: 2164
я: от 07.11.2007

Атмосферное давление

Информационный модуль
Помимо иллюстрированны
анимации «Открытие атмо
относится ко II уровню инте

[загрузить](#) (867 КБайт)

школы.
вные
Модуль

ачиваний: 2482
я: от 31.08.2007

Атомарная природа электричества

Информационный модуль посвящен теме "Электрический заряд" средней школы Помимо иллюстрированных гипертекстовых материалов в него входит интерактивная модель "Опыт Милликена–Иоффе".

[загрузить](#) (734 КБайт)

тип: И, скачиваний: 757
версия: от 31.08.2007

Вектор магнитной индукции

Информационный модуль посвящен теме «Вектор магнитной индукции» основной школы. В него входят иллюстрированные гипертекстовые материалы. Модуль относится к I уровню интерактивности

[загрузить](#) (272 КБайт)

тип: И, скачиваний: 784
версия: от 31.08.2007

OMS

Воспроизвести модуль

Поместить модуль в локальное хранилище

Поместить модуль в локальное хранилище и воспроизвести

ФИЛЬТРЫ

Программы просмотра

- Браузер
- Проигрыватель ресурсов

Тип модуля

- Информационный
- Практический
- Контрольный

Перечень учебных предметов (дисциплин) общего образования

Физика

Классы общеобразовательных учреждений

9

Характер обучения

Базовое

[Сбросить](#)

ПОПУЛЯРНЫЕ РЕСУРСЫ

[1915 год: время суровых испытаний](#)

[Безударные гласные. Орфография](#)

[Алгебраические уравнения](#)

[Архив](#) Загрузки завершены
Все файлы были загрузены

Атмосферное давление

Назад

Вперед

1 2 3 4 5



Однако при сооружении фонтанов во Флоренции (1638 год, проект герцога Тосканского) обнаружилось, что засасываемая насосами вода не желает подниматься выше 10,3 м.

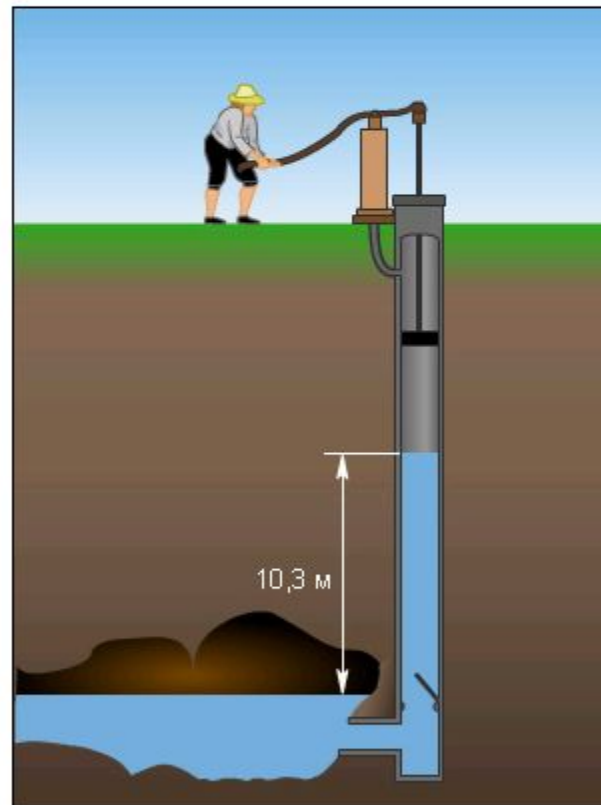


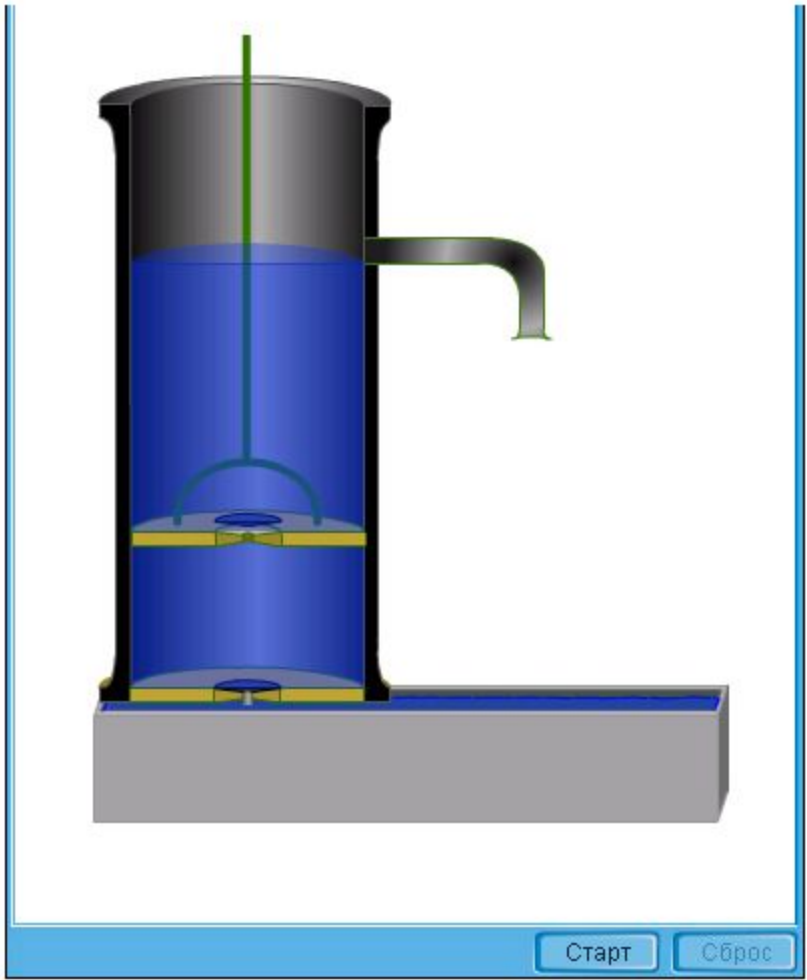
Рис. 1.1. Сооружение фонтанов во Флоренции

Атмосферное давление

Назад

Вперед

1 2 3 4 5



Старт

Сброс

Атмосферное давление

Назад

Вперед

1 2 3



Стоп Сброс

Атмосферное давление

Назад

Вперед

1 2 3 4 5



Вопросы к уроку



1. Как определить вес воздуха?
2. Как меняется атмосферное давление с высотой?
3. Что такое «торричеллиева пустота»?

Атмосферное давление

Назад

Вперед

1 2 3 4 5



Конспект

- Воздух имеет вес. Из-за этого возникает атмосферное давление.
- В горах атмосферное давление уменьшается. Происходит это потому, что высота воздушного столба, оказывающего давление, при подъеме уменьшается. Кроме того, в верхних слоях атмосферы воздух менее плотен.
- Действие пипетки, шприца, присоски основано на существовании атмосферного давления.

МИНИСТЕРСТВО ОБРАЗОВАНИЯ И НАУКИ РОССИЙСКОЙ ФЕДЕРАЦИИ
**ФЕДЕРАЛЬНЫЙ ЦЕНТР
 ОБРАЗОВАТЕЛЬНЫХ
 РЕСУРСОВ**

О НАС | О ПРОЕКТЕ | ФОРУМ | МЕТОДИЧЕСКИЕ МАТЕРИАЛЫ

ПОИСК: [Расширенный поиск](#)

Например, [Млечный путь](#)

Основное образование

дисциплин)

школы

[Каталог / Основное общее образование](#)

Основное общее образование

Всего ресурсов: **214**
На странице: **10 20 40**

[Агрегатные состояния тел](#)

В практический модуль включены 10 интерактивных заданий различных типов с возможностью автоматизированной проверки для закрепления знаний по теме «Агрегатные состояния тел» средней школы. Модуль относится к III уровню интерактивности

[загрузить](#) (494 КБайт)

тип: П, скачиваний: **1010**
версия: от 31.08.2007

[Атмосферное давление и методы его измерения](#)

В практический модуль включены 6 интерактивных заданий различных типов с возможностью автоматизированной проверки для закрепления знаний по теме «Атмосферное давление и методы его измерения» основной школы. Модуль относится к III уровню интерактивности

[загрузить](#) (1.05 МБайт)

тип: П, скачиваний: **1455**
версия: от 31.08.2007

[Взаимодействие металлических заряженных тел](#)

Практический модуль представляет собой лабораторную работу по теме «Взаимодействие металлических заряженных тел» для основной школы. В модуль входят 3 задания для

ФИЛЬТРЫ

Программы просмотра - все

- Браузер
- Прокси-сервер ресурсов

Тип модуля

- Информационный
- Практический
- Контрольный

Перечень учебных предметов (дисциплин) общего образования

Физика

Классы общеобразовательной школы

10

Характер обучения

Базовое

EUM F 84 P 1

[загрузить](#) (843 КБайт)тип: П, скачиваний: 539
версия: от 26.11.2007

Движение частиц вещества в различных средах

Практический модуль представляет собой лабораторную работу по теме «Движение частиц вещества в различных средах» для основной школы. Помимо интерактивных моделей «Объем смеси воды и песка», «Объем воды и спирта после перемешивания», «Поднятие окрашенной воды по бумаге» и «Диффузия в пробирках с разной температурой» в модуль входят 4 задания для закрепления знаний. Модуль относится к II уровню интерактивности

[загрузить](#) (648 КБайт)тип: П, скачиваний: 359
версия: от 05.11.2007

Дисперсия света

В практический модуль включены 8 интерактивных заданий различных типов с возможностью автоматизированной проверки для закрепления знаний по теме "Дисперсия света" для старшей школы.

[загрузить](#) (933 КБайт)тип: П, скачиваний: 345
версия: от 31.08.2007

Единицы температур

В практический модуль включены 4 интерактивных задания различного типа с возможностью автоматизированной проверки для закрепления знаний по теме "Температура" для старшей школы.

[загрузить](#) (2.14 МБайт)тип: П, скачиваний: 160
версия: от 31.08.2007

Зависимость скорости движения от времени

Практический модуль представляет собой лабораторную работу по теме «Зависимость скорости движения от времени» для основной школы. В модуль входят 3 задания для закрепления знаний. Модуль относится к III уровню интерактивности

[загрузить](#) (7.4 МБайт)тип: П, скачиваний: 265
версия: от 05.11.2007

(дисциплин) общего образования

Физика

Классы общеобразовательной школы

10

Характер обучения

Базовое

[Сбросить](#)

ПОПУЛЯРНЫЕ РЕСУРСЫ

[1915 год: время суровых испытаний](#)[Безударные гласные. Орфография](#)[Алгебраические уравнения](#)[Агрегатные состояния вещества](#)[Амеба – представитель пресноводных саркодовых](#)

Дисперсия света

Назад

Вперед

1 2 3 4 5 6 7 8

0/0/8



Зависимость параметров волны от показателя преломления

Как изменяются скорость v , длина волны λ и частота ν света при переходе его из среды с показателем преломления n_1 в среду с показателем $n_2 > n_1$?

- v и ν уменьшаются, λ не изменяется
- v и λ уменьшаются, ν не изменяется
- v и λ растут, ν не изменяется
- v и ν растут, λ не изменяется

Проверить



Дисперсия света

Назад

Вперед

1 2 3 4 5 6 7 8

0/0/8



Зависимость параметров волны от показателя преломления

Как изменяются скорость v , длина волны λ и частота ν света при переходе его из среды с показателем преломления n_1 в среду с показателем $n_2 > n_1$?

- v и ν уменьшаются, λ не изменяется
- v и λ уменьшаются, ν не изменяется
- v и λ растут, ν не изменяется
- v и ν растут, λ не изменяется

Проверить



Дисперсия света

Назад

Вперед

1 2 3 4 5 6 7 8

0/0/8



Зависимость параметров волны от показателя преломления

Как изменяются скорость v , длина волны λ и частота ν света при переходе его из среды с показателем преломления n_1 в среду с показателем $n_2 > n_1$?

- v и ν уменьшаются, λ не изменяется
- v и λ уменьшаются, ν не изменяется
- v и λ растут, ν не изменяется
- v и ν растут, λ не изменяется

Проверить



Дисперсия света

Назад

Вперед

1 2 3 4 5 6 7 8

1/1/8



Зависимость параметров волны от показателя преломления

Как изменяются скорость v , длина волны λ и частота ν света при переходе его из среды с показателем преломления n_1 в среду с показателем $n_2 > n_1$?

- v и ν уменьшаются, λ не изменяется
- v и λ уменьшаются, ν не изменяется
- v и λ растут, ν не изменяется
- v и ν растут, λ не изменяется

Правильно

Обновить



Решение



Дисперсия света

Назад

Вперед

1 2 3 4 5 6 7 8

0/0/8



Зависимость параметров волны от показателя преломления

Как изменяются скорость v , длина волны λ и частота ν света при переходе его из среды с показателем преломления n_1 в среду с показателем $n_2 > n_1$?

- v и ν уменьшаются, λ не изменяется
- v и λ уменьшаются, ν не изменяется
- v и λ растут, ν не изменяется
- v и ν растут, λ не изменяется

Проверить



Дисперсия света

Назад

Вперед

1 2 3 4 5 6 7 8

0/1/8



Зависимость параметров волны от показателя преломления

Как изменяются скорость v , длина волны λ и частота ν света при переходе его из среды с показателем преломления n_1 в среду с показателем $n_2 > n_1$?

 v и ν уменьшаются, λ не изменяется
Комментарий:

v не изменяется.

v и λ уменьшаются, ν не изменяется

v и λ растут, ν не изменяется

v и ν растут, λ не изменяется

Неправильно

Обновить



Решение



Дисперсия света

Назад

Вперед

1 2 3 4 5 6 7 8

0/0/8



Природа спектра

Укажите природу спектра, сформированного призмой.

- Интерференция света
- Дисперсия света
- Отражение света
- Поляризация света

Проверить

Дисперсия света

Назад

Вперед

1 2 3 4 5 6 7 8

1/1/8



Природа спектра

Укажите природу спектра, сформированного призмой.

- Интерференция света
- Дисперсия света
- Отражение света
- Поляризация света

Правильно

Обновить



Решение



Дисперсия света

Назад

Вперед

1 2 3 4 5 6 7 8

1/1/8



Зависимость характеристик волны от показателя преломления

Свет переходит из воздуха в стекло с показателем преломления n . Какое из следующих утверждений справедливо?

- Частота и скорость света уменьшились в n раз
- Частота и скорость света увеличились в n раз
- Частота не изменилась, а скорость света увеличилась в n раз
- Частота не изменилась, а скорость света уменьшилась в n раз

Проверить

