

Национальный исследовательский
Томский политехнический университет

ИФВТ

Кафедра техники и электрофизики высоких напряжений

Исследование баланса энергии в ионном ускорителе ТЕМП-4М

Магистрант 1-го года обучения

Хайлов И. П.

Научный руководитель: Пушкарёв А. И.

Радиационно-пучковое модифицирование мощными ионными пучками позволяет получать в поверхностных слоях материалов составы и структуры, недоступные ни одному из традиционных металлургических способов.

Для повышения эффективности генерации мощного ионного пучка необходимо увеличить эффективность передачи энергии в самой установке. С этой целью были проведены исследования баланса энергии и расчет передачи энергии в узлах ускорителя ТЕМП-4М при работе ускорителя в одно- и двух-импульсном режимах.

Экспериментальный стенд ТЕМП-4М



Параметры ускорителя ТЕМП-4М:

ускоряющее напряжение кВ;	250 – 300
длительность импульса	150 нс;
плотность ионного тока на мишени А/см ² ;	25 – 150
частота импульсов	6 имп./мин.
Beam composition: ions of carbon (C ⁺) and protons	

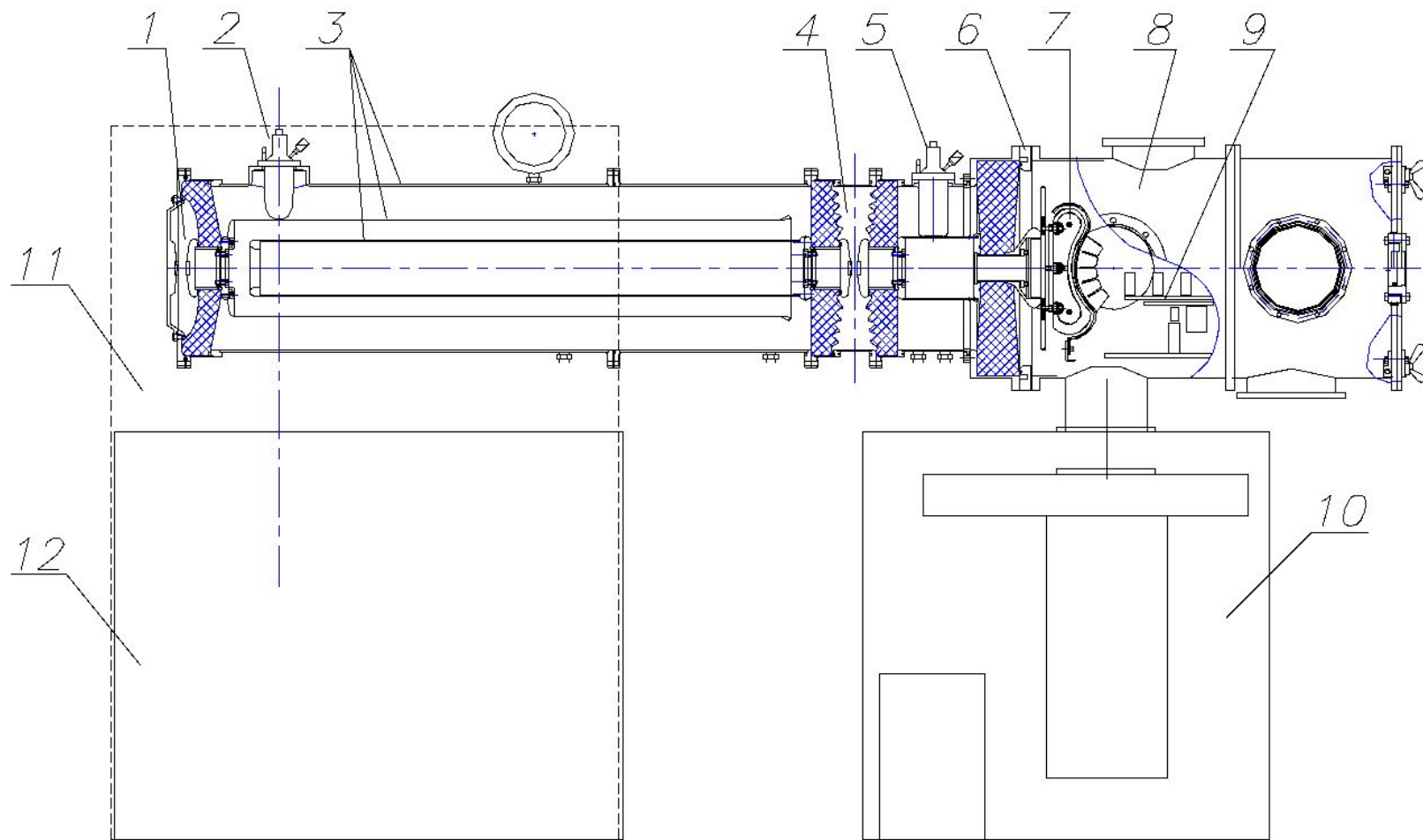
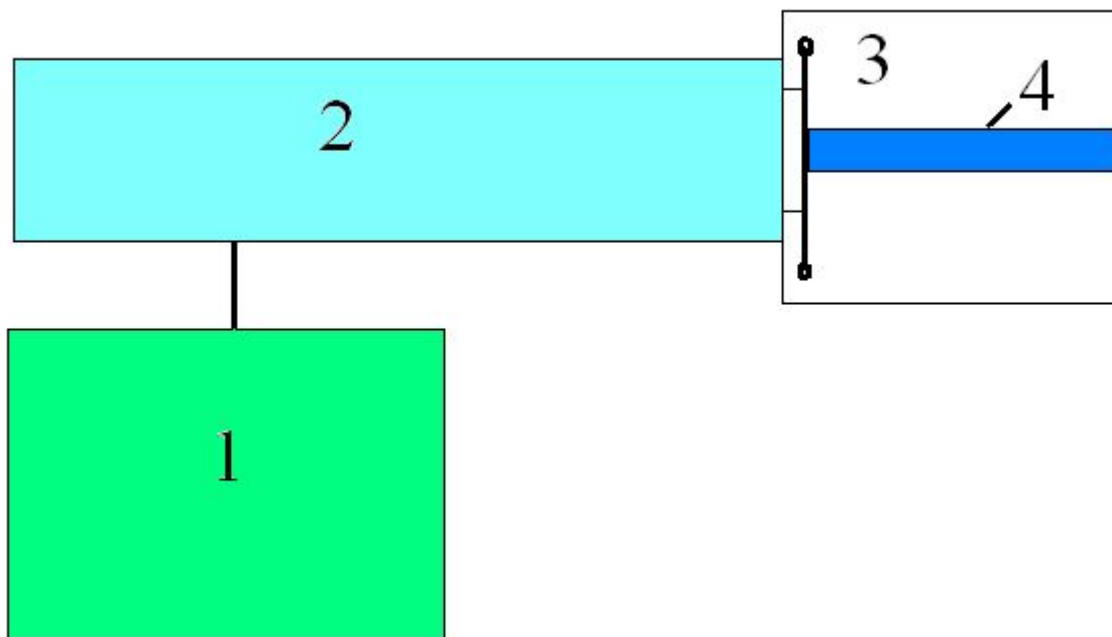


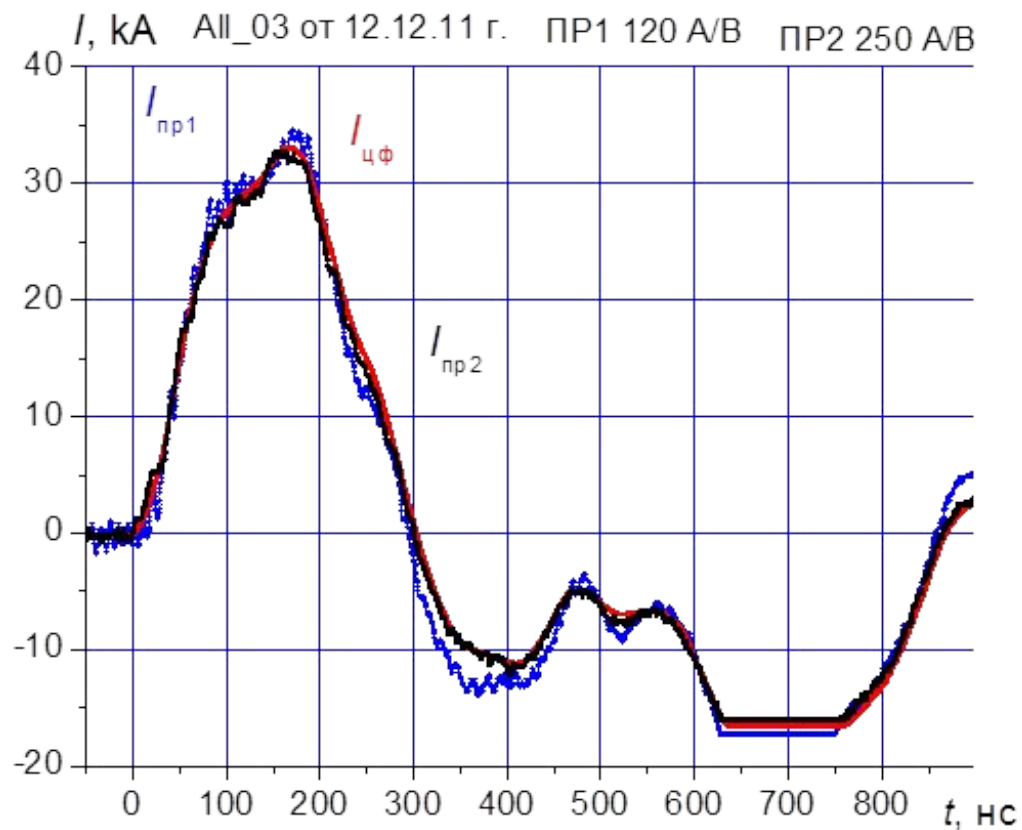
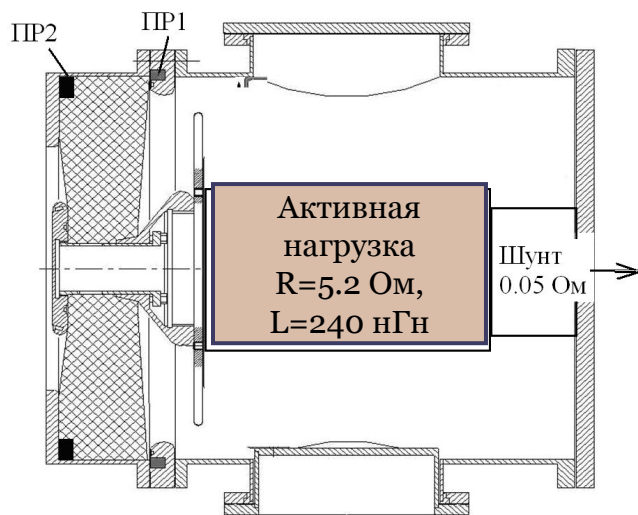
Схема ускорителя: 1, 4 – газовые разрядники; 2, 5 – делители напряжения; 3 – ДФЛ; 6 – пояс Роговского; 7 – магнитоизолированный диод; 8 – акуумная камера; 9 – мишенный узел; 10 – вакуумная система; 11- генератор импульсных напряжений (ГИН); 12 – система газоподдачи и водоподготовки

Калибровка диагностического оборудования на согласованную нагрузку



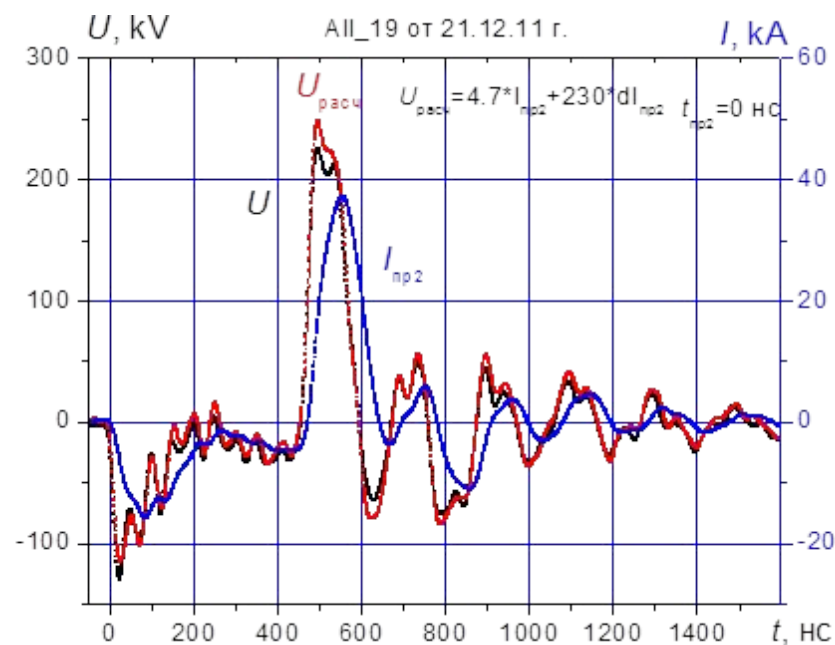
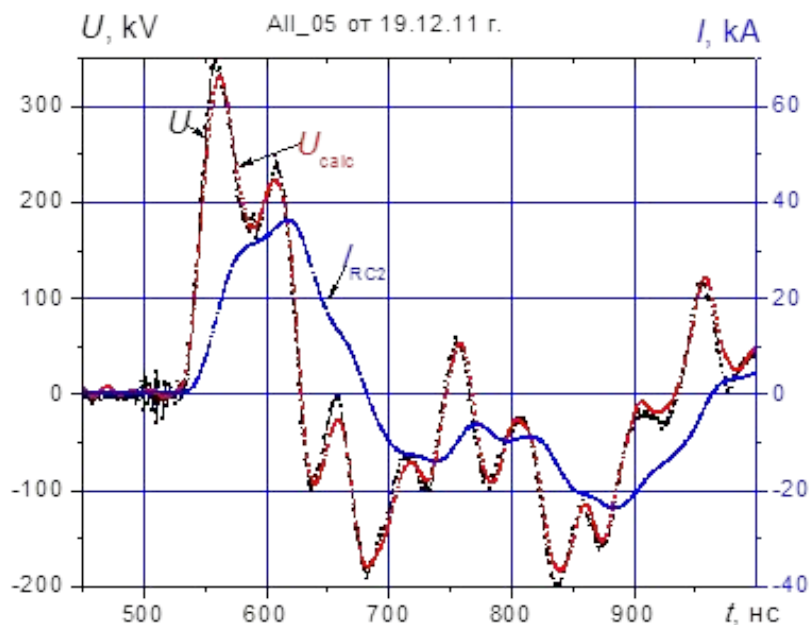
Функциональная схема ускорителя: 1 – генератор импульсного напряжения; 2 – двойная формирующая линия, 3 - диодная камера, 4 – нагрузка.

Калибровка диагностического оборудования на согласованную нагрузку



Осциллограммы сигналов с поясов Роговского на выходе ДФЛ и с шунта.

Калибровка диагностического оборудования на согласованную нагрузку



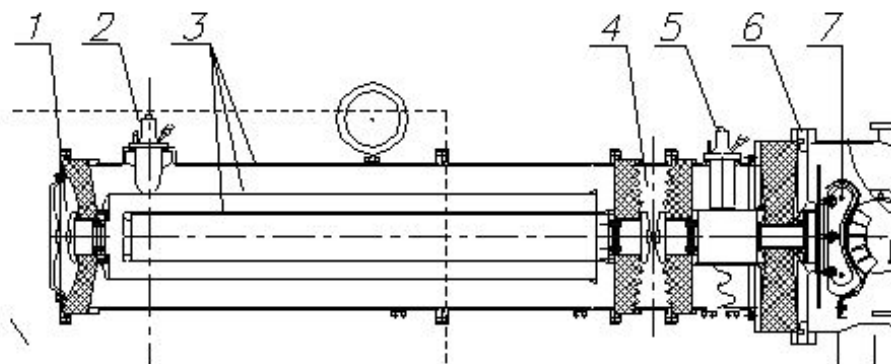
Экспериментальные значения напряжения и тока на выходе ДФЛ и расчетные значения напряжения. Одноимпульсный и двухимпульсный режим

Напряжение, прикладываемое к диоду рассчитывали по формуле:

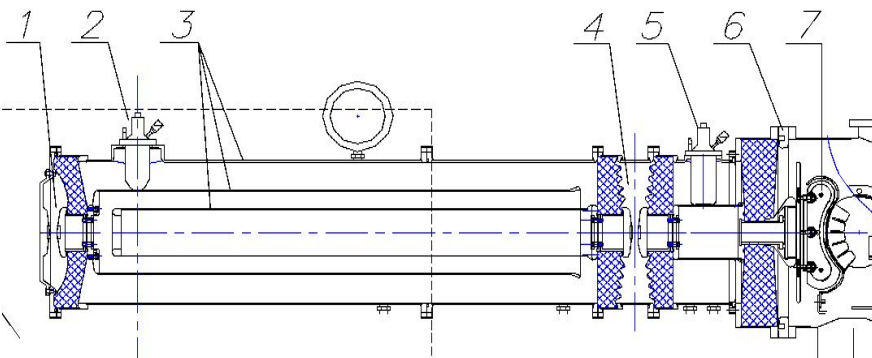
$$U = R_n \cdot I_{np} + L \frac{dI_{np}}{dt}$$

Измерение эффективности передачи энергии из ДФЛ в нагрузку:

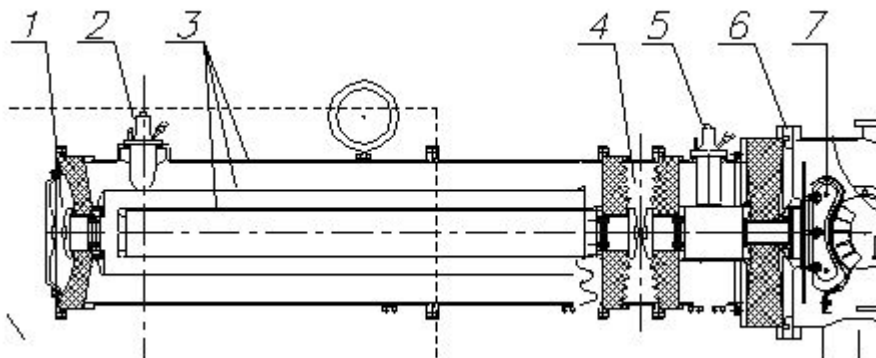
1. Двухимпульсный режим с зарядной индуктивностью при работе на согласованную нагрузку (ТЕМП-2)



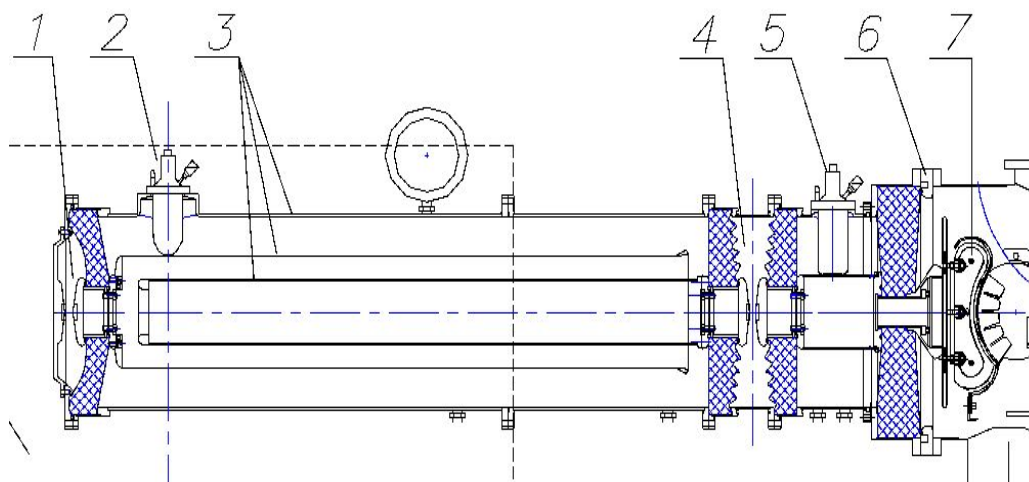
2. Двухимпульсный режим без зарядной индуктивности при работе на согласованную нагрузку (ТЕМП-4М)



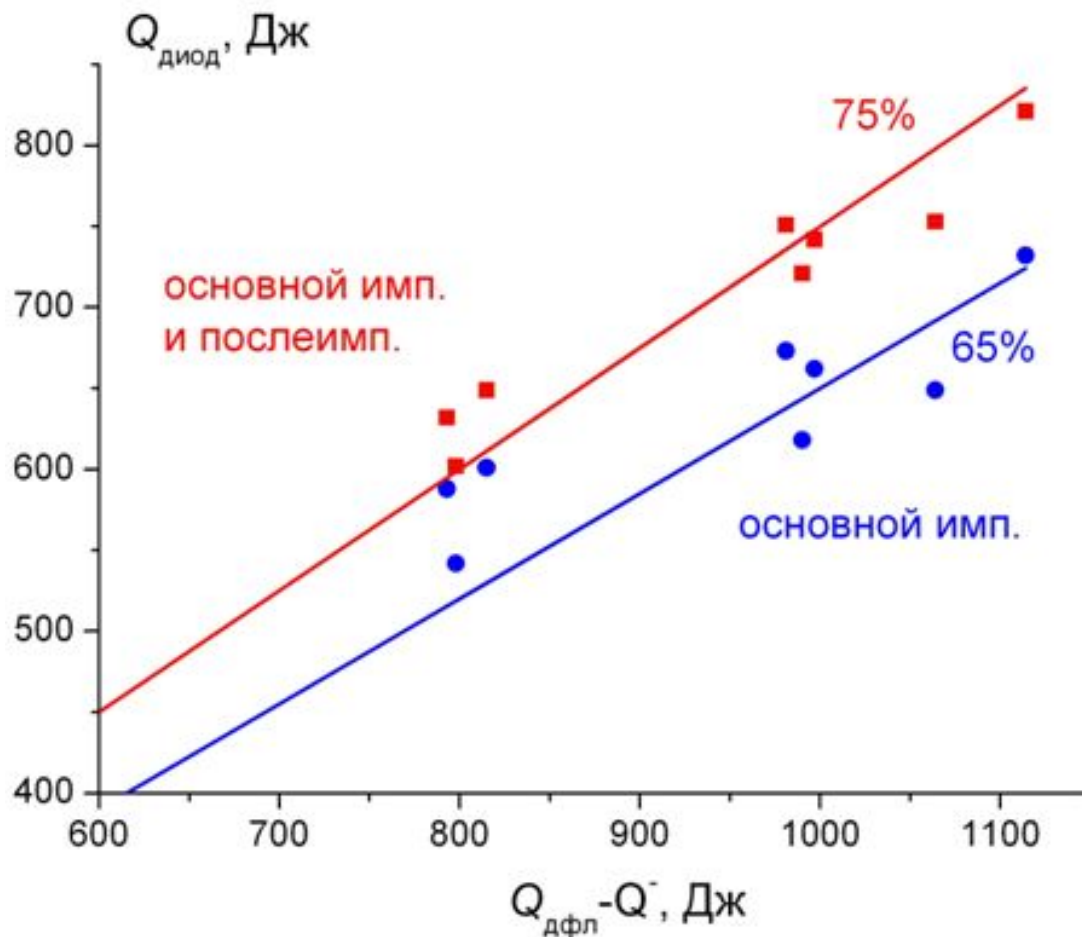
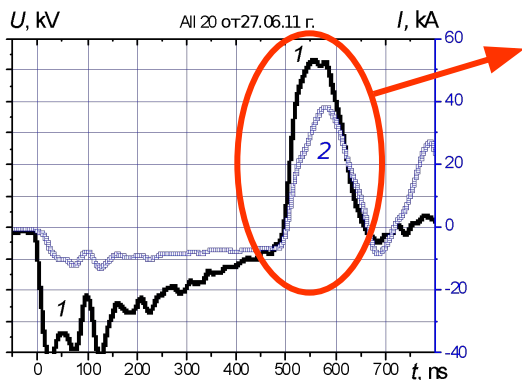
3. Одноимпульсный режим с зарядной индуктивностью при работе на согласованную нагрузку (ТЕМП-2)



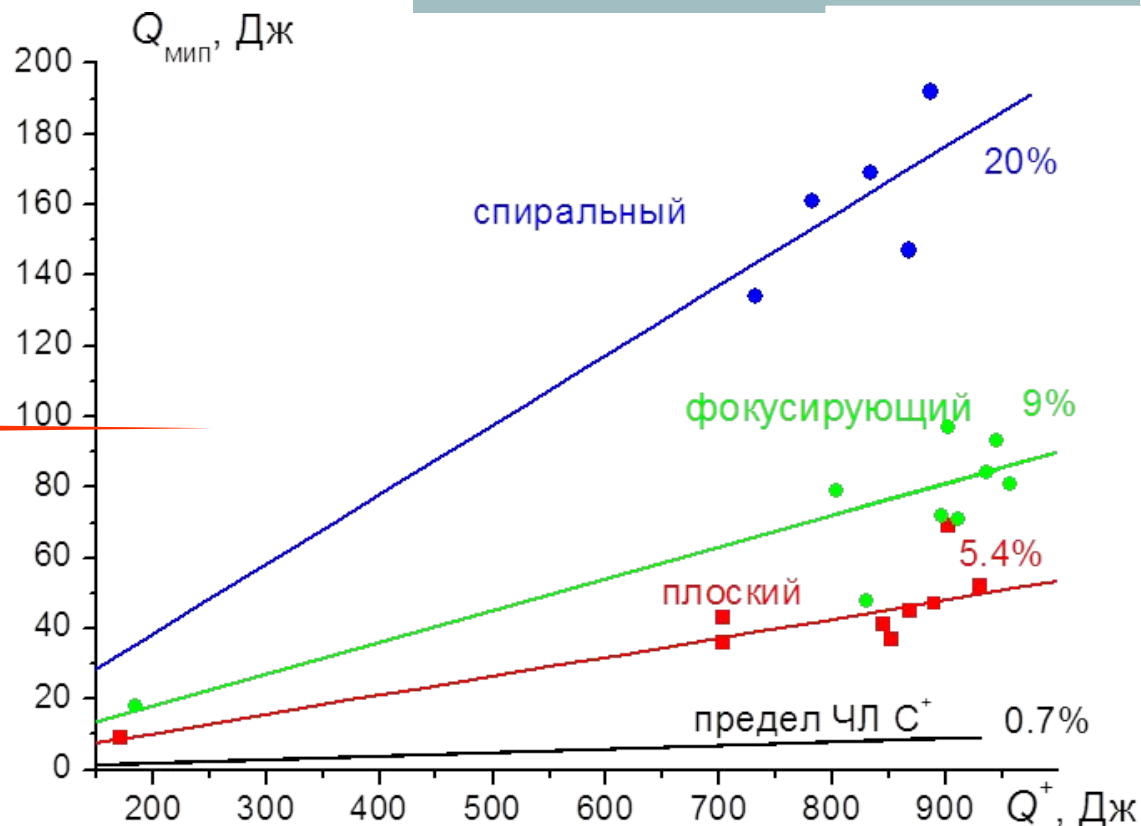
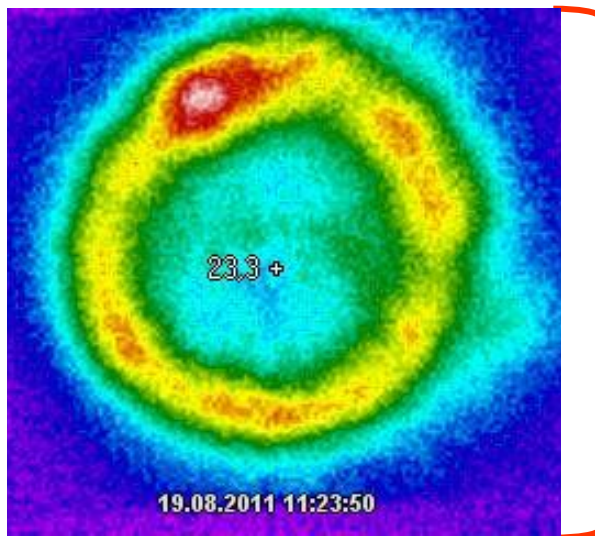
4. Двухимпульсный режим без зарядной индуктивности при работе на диод (ТЕМП-4М)



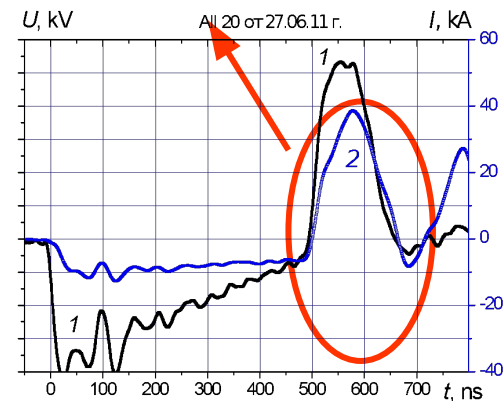
Баланс энергии при генерации МИП



Эффективность работы ДФЛ (без зарядной индуктивности) при генерации МИП



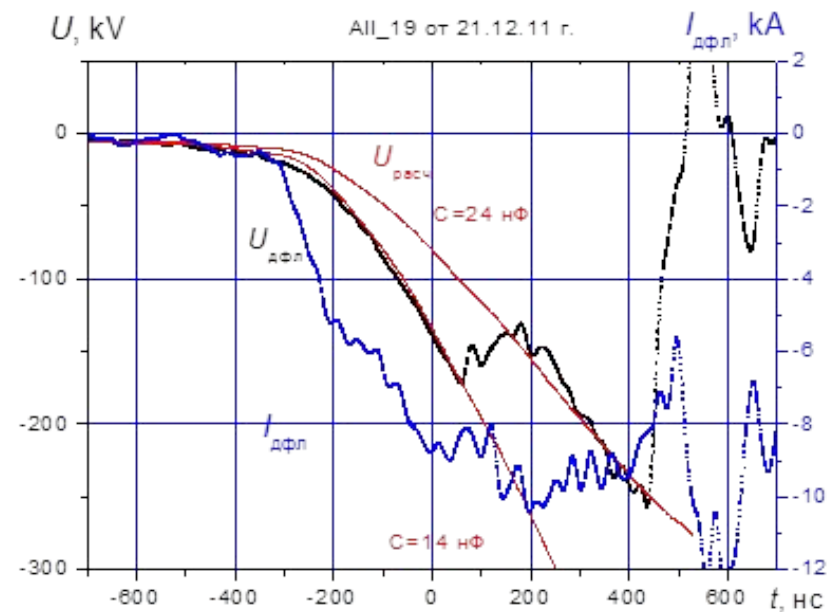
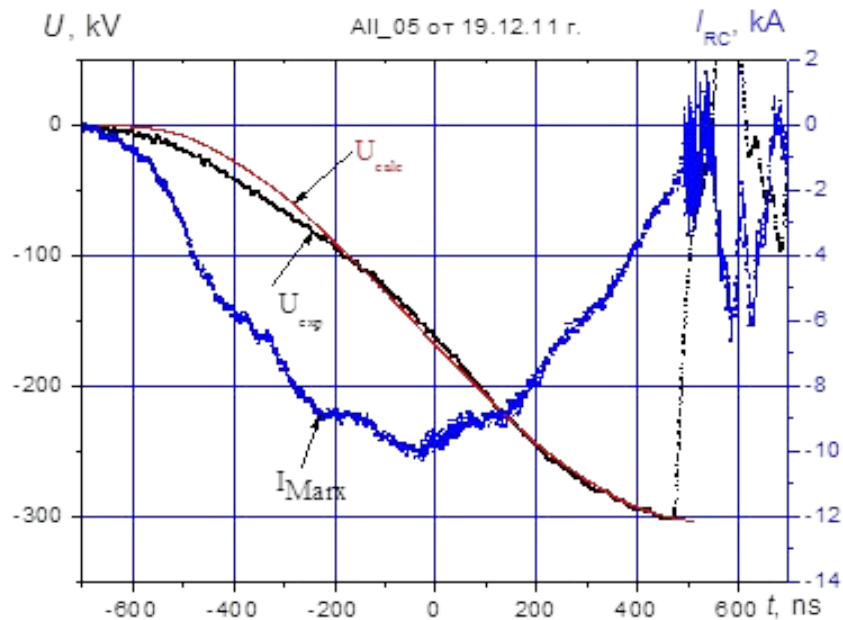
Зависимость энергии МИП от энергии, подводимой к диоду в течение генерации ионного пучка (точки). Кривая 1 – эффективность генерации 5.4%, кривая 3 – предельная эффективность генерации ионов C^+ в режиме ограничения объемным зарядом (0.7%).



1. Выполненные исследования баланса энергии в генераторе импульсных ионных пучков гигаватной мощности ТЕМП-4М показали, что работа без зарядной индуктивности позволяет увеличить эффективность передачи энергии в нагрузку в 1.5 раза.
2. Потери энергии в разрядниках и в ДФЛ за счет проводимости диэлектрика достигают 25%.
3. Потери энергии в зарядной индуктивности составляют 10%.
4. Низкая эффективность генерации МИП в основном определяется диодом.

Спасибо за внимание.

Калибровка диагностического оборудования на согласованную нагрузку

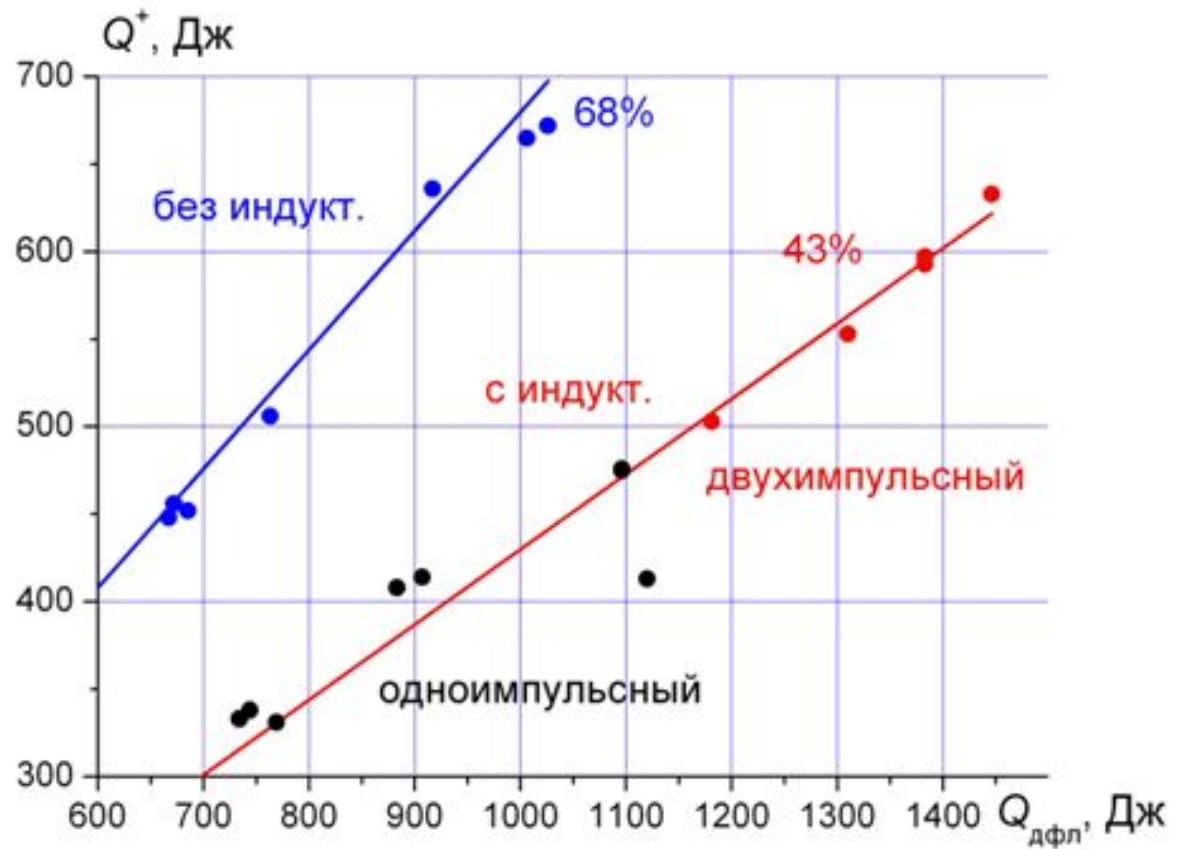
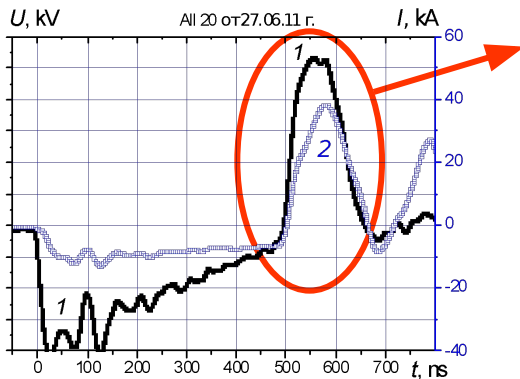


Осциллограммы напряжения и тока на выходе ГИНа и расчетные значения напряжения. Одноимпульсный и двухимпульсный режим.

Зарядное напряжение ДФЛ рассчитывали по формуле:

$$U_{\text{дфл}} = \frac{1}{C} \int I_{\text{нр3}} dt;$$

Баланс энергии ускорителя при работе на согласованную нагрузку



Эффективность работы ДФЛ.
Сводные данные для трех режимов
работы на согласованную нагрузку

