

ИССЛЕДОВАНИЕ ЭЛЕКТРИЧЕСКОГО ПОЛЯ С ПОМОЩЬЮ ЭЛЕКТРОЛИТИЧЕСКОЙ ВАННЫ

Добровольский Андрей

Петрушов Андрей

Анников Роман

Цель работы

Экспериментальное исследование электростатического поля заряженных тел различной конфигурации и описание его с помощью эквипотенциальных и силовых линий.

Приборы и материалы

- Ванна с электролитом (водой)
- Электроды (2 шт.)
- Зонд
- Индикаторный прибор
- Пантограф
- Источник переменного напряжения

Используемые закономерности

- ▣ $E_l = -\Delta\varphi / \Delta l$
- ▣ где $\Delta\varphi$ – изменение потенциала при смещении из точки В на Δl , а E_l – проекция вектора E на направление смещения Δl
- ▣ $\sigma = -\epsilon_0 * (\Delta\varphi / \Delta l)$ – поверхностная плотность заряда

Схема установки

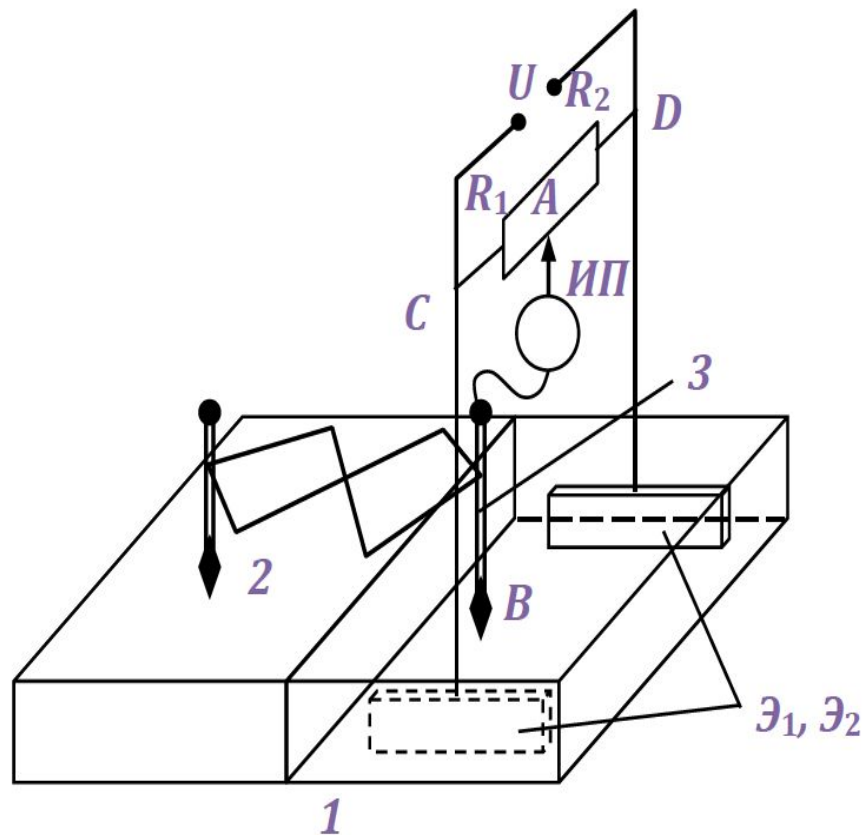
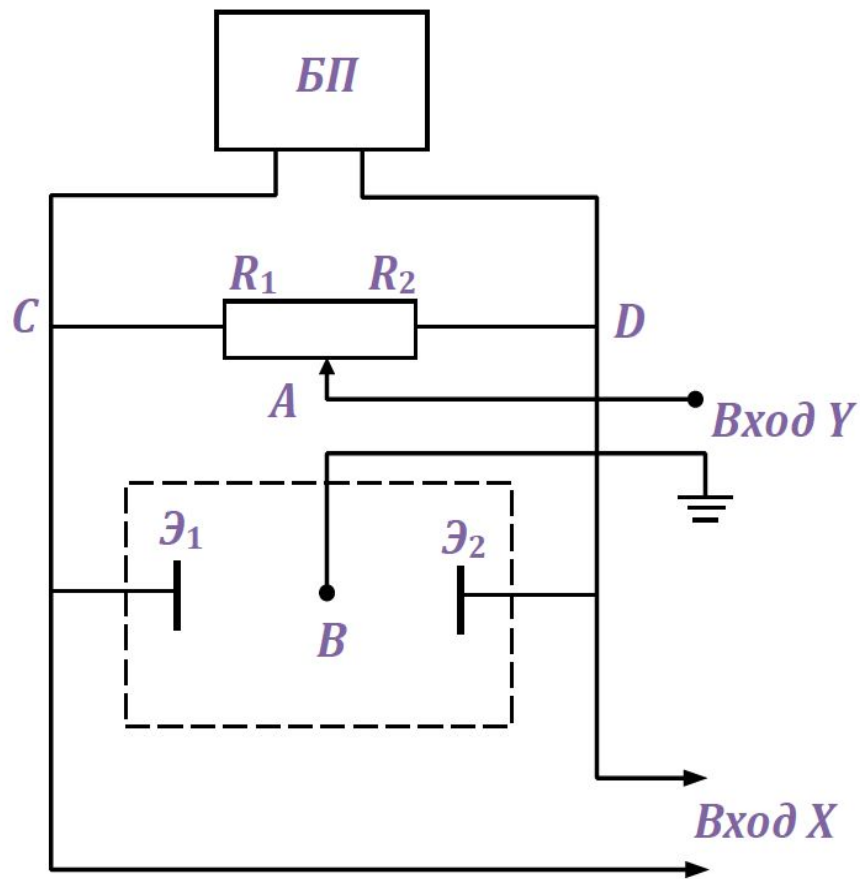


Рис. 3

Схема ванной



Установка



Измерительный зонд



Ход работы

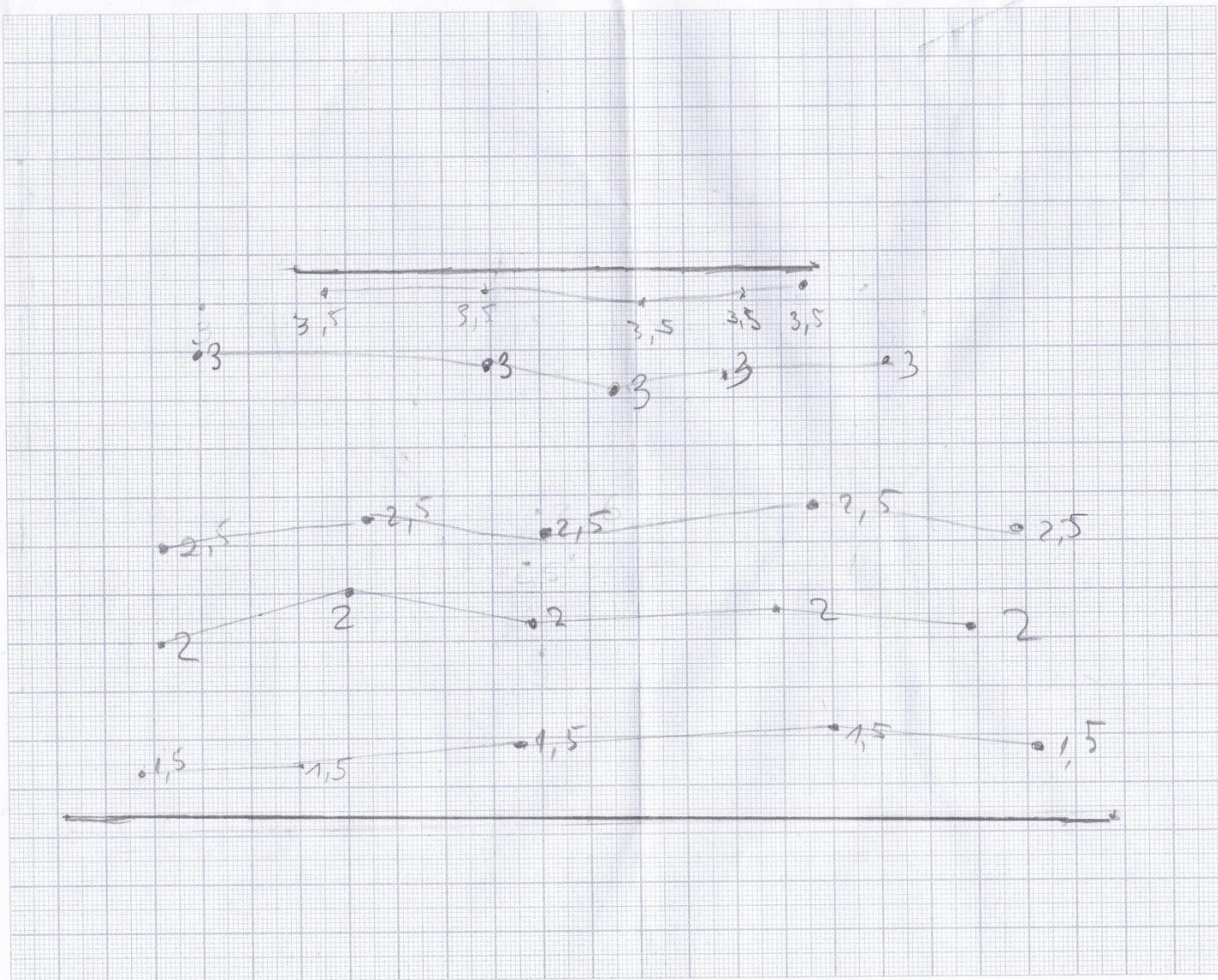
- Определение положения электродов с помощью пантографа
- Подключение напряжения
- Наблюдение за напряжением поля, определяемом зондом
- Установление эквипотенциалей, с шагом напряжения 0,5В.

Обработка результатов

- Прочерчивание эквипотенциалей
- Проводка силовых линий
- Построение графика зависимости потенциала от расстояния
- График зависимости напряженности на произвольное направление от расстояния
- Вычисление поверхностной плотности заряда в произвольной точке электрода

Эквипотенциали

ООО «Лаванда»
лучшие
искусство
красивый



Расстояние и потенциал

L	U
0	1
1,7	1,5
4,2	2
6,2	2,5
9	3
10,7	3,5
11,4	4

Поверхностная плотность заряда

$$\sigma = -\varepsilon_0 \cdot (\Delta\varphi / \Delta l)$$

$$\sigma = 2,6 \times 10^{(-11)} \Phi / (\text{м})^{-1}$$