

Послушай: музыка вокруг, она во всем – в самой природе,  
И для бесчисленных мелодий она сама рождает звук.  
Ей служат ветер, плеск волны, раскаты грома, звон  
капель,

Птиц несмолкаемые трели среди зеленой тишины,  
И дятла дробь, и поездов гудки, чуть слышные в дремоте,  
И ливень – песенкой без слов все на одной звенящей  
ноте.

А снега хруст! А треск костра! А металлическое пенье  
И звон пилы и топора! А проводов степных гуденье!

...Вот потому-то иногда почудится в концертном зале,  
Что нам о солнце рассказали, о том, как плещется вода,  
Как ветер шелестит листвой, как, заскрипев, качнулись  
ели...

А это арфы нам напели, рояль, и скрипка, и гобой.

Стихотворение М. Ивенсена «Музыка».

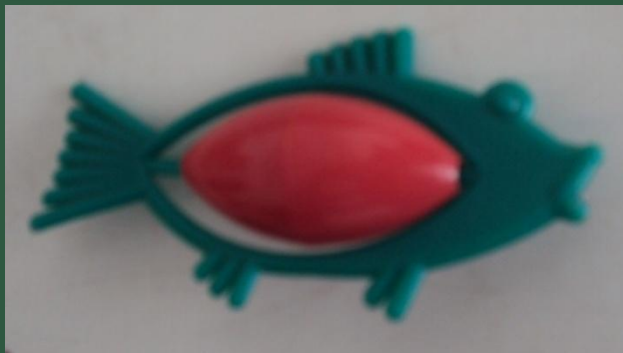
**Тема урока:  
«Источники звука.  
Звуковые явления.»**

**Автор: Камалова Л.Ф. - учитель физики  
МОБУ СОШ с. Зубово МР Уфимский район  
Республики Башкортостан**

## Фронтальный опрос

1. Что такое механические волны?
2. Каких двух видов бывают механические волны?

Звуки – наши неизменные спутники.





С глубокой древности человека окружали звуки, иначе он не научился бы говорить.



Сейчас нас окружает море звуков, в том числе и вредных для здоровья.





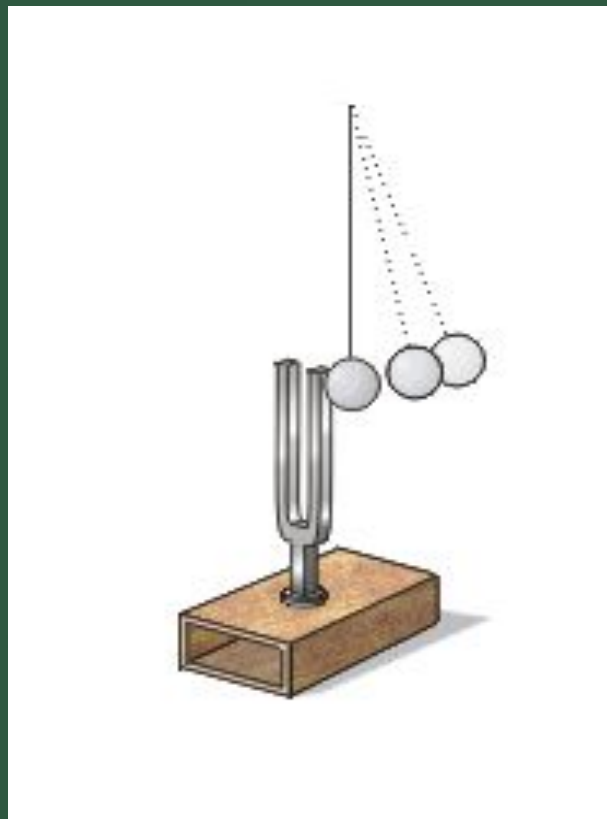
Раздел физики, в котором  
изучаются звуковые явления,  
называется **акустикой**.

Услышав какой-то звук, мы обычно можем установить, что он дошел до нас от какого-то источника.





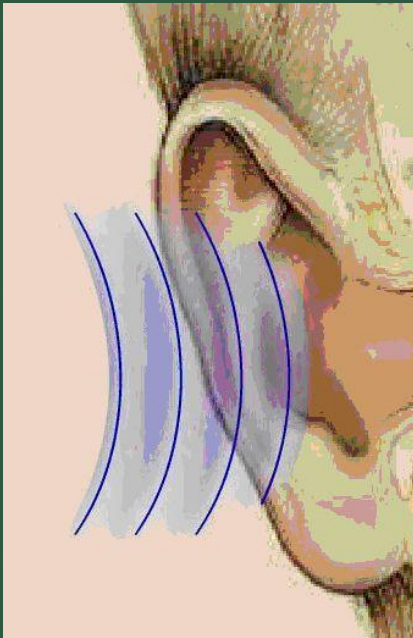
Выясним причины возникновения звука.



Звук (звуковые волны) –  
это упругие волны,  
способные вызвать у человека  
слуховые ощущения.

# Приемники звуковых волн

Естественные



Искусственные

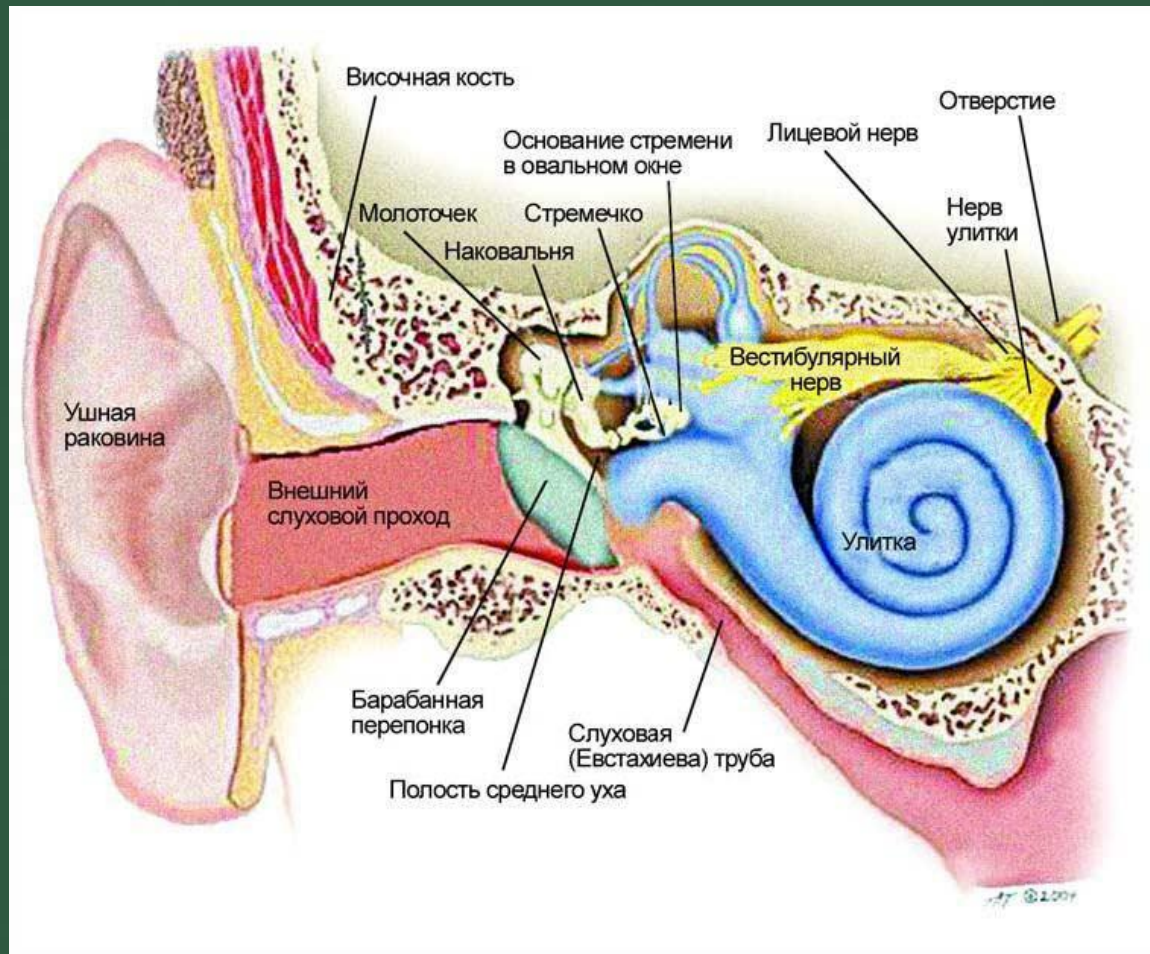




Механические колебания, частота которых превышает 20000 Гц, называется **ультразвуками**,

а колебания с частотами менее 16 Гц - **инфразвуками**.

# Строение уха.



# Технические приемники звука





# Источники звука

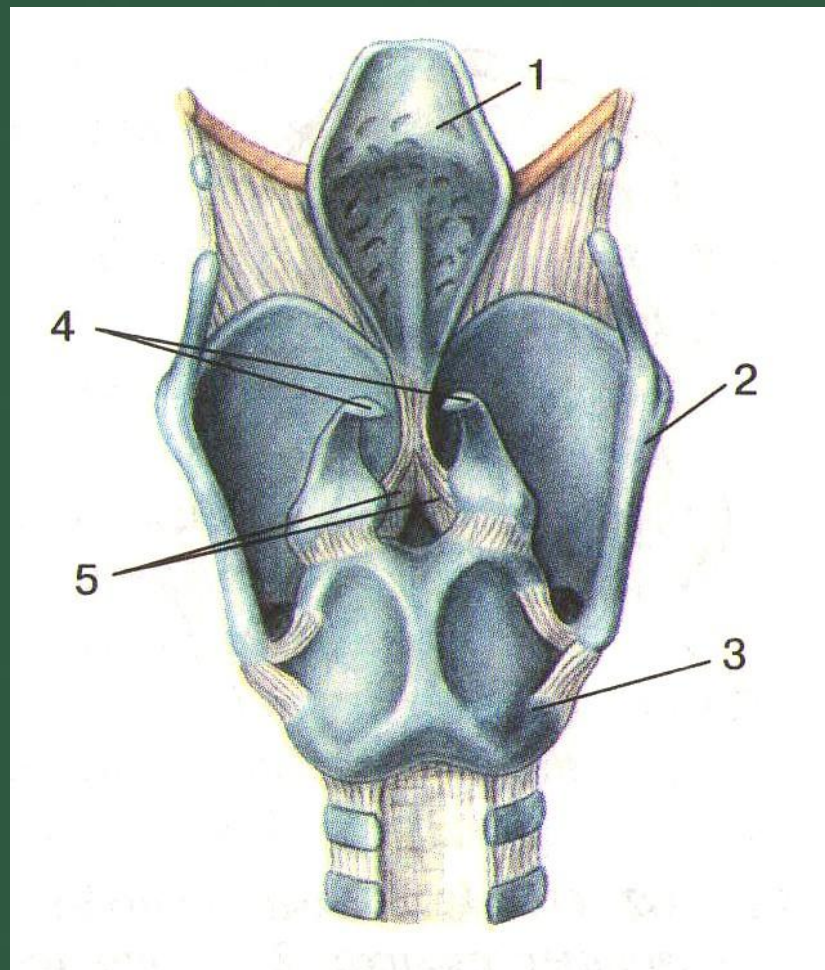
Естественные



Искусственные



# Источник человеческого голоса



# Скорость распространения звука

$$v = \frac{s}{t}$$

$$v = \lambda \nu$$

$$v = \frac{\lambda}{T}$$



Скорость звука в различных средах, м/с  
(при  $t = 20 \text{ } ^\circ\text{C}$ )

Воздух	343	Дерево (ель)	5000
Вода	1483	Сталь	5000 - 6100
Гранит	3850	Стекло	5500
Медь	4700		

## *Задача.*

Определите время, через которое пескари слышат звук от источника, если скорость звука в воде при температуре  $25\text{ }^{\circ}\text{C}$  равна  $1500\text{ м/с}$ .

*Ответ. 0,7 с*

Чем меньше насекомое, тем быстрее оно машет крыльями. У многих насекомых (у саранчи, стрекоз и др.) две пары крыльев, у других (мухи, жуки) только одна пара крыльев. Скорость работы крыльев различная. Так, у крупных бабочек, например махаона, число взмахов за 1 с равняется 5, у саранчи – 18, у комнатной мухи – 120, у пчелы – 180.

**Задача. Какое из этих насекомых мы услышим?**

**Ответ.** Саранча в полёте издаёт звук частотой 18 Гц, комнатная муха – 120 Гц, пчела – 180 Гц

# Мини-тест

1. Какова примерно скорость распространения звуковых волн в воздухе?

А. 300 000 км/с	Г. 3000 м/с
Б. 300 000 м/с	Д. 300 м/с
В. 30 000 м/с	Е. 30 м/с



2. Какова примерно самая низкая частота звука, слышимого человеком?

А. 2 Гц	Г. 2000 Гц
Б. 20 Гц	Д. 20000 Гц
В. 200 Гц	Е. 200000 Гц

# Ответы

1. Д

2. Б

# Мы узнали, что

1. любое колеблющееся тело создает звук;
2. звуковые волны – это упругие волны, вызывающие у человека слуховые ощущения;
3. звуки бывают слышимые и неслышимые

# Домашнее задание

§ 34, 38, стр. 120-123, 129-131,  
Упр. 32 (1,2)

Подготовить сообщение:

1. История изучения звука
2. Ультразвук и инфразвук



# Продолжи рассуждение:

Я слышу звук:

а) мухи; б) упавшего предмета,

ПОТОМУ, ЧТО .....

## Список использованной литературы и Интернет-ресурсов

- Биология. Человек. 8 кл.: учеб. для общеобразоват. учреждений/ Д.В.Колесов, Р.Д.Маш, И.Н.Беляев. – М.: Дрофа, 2009.
- Гусева Л.Е. Физика. Человек. Здоровье//Физика – ПС. 1996. № 42 (Издательский дом «Первое сентября».)
- Кабардин О.Ф. и др. Контрольные и проверочные работы по физике. 7-11 кл.: Методическое пособие./ О.Ф. Кабардин, С.И.Кабардина, В.А.Орлов. – М.: Дрофа, 1996.
- Семке А.И. Нестандартные задачи по физике. Для классов естественно-научного профиля/ А.И.Семке. – Ярославль: Академия развития, 2007.

# Список Интернет-ресурсов

- [www.en.edu.ru/publications/general/164?catalogueId=679](http://www.en.edu.ru/publications/general/164?catalogueId=679)
- [gwg.mindmix.ru/4.html](http://gwg.mindmix.ru/4.html)
- [dezbytservis.siteedit.ru/guestbook](http://dezbytservis.siteedit.ru/guestbook)
- [rabstol.ru/category/animals/page16.html](http://rabstol.ru/category/animals/page16.html)
- [www.karaoke.ru/records/song/18082250](http://www.karaoke.ru/records/song/18082250)
- [flammarion.wordpress.com/2009/03/](http://flammarion.wordpress.com/2009/03/)
- [flash.sakha.net/main/gallery/24187-camolyoty.html](http://flash.sakha.net/main/gallery/24187-camolyoty.html)
- [www.egomel.com/photo/thumbnails.php?album=toprated&cat=-3&page=8](http://www.egomel.com/photo/thumbnails.php?album=toprated&cat=-3&page=8)
- [silaautomira.ru/page/875/](http://silaautomira.ru/page/875/)
- [www.bibliotekazvukov.ru/natures.php](http://www.bibliotekazvukov.ru/natures.php)
- [www.origins.org.ua/page.php?id\\_story=397](http://www.origins.org.ua/page.php?id_story=397)
- [www.verbaton-sordi.ru/?section=cochlear](http://www.verbaton-sordi.ru/?section=cochlear)