

Министерство образования Республики Башкортостан
ГАОУ СПО Уфимский топливно-энергетический колледж

Презентация на тему:

История электротехники

Выполнила:
Васинкова Анастасия
Анатольевна
Студентка группы 2 Т

Оглавление

- Создание первого источника электрического тока
- Обнаружение и изучение действия электрического тока
- Открытие электрической дуги и ее практическое использование
- Взаимодействие электрического тока и магнита
- Установление законов электрической цепи
- Открытие явления электромагнитной индукции
- Зарождение теоретических основ электротехники
- Электрические двигатели
- Развитие машин постоянного тока
- Электрические генераторы

Создание первого источника электрического тока



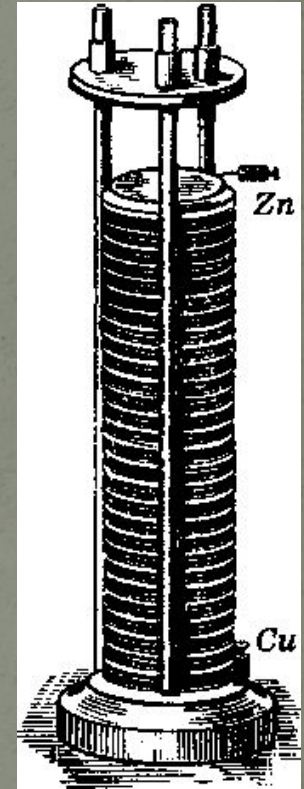
Изобрел первый источник постоянного тока, открыл взаимную электризацию разнородных металлов при их контакте.

Алессандро Вольта
(1792–1795)

Создание первого источника электрического тока



Чашечная батарея Вольта



Вольтов Столб
(1799 г.)

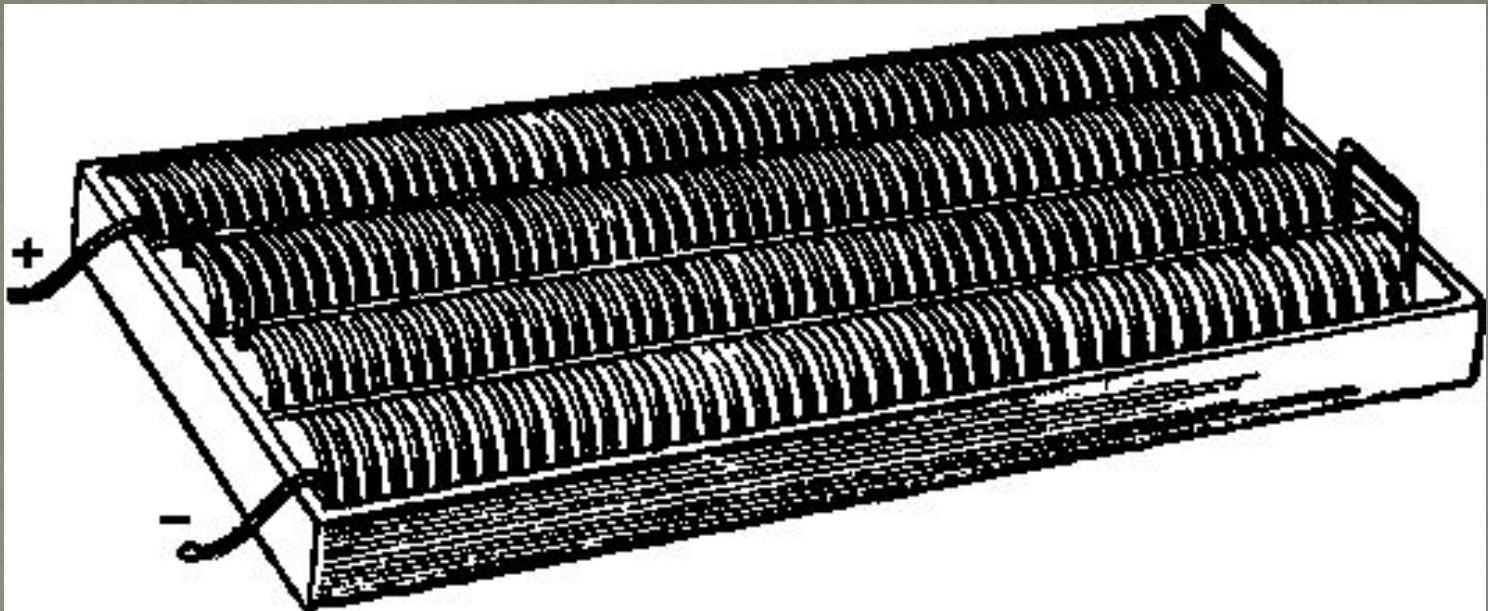
Обнаружение и изучение действия электрического тока



Василий
Владимирович
Петров
(1761–1834)

Показал и доказал возможность практического применения электричества, установил влияние сечения проводника на величину тока в проводнике. Термин «сопротивление» впервые введен в электротехнический язык В. В. Петровым.

Обнаружение и изучение действия электрического тока



Батарея Петрова (1802 г.)

Открытие электрической дуги и ее практическое использование



Открыл явление
электрической дуги.

Василий Владимирович Петров
(1761–1834)

Открытие электрической дуги и ее практическое использование

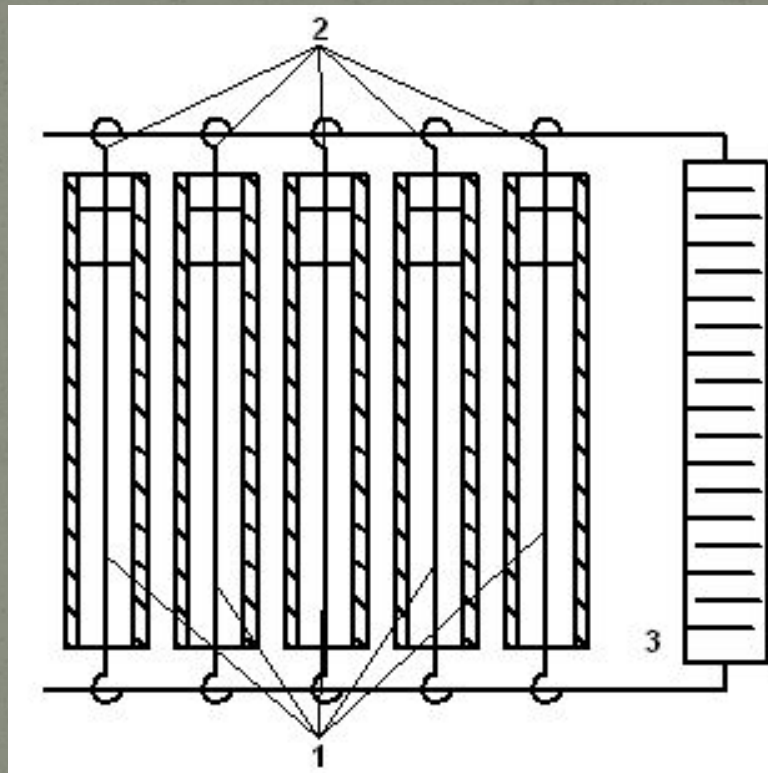


Схема опыта с параллельным соединением электродов:

- 1 – стеклянные трубки с водой;
- 2 – металлические проволоки; 3 – батарея

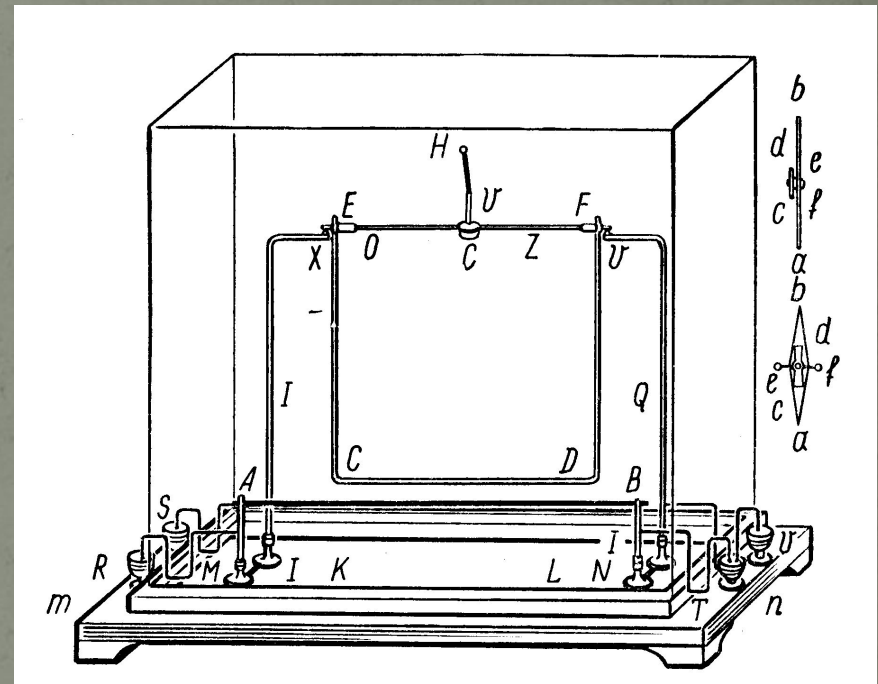
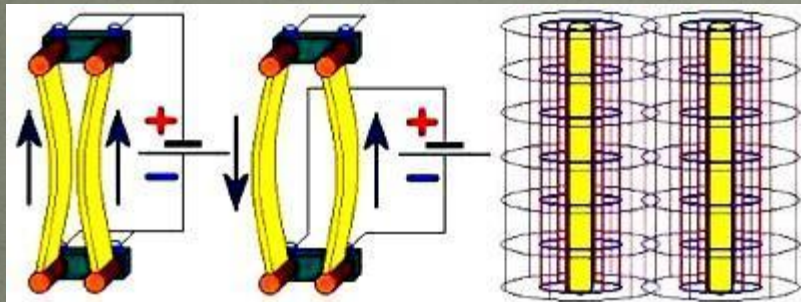
Взаимодействие электрического тока и магнита



Андре Мари Ампер
(1775–1836)

Заложил основы
электродинамики, ввел термин
«электрический ток», доказал
единство электричества и
магнетизма, установил законы
механического взаимодействия
электрических токов.

Взаимодействие электрического тока и магнита



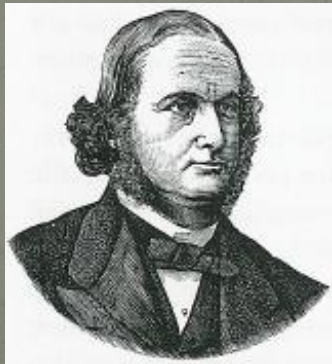
Станок Ампера (1820 г.)

Установление законов электрической цепи



Георг Симон Омом
(1789–1854)

Установил основной закон
электрической цепи (1827 г.).



Густав Роберт Кирхгоф
(1824–1887)

Сформулированы два
фундаментальных закона
теоретической электротехники
(1845 г.).

Установление законов электрической цепи

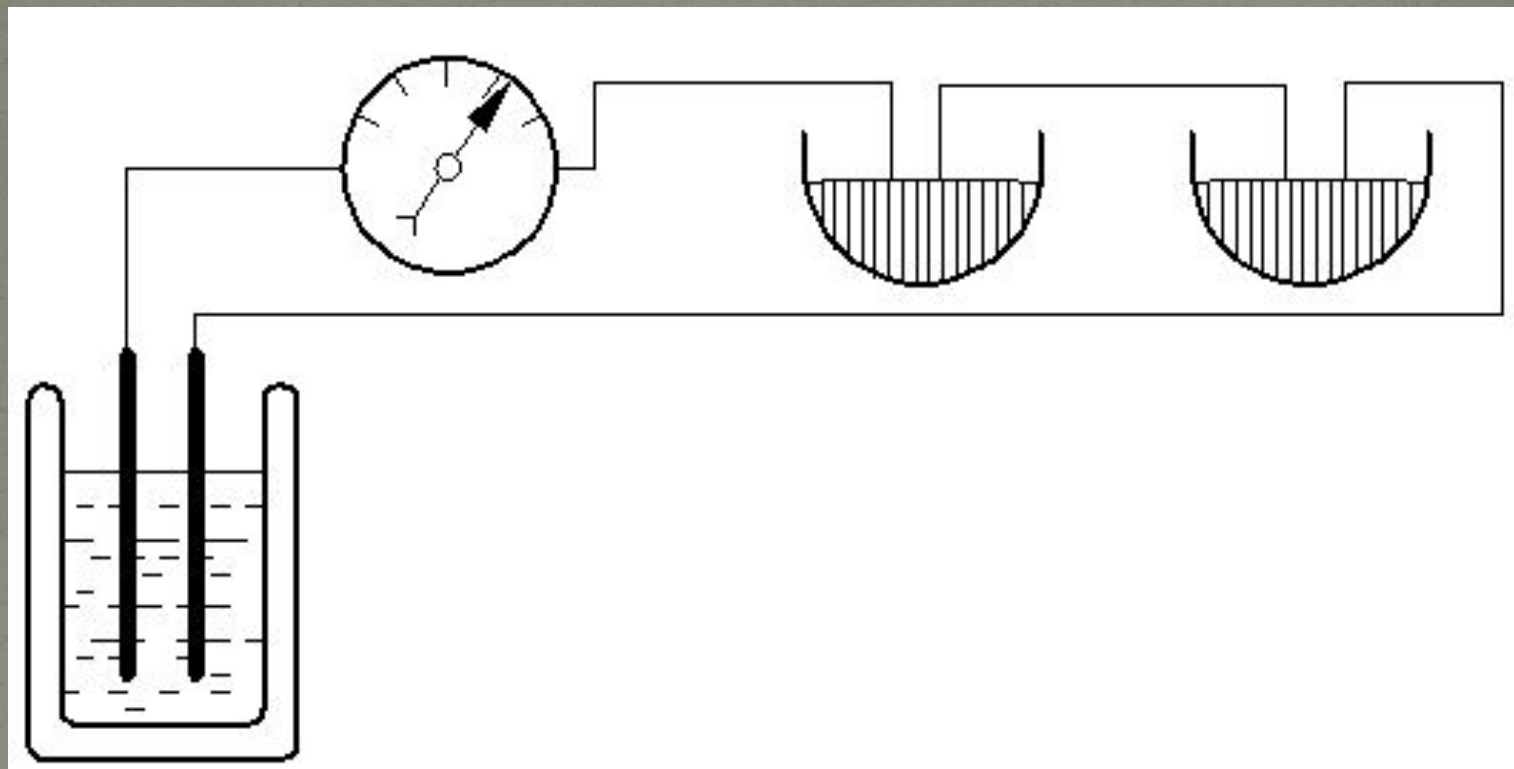


Схема опыта Ома
для измерения сопротивления (1821 г.)

Открытие явления электромагнитной индукции



Майкл Фарадей
(1761–1834)

Открыл явление электромагнитной индукции в 1831 г.

Открытие явления электромагнитной индукции

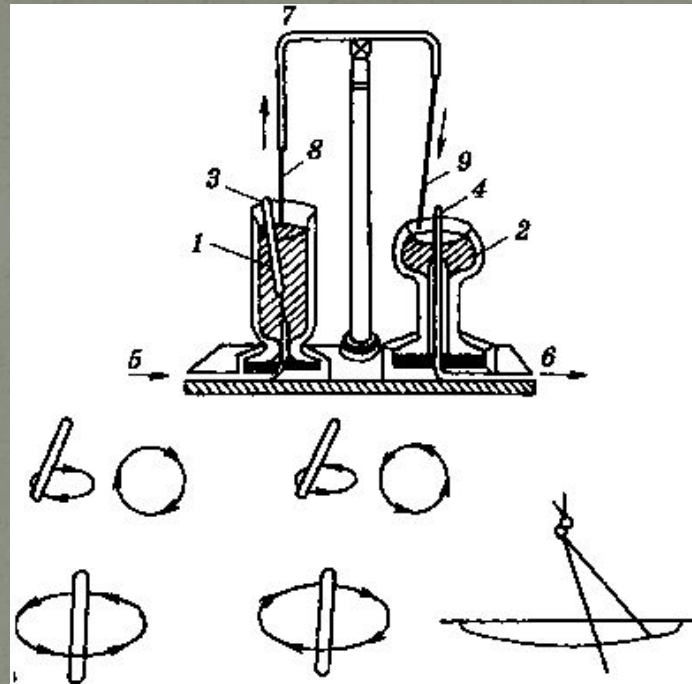


Схема «электромагнитных вращений» (1821 г.):

1, 2 – чаши с ртутью; 3 – подвижный магнит; 4 – неподвижный магнит;
5, 6 – провода, идущие к батарее гальванических элементов; 7 – медный
стержень; 8 – неподвижный проводник; 9 – подвижный проводник

Открытие явления электромагнитной индукции



Джозеф Генри
(1797–1878)

Открыл явление
самоиндукции
и экстратоки



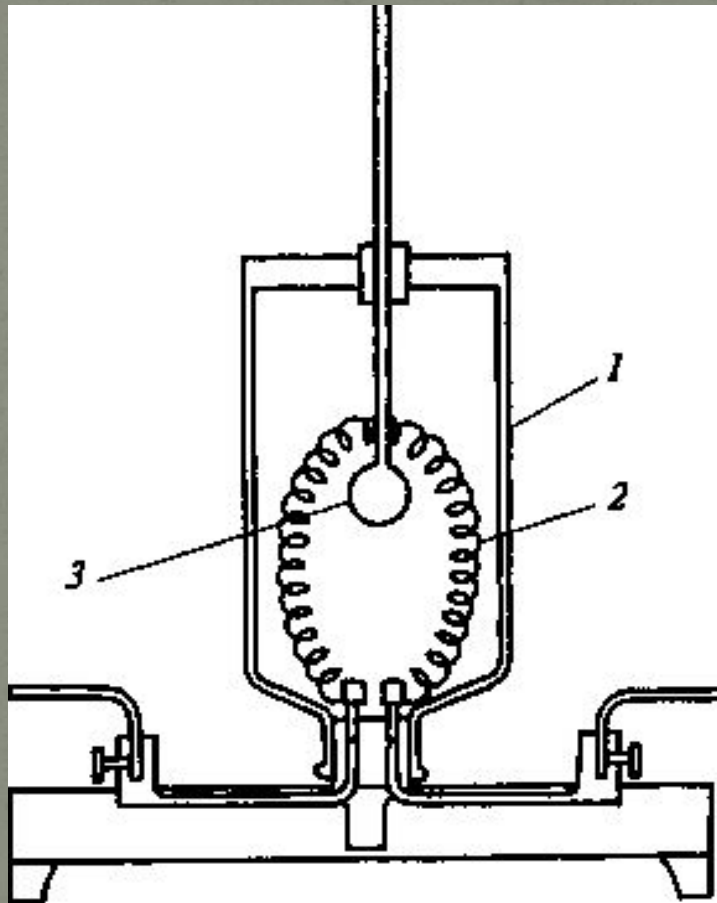
Реле Генри

Зарождение теоретических основ электротехники



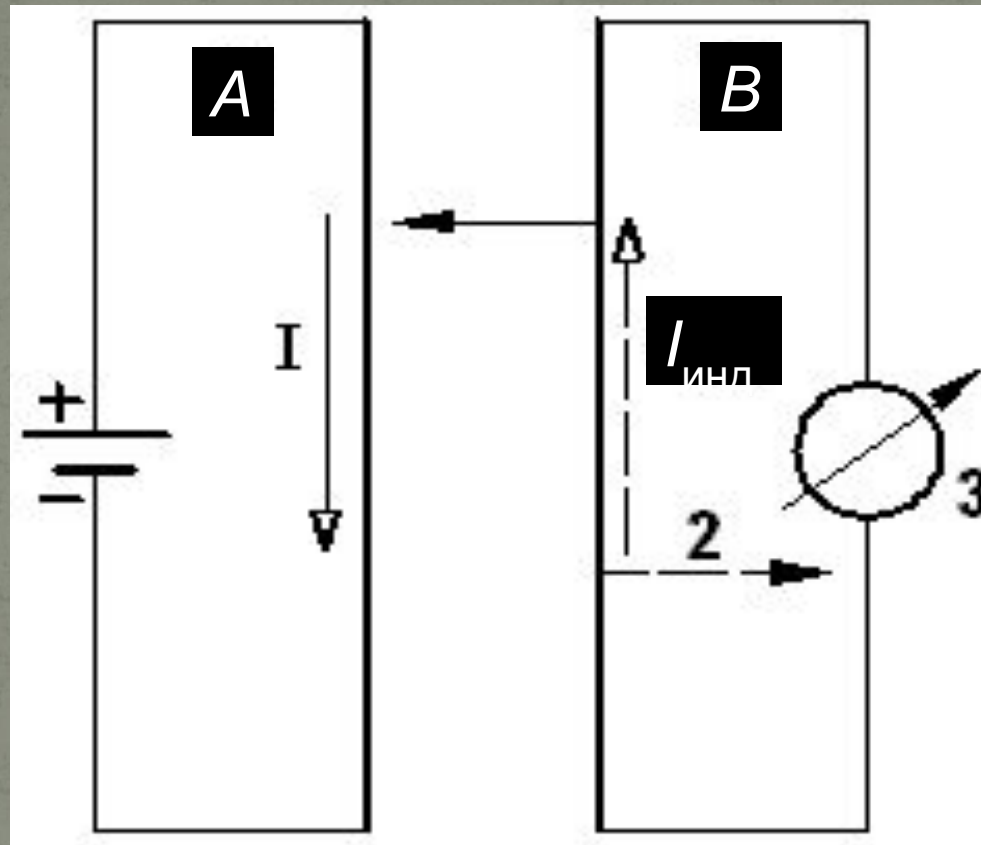
Эмилий Христианович Ленц
(1804–1865)

Зарождение теоретических основ электротехники



Прибор для изучения теплового действия тока:
1 – сосуд; 2 – платиновая проволока; 3 – термометр

Зарождение теоретических основ электротехники

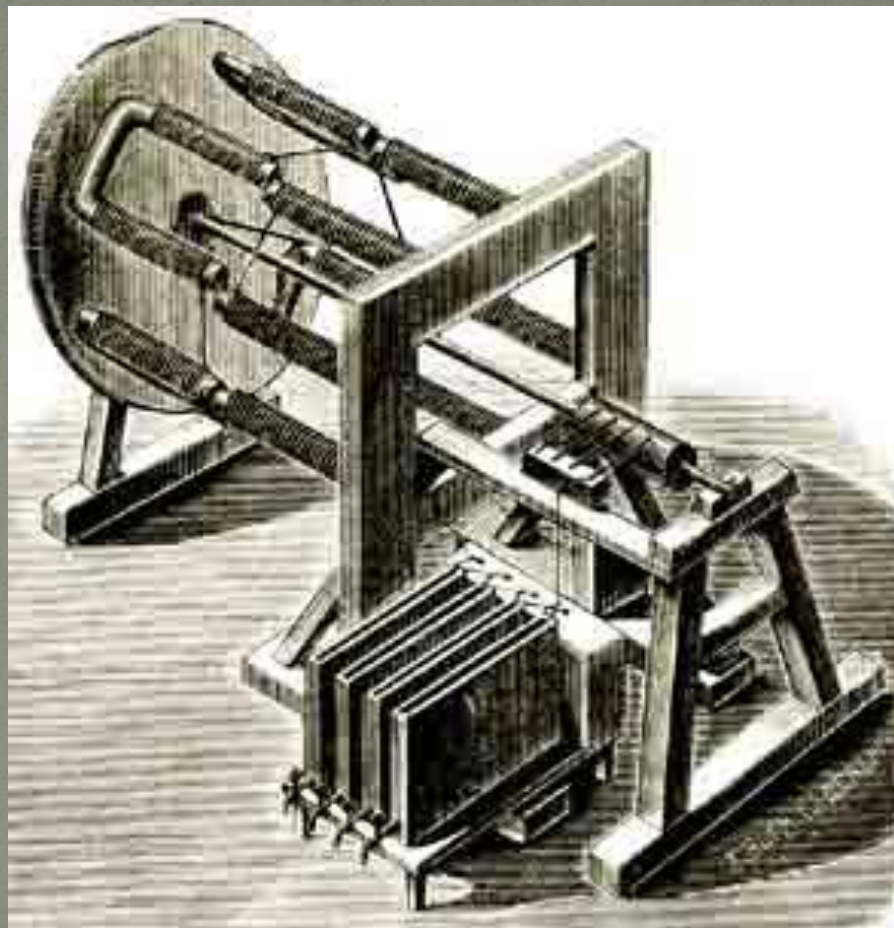


Схема, поясняющая направление тока $I_{\text{инд}}$ при приближении контура B к проводнику с током (контур A) (1833 г.):
2 – направление перемещения проводника с током $I_{\text{инд}}$; 3 – гальванометр

Электрические двигатели

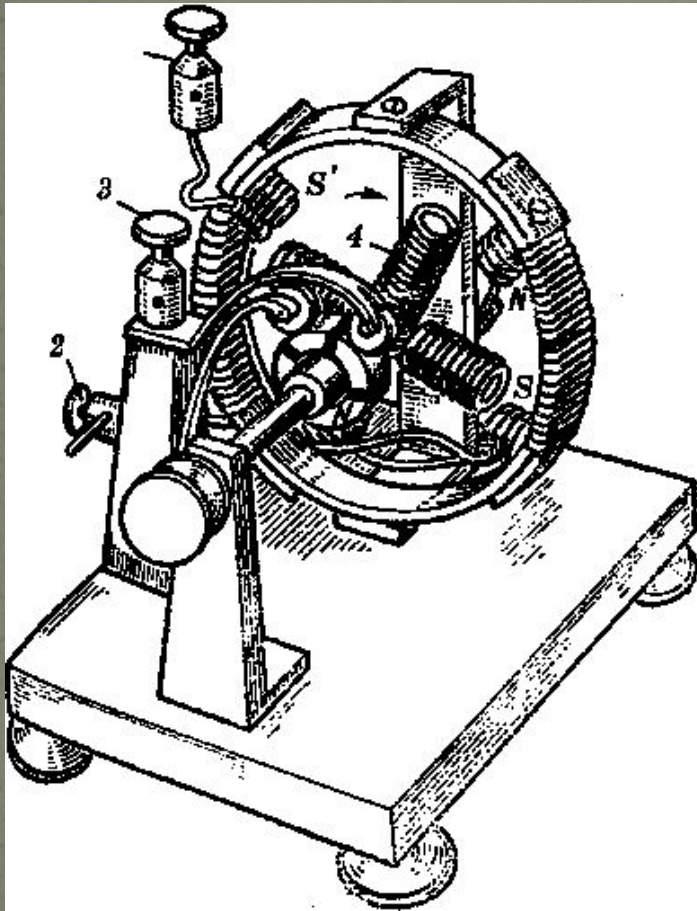


Борис Семенович
Якоби
(1801–1874)



Внешний вид
двигателя Якоби

Электрические двигатели

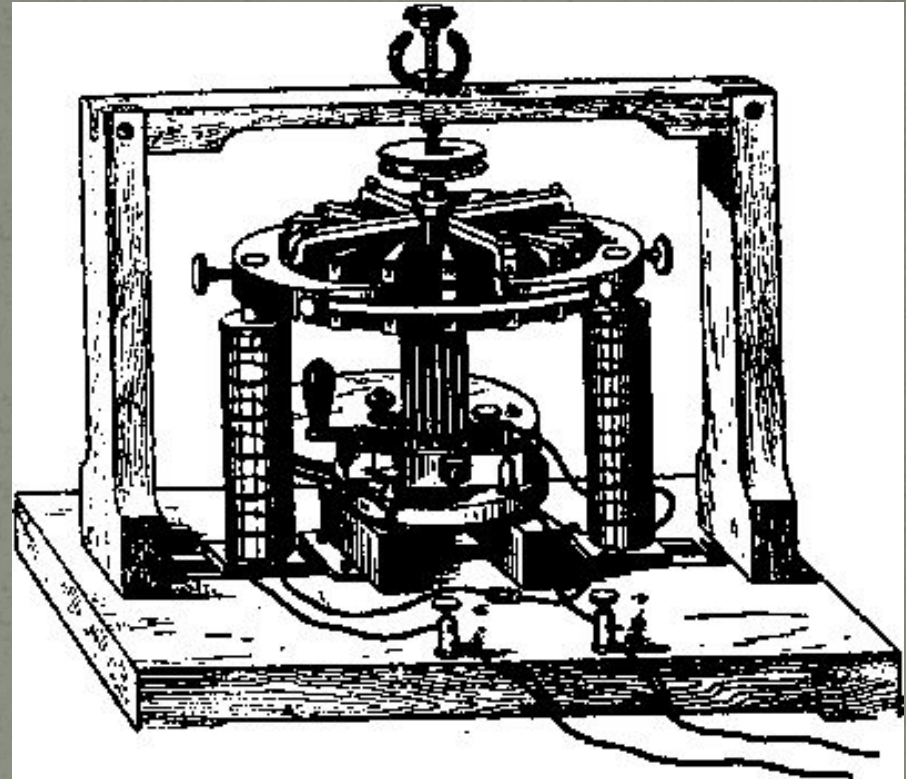


Модель одного элемента электродвигателя Якоби второго типа (1838 г.):
1, 2 – зажимы обмоток двух неподвижных электромагнитов; 3 – зажим коммутирующего устройства; 4 – вращающаяся часть двигателя

Электрические двигатели

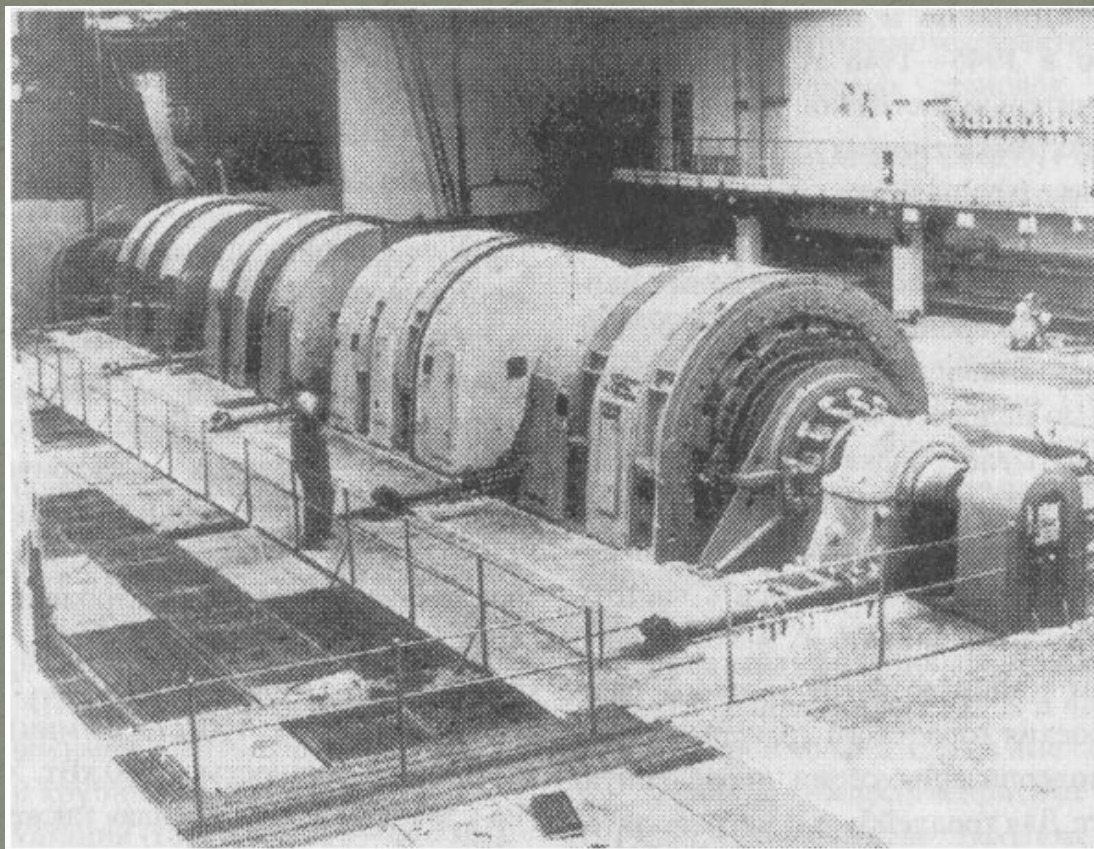


Антонио Пачинотти
(1841–1912)



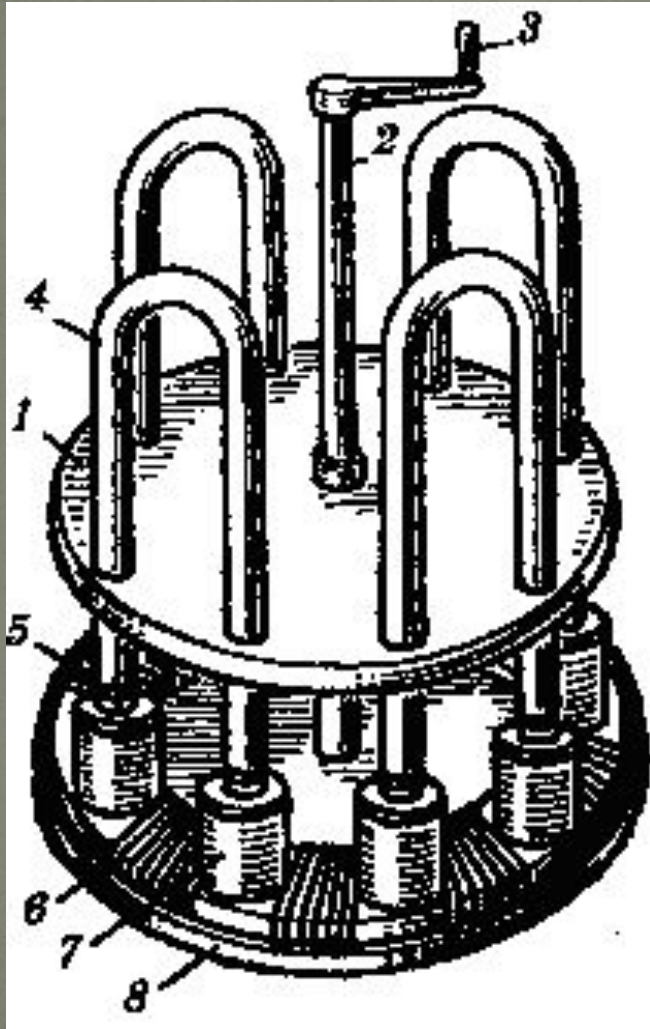
Электродвигатель Пачинотти
(1860 г.)

Развитие машин постоянного тока



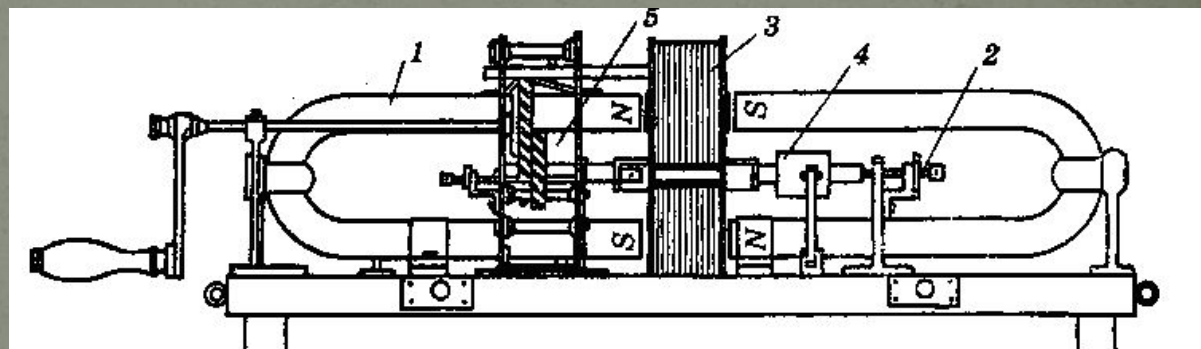
Электродвигательный агрегат, состоящий из четырех двигателей постоянного тока типа 2МП 25000–750 (25 МВт, 750 об/мин) (1975–1976 г.)

Электрические генераторы



Генератор Р. М.
1 – деревянный диск,
укрепленный на оси 2,
приводимый в движение
рукояткой 3; 4 – подвижные
постоянные магниты;
5 – железные сердечники
катушек 7; 6 – стальное кольцо
с добавочными обмотками,
замыкающее магнитную цепь
сердечников;
8 – подставка

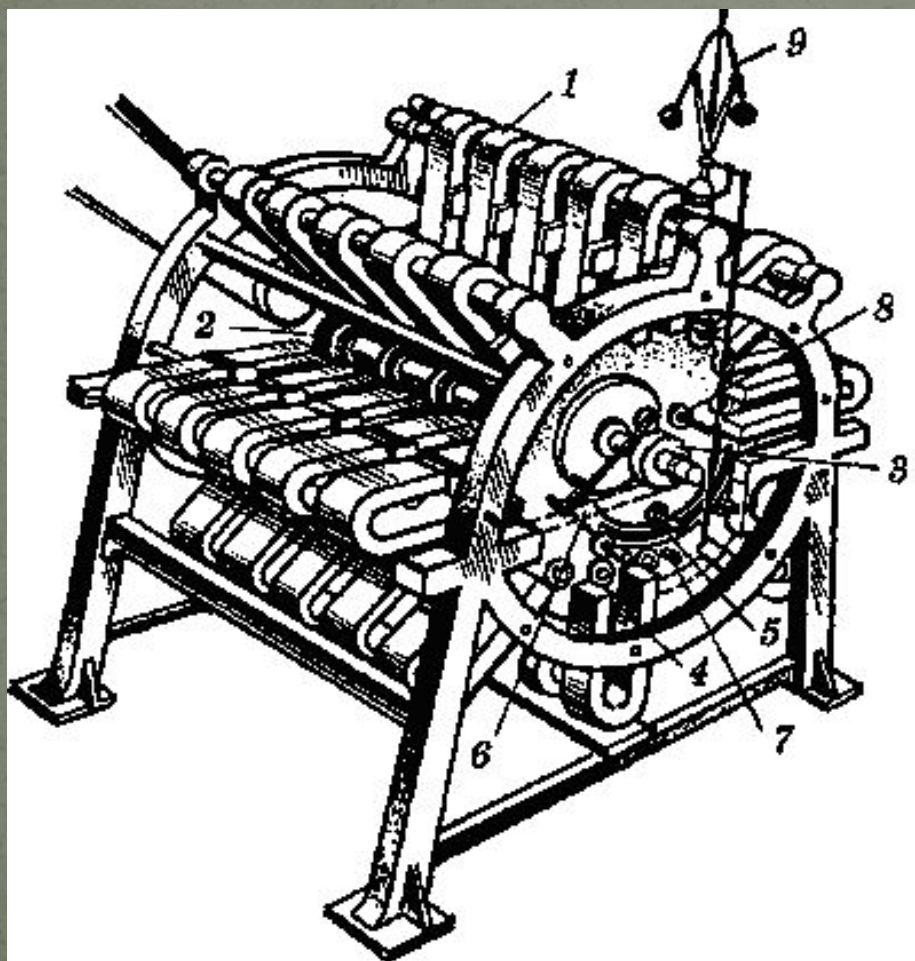
Электрические генераторы



Магнитоэлектрический генератор
Якоби (1842 г.)

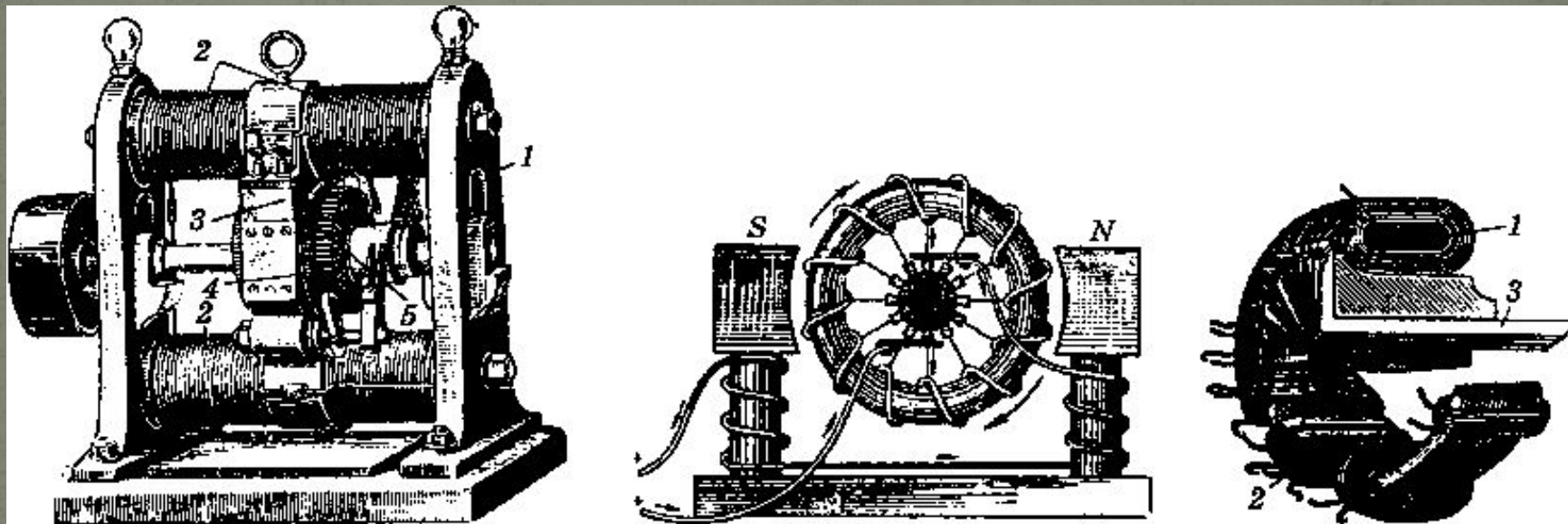
Борис Семенович
Якоби
(1801–1874)

Электрические генераторы



Общий вид генератора «Альянс» (1856 г.):
1 – ряды неподвижных магнитов;
2 – несущие диски с катушками-якорями 4;
3 – коллектор;
5–7 – устройство для смещения роликовых токоприемников;
8, 9 – центробежный регулятор

Электрические генераторы



Самовозбуждающийся генератор Грамма
для питания осветительных установок (1870 г.)