

# ИСТОРИЯ ИЗОБРЕТЕНИЯ ПАРОВОЙ ТУРБИНЫ.

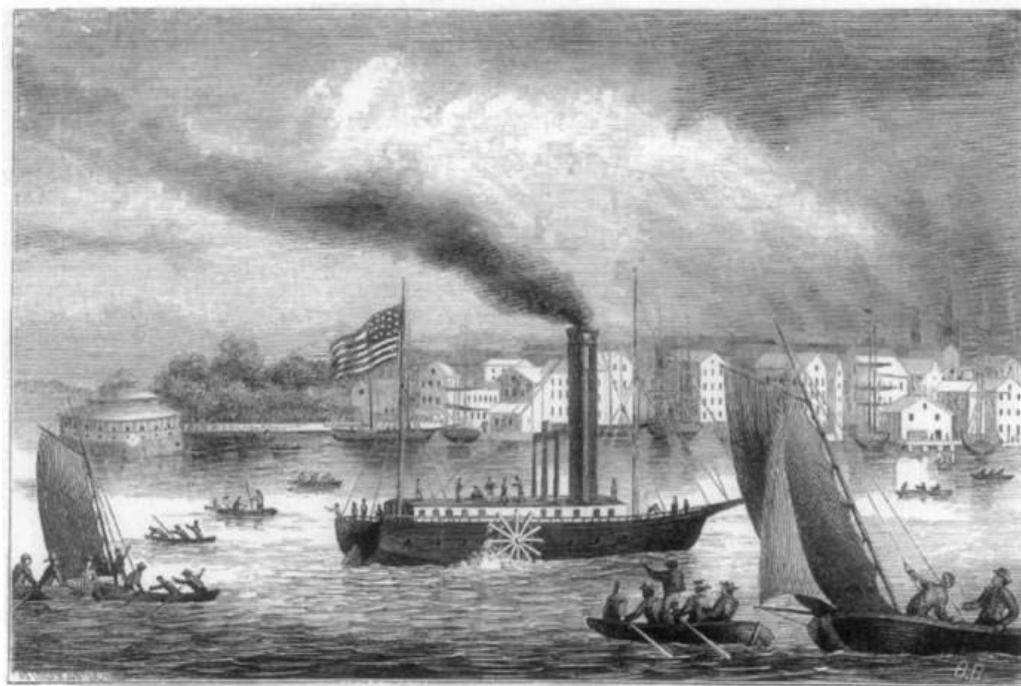
# ПАРОВАЯ МАШИНА

тепловой двигатель внешнего сгорания, преобразующий энергию нагретого пара в механическую работу возвратно-поступательного движения поршня, а затем во вращательное движение вала. В более широком смысле паровая машина – любой двигатель внешнего сгорания, который преобразовывает энергию пара в механическую работу.

# НА ПЕРВЫХ ПАРАХ



*Девятнадцатый век не зря называли веком пара. С изобретением паровой машины произошел настоящий переворот в промышленности, энергетике, транспорте. Появилась возможность механизировать работы, ранее требовавшие слишком много человеческих рук.*



Расширение объемов промышленного производства поставило перед энергетикой задачу всемерного повышения мощности двигателей. Однако первоначально вовсе не высокая мощность вызвала к жизни паровую турбину...







Hero Engine

Гидравлическая турбина как устройство для преобразования потенциальной энергии воды в кинетическую энергию вращающегося вала известна с глубокой древности. У паровой турбины история столь же долгая, ведь одна из первых конструкций известна под наименованием "турбины Герона" и датируется первым столетием до нашей эры. Однако сразу заметим - вплоть до XIX века турбины, приводимые в движение паром, являлись скорее техническими курьезами, игрушками, чем реальными промышленно применимыми устройствами.

И только с началом индустриальной революции в Европе, после широкого практического внедрения паровой машины Д. Уатта, изобретатели стали присматриваться к паровой турбине, так сказать, "вплотную".

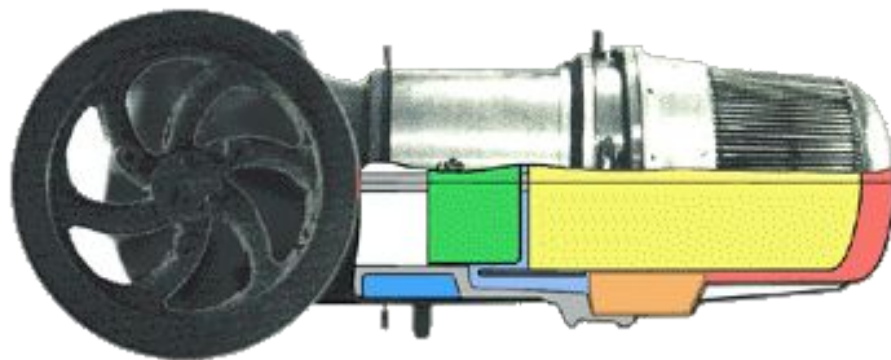


Создание паровой турбины требовало глубокого знания физических свойств пара и законов его истечения. Изготовление ее стало возможным только при достаточно высоком уровне технологии работы с металлами, поскольку потребная точность изготовления отдельных частей и прочность элементов были существенно более высокими, чем в случае паровой машины





Однако время шло, техника совершенствовалась, и час практического применения паровой турбины пробил. Впервые примитивные паровые турбины были использованы на лесопилках в восточной части США в 1883-1885 гг. для привода дисковых пил.



# ИЗОБРЕТЕНИЕ КАРЛА ГУСТАВА ПАТРИКА ЛАВАЛЯ (1845–1913)

Паровая турбина Лавалья представляет собой колесо с лопатками. Струя пара, образующегося в котле, вырывается из трубы (сопла), давит на лопасти и раскручивает колесо. Экспериментируя с разными трубками для подачи пара, конструктор пришёл к выводу, что они должны иметь форму конуса. Так появилось применяемое до настоящего времени сопло Лавалья (патент 1889 г.). Это важное открытие изобретатель сделал, скорее, интуитивно; понадобилось ещё несколько десятков лет, чтобы теоретики доказали, что сопло именно такой формы даёт наилучший эффект.



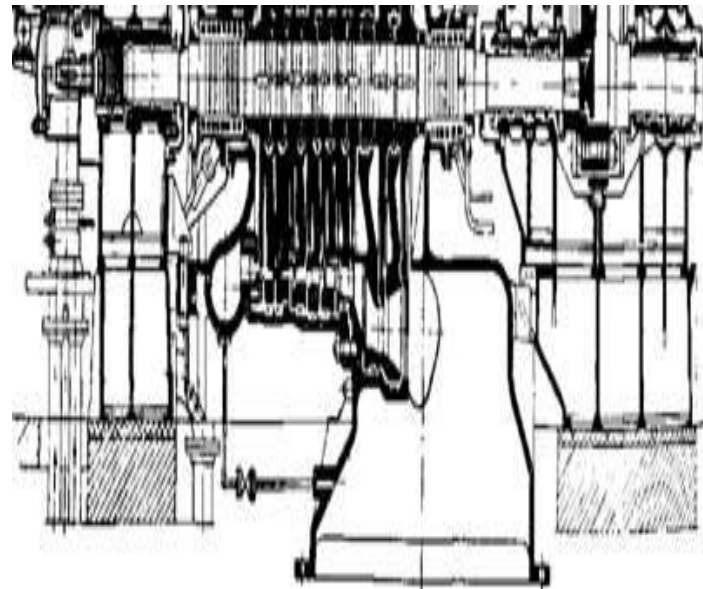
# ЧАРЛЬЗ АЛДЖЕРНОН ПАРСОНС (1854– 1931)

Заниматься турбинами начал в 1881 г., а уже спустя три года ему выдали патент на собственную конструкцию: Парсонс соединил паровую турбину с генератором электрической энергии. С помощью турбины стало возможно вырабатывать электричество, и это сразу повысило интерес общества к паровым турбинам. В результате 15-летних изысканий Парсонс создал наиболее совершенную по тем временам реактивную многоступенчатую турбину. Он сделал несколько изобретений, повысивших экономичность этого устройства (доработал конструкцию уплотнений, способы крепления лопаток в колесе, систему регулирования числа оборотов).



# ОГЮСТ РАТО (1863–1930)

Создал комплексную теорию турбомашин. Он разработал оригинальную многоступенчатую турбину, которая с успехом демонстрировалась на Всемирной выставке, проходившей в столице Франции в 1900 г. Для каждой ступени турбины Рато рассчитал оптимальное падение давления, что обеспечило высокий общий коэффициент полезного действия машины.





# ГЛЕНН КЕРТИС (1879–1954)

В его машине скорость вращения турбины была ниже, а энергия пара использовалась полнее. Поэтому турбины Кертиса отличались меньшими размерами и более надёжной конструкцией. Одна из главных областей применения паровых турбин — двигательные установки кораблей. Первое судно с паротурбинным двигателем — «Турбиния», — построенное Парсонсом в 1894 г., развивало скорость до 32 узлов (около 59 км/ч).





# ПРИМЕНЕНИЕ ПАРОВЫХ ТУРБИН



ЭКСПЕРИМЕНТАЛЬНЫЙ ПАРОВОЙ  
ГРУЗОВИК НАМИ-012 НА БАЗЕ  
ЯАЗ-200 МОГ РАБОТАТЬ НА УГЛЕ,  
ТОРФЕ И ДРОВАХ





Американский паровик Doble выпускался в крайне ограниченных количествах: с 1923 по 1932 годы было изготовлено всего 42 экземпляра. Образец на иллюстрации датирован 1929 годом.



Паромобили марки Brooks покидают конвейер фабрики в Стратфорде, Онтарио, 1926 год.



**В настоящее время о паровом двигателе почти никто не вспоминает. Хотя всплеск интереса в послевоенные годы был — в связи с созданием компактных турбинных двигателей.**