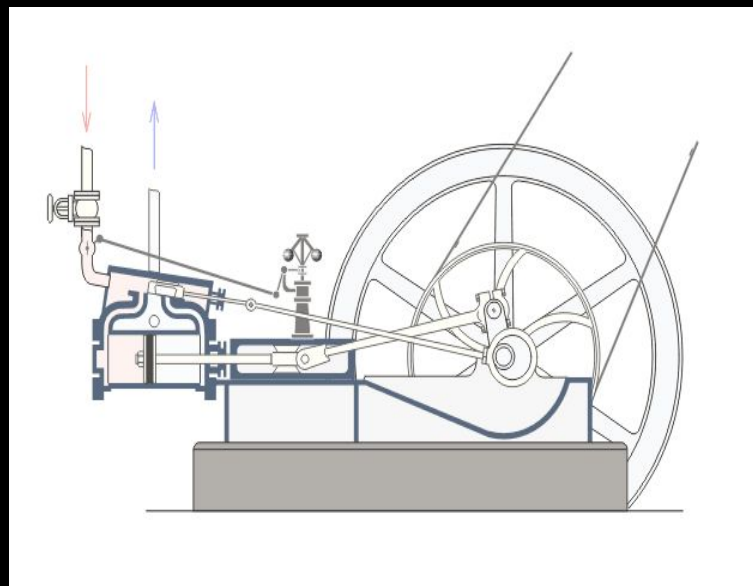
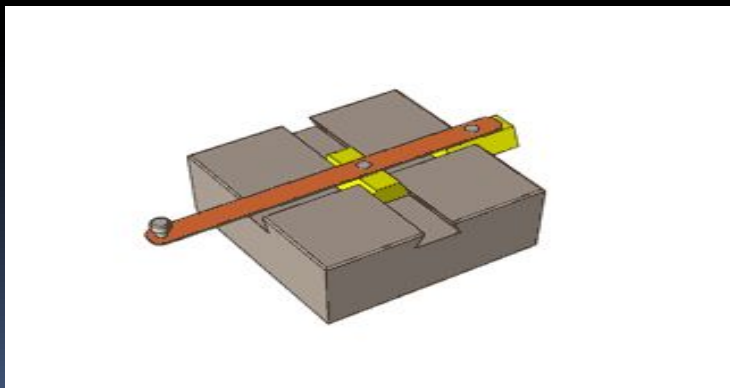
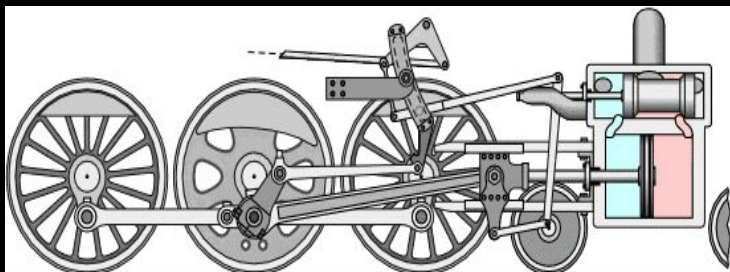
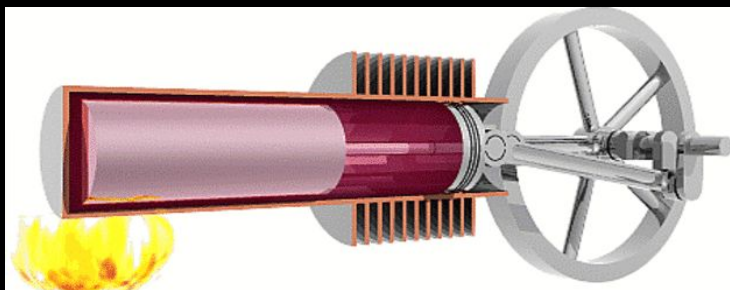



# ИСТОРИЯ ИЗОБРЕТЕНИЯ ПАРОВЫХ МАШИН



8 «Т» класс  
МАОУ ВСОШ №3 с УИОП



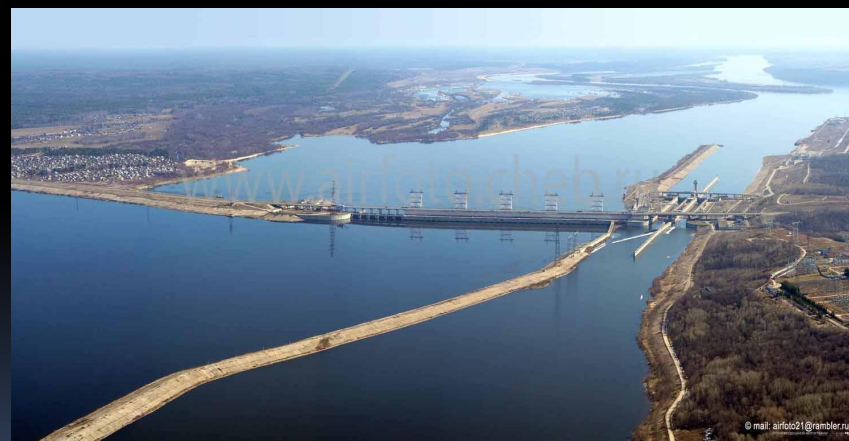
# Цель :

- Изучить историю изобретения паровых машин
  - Изучить принцип работы паровых машин
- 

# Определение

Паровая машина — тепловой двигатель внешнего сгорания, преобразующий энергию нагретого пара в механическую работу возвратно-поступательного движения поршня или вращательного движения вала. В более широком смысле паровая машина — любой двигатель внешнего сгорания, который преобразовывает энергию пара в механическую работу.

❖ Трудно представить нашу жизнь без электричества. Сейчас имеются гидроэлектростанции, где используются паровые турбины. При помощи них мы получаем электричество.



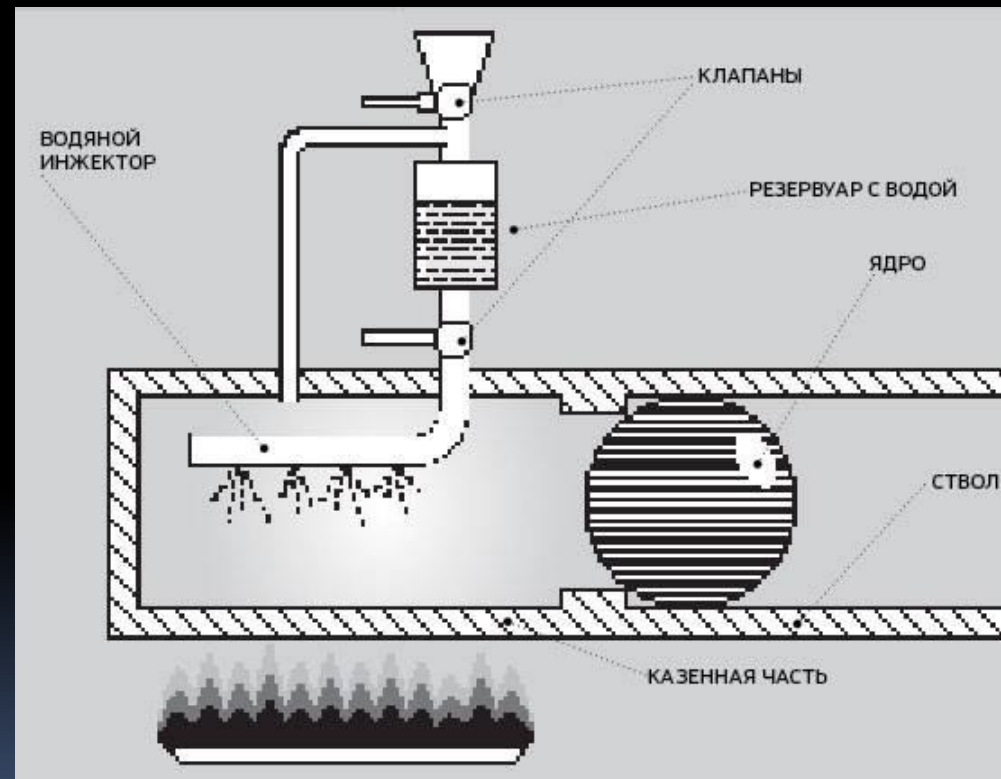
- Паровые машины использовались для привода различных типов транспортных средств, среди них:
  - •Пароход
- Сухопутные транспортные средства:
  - •Паровой автомобиль
  - •Паровоз
  - •Локомобиль
  - •Паровой трактор
  - •Паровой экскаватор, и даже
  - •Паровой самолёт.
- В России первый действующий паровоз был построен Е. А. и М. Е. Черепановыми на Нижне-Тагильском заводе в 1834 году для перевозки руды. Он развивал скорость 13 вёрст в час и перевозил более 200 пудов (3,2 тонны) груза. Длина первой железной дороги составляла 850 м.



# Немного истории

## Паровая пушка

История тепловых машин уходит в далекое прошлое. В III веке до нашей эры, великий греческий механик и математик Архимед построил пушку, которая стреляла с помощью пара.



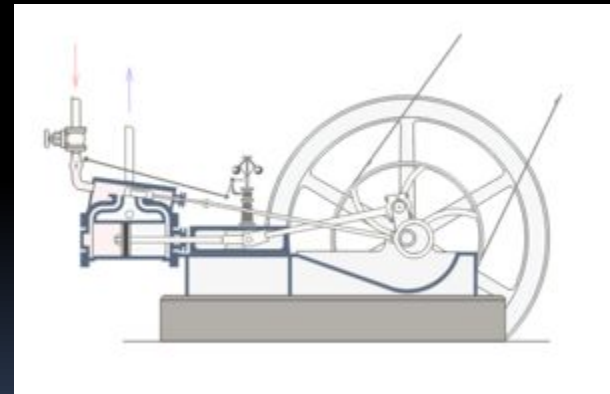
# Паровая турбина Герона

Первое известное устройство, приводимое в движение паром, было описано Героном из Александрии в первом столетии — это так называемая «баня Герона», или «эолипил». Пар, выходящий по касательной из дюз, закреплённых на шаре, заставлял последний вращаться.



# Паровая машина

- Джеймс Уатт в 1712 году усовершенствовал паровой двигатель Ньюкомена. Изобрел универсальную паровую машину двойного действия.





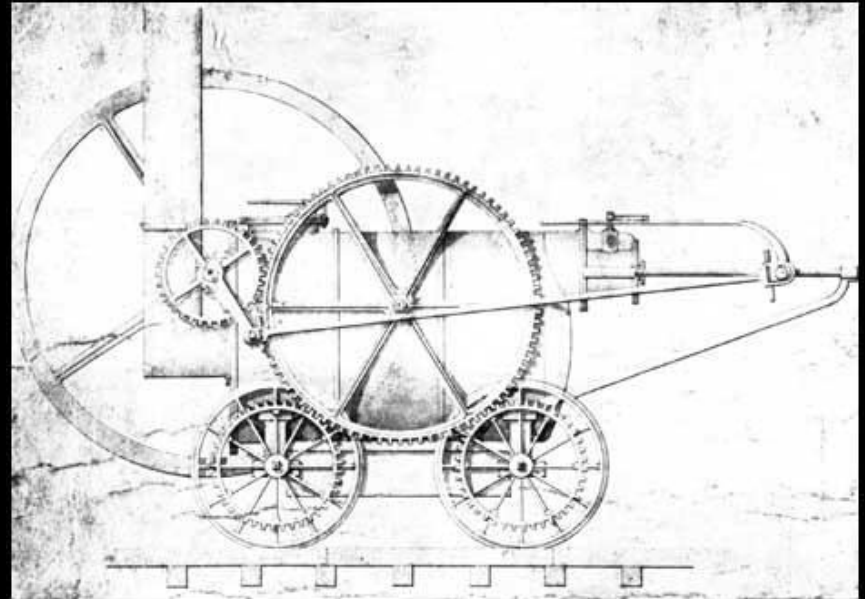
# Первый паровой автомобиль

- В 1770 году Жан Кюньо (французский ученый) построил первую самодвижущуюся тележку, предназначенную для передвижения артиллерийских орудий.



# Первый паровоз

Первым, кто сумел сделать катящуюся по рельсам паровую повозку, стал талантливый английский инженер Ричард Тревитик, который уже к концу XVIII века был известным из-за создания лёгких, но мощных паровых котлов. Самый первый паровоз был создан им в конце 1803 года, однако официальным годом рождения паровоза считается 1804, когда Тревитик получил патент на изобретение.





## Преимущества

- Основное достоинство паровой машины – ее относительная простота и хорошие тяговые характеристики независимо от скорости работы. Это позволяет обойтись без редуктора, что выгодно отличает такой двигатель от двигателя внутреннего сгорания, который на малых оборотах недодает мощность. Поэтому паровая машина очень удобна в качестве тягового двигателя, например, на паровозах.

## Недостатки

- К серьезным недостаткам паровых машин относятся их низкий КПД, сравнительно невысокая максимальная скорость, большой вес и постоянный расход топлива и воды. (Ранее требовалось значительное время, чтобы паровой котел дал пар и двигатель заработал; современные котлы позволяют быстро запустить двигатель.)



# Вывод:

- Я изучил историю изобретения паровых машин
- Изучил принцип работы паровых машин



# Использованная литература:

- <http://www.bibliotekar.ru>
- <http://teplmash.narod.ru>
- <http://www.vokrugsveta.ru>
- <http://www.erudition.ru>
- <http://www.sciencetechnics.com>
- <http://be.sci-lib.com>
- <http://wunderwaffe.narod.ru>
- <http://pro-tank.ru>
- <http://images.yandex.ru>