

Излучение и поглощение энергии атомами и молекулами. Лазеры

Излучение и поглощение энергии атомами и молекулами

- Атомы могут находиться в некоторых (стационарных) энергетических состояниях, в которых они не поглощают и не излучают энергию.
- Энергия атома может принимать только **дискретные значения**, так как электроны в атомах распределены по энергетическим уровням согласно принципу Паули
- Бесконечно долго атом может находиться в стационарном состоянии с минимальной энергией (на **ОСНОВНОМ** энергетическом уровне)

Излучение и поглощение энергии атомами и молекулами

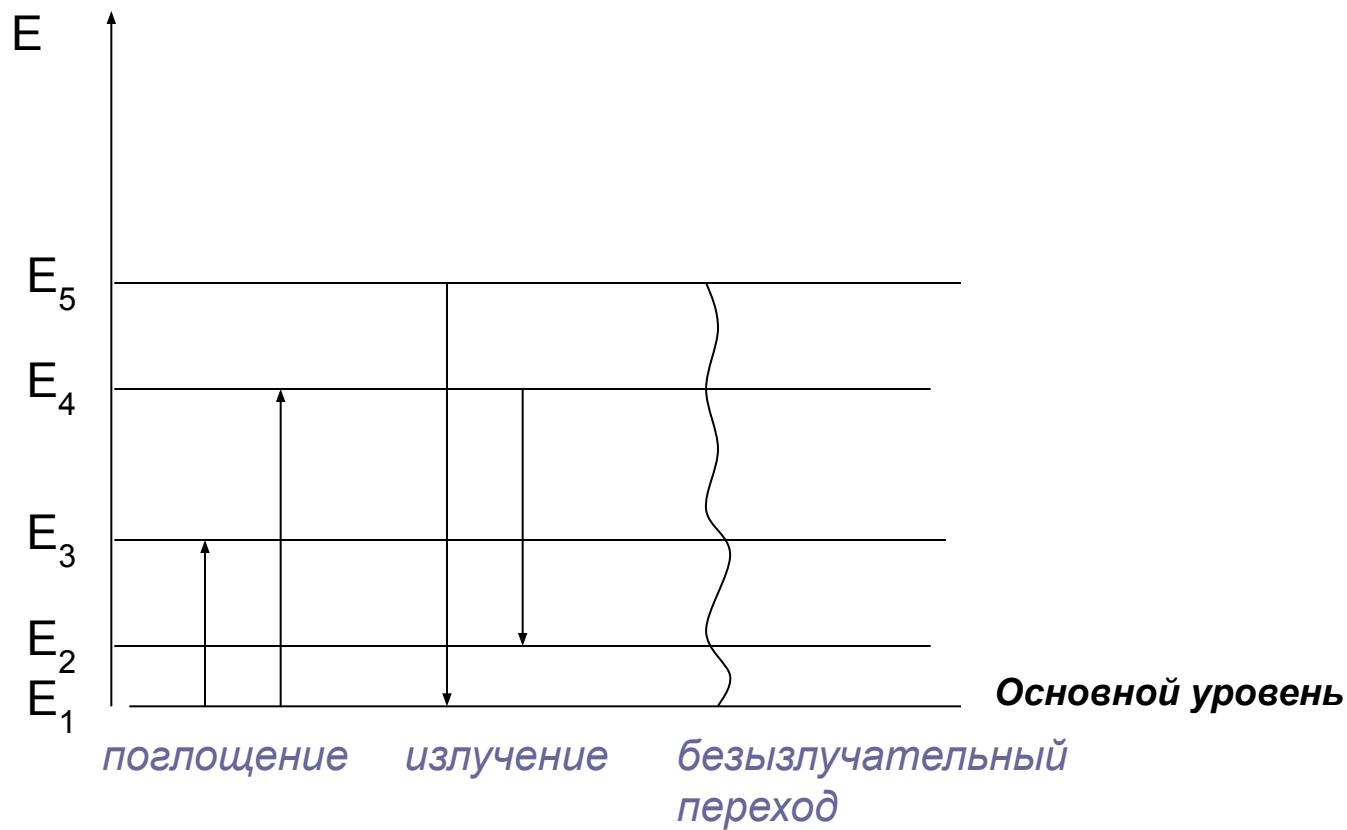
- При **поглощении** атомом кванта с энергией равной разности энергий двух уровней, он переходит в возбужденное состояние

$$h\nu = E_i - E_k, \quad E_i < E_k$$

Из возбужденного состояния в основное атом переходит либо безызлучательно (при соударении с другими атомами), либо **излучая** квант с энергией

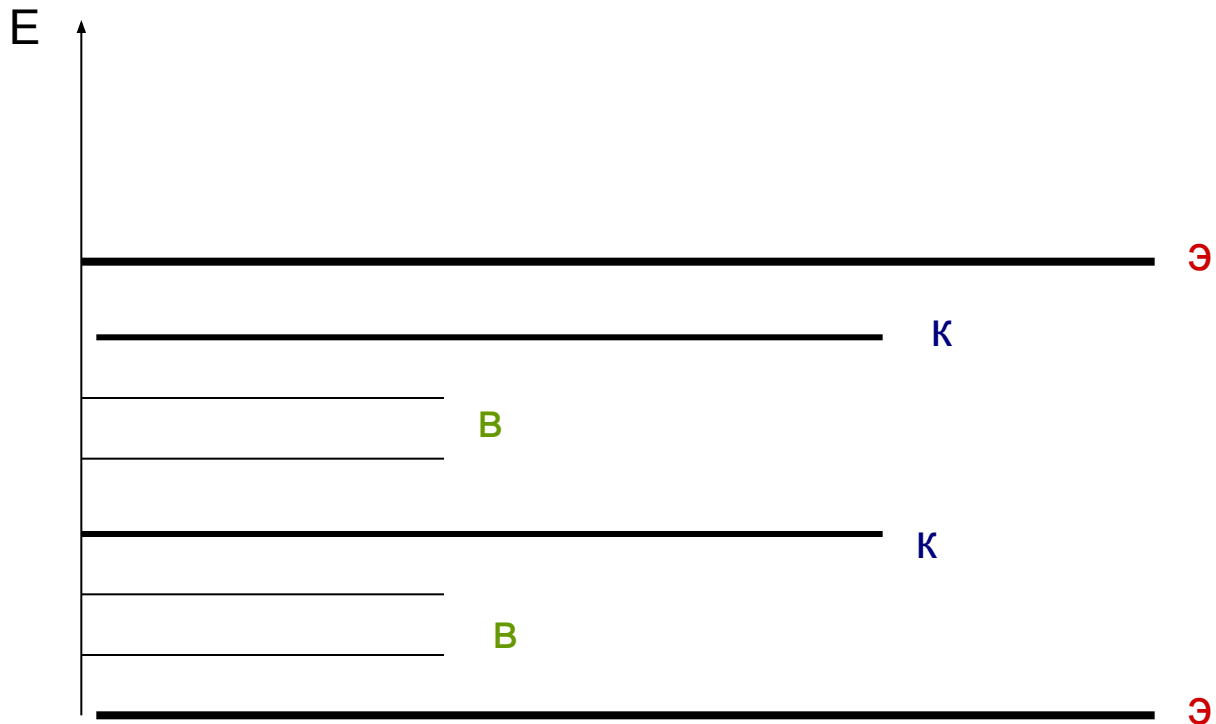
$$h\nu = E_i - E_k, \quad E_i > E_k$$

Энергетическая диаграмма атомов

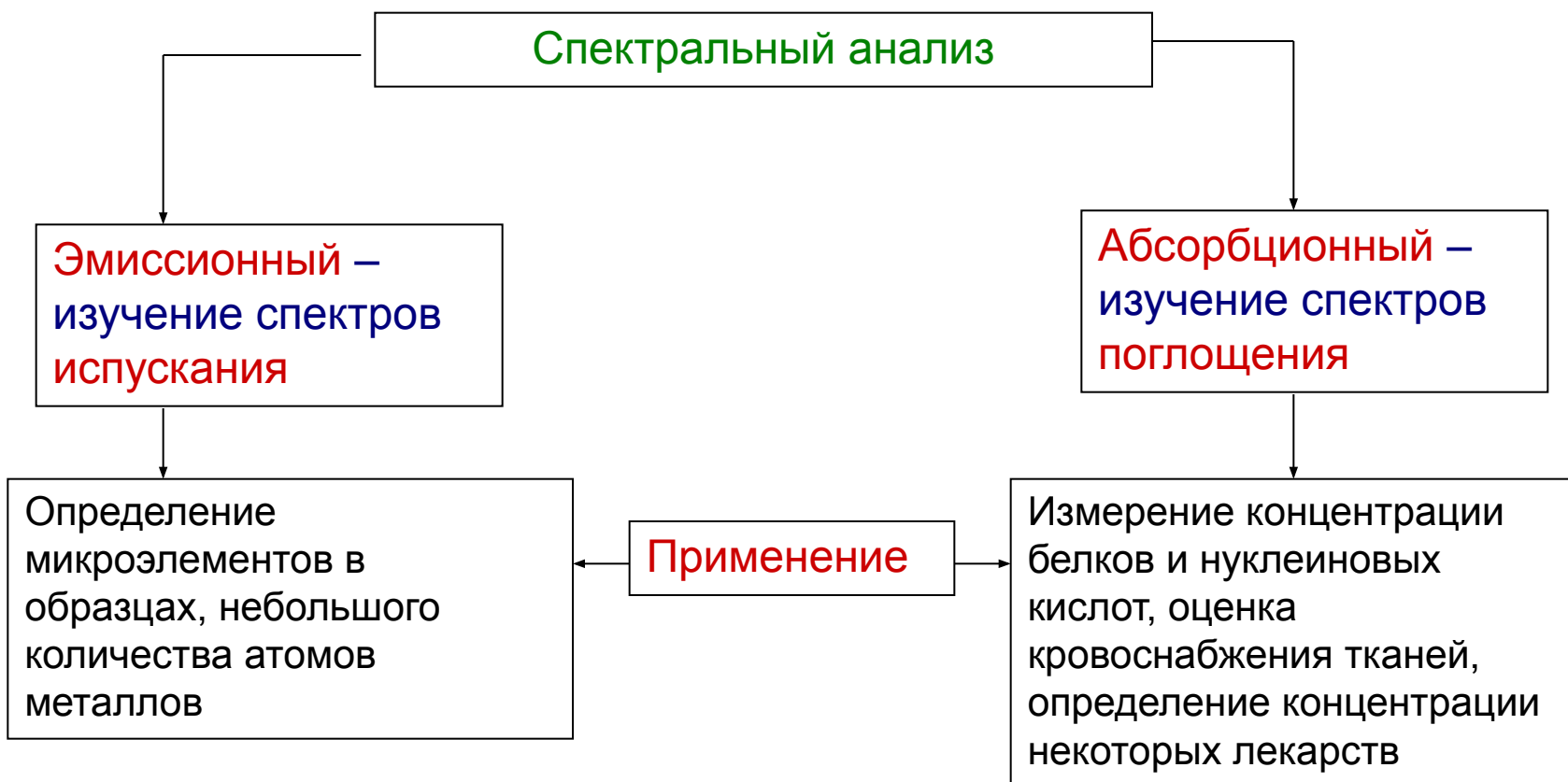


Энергетическая диаграмма молекул

$$E_{\text{полн}} = E_{\text{э}} + E_{\text{кол}} + E_{\text{вр}}$$



Спектральный анализ – физические методы качественного и количественного определения состава вещества, основанные на получении и исследовании его спектров



1955 г. – создание первого оптического квантового генератора (лазера) советскими учеными **Н.Г. Басовым** и **А.М. Прохоровым**, и независимо от них американским физиком **Ч. Таунсом**

- Laser – Light Amplification by Stimulated Emission of Radiation (усиление света с помощью вынужденного излучения)

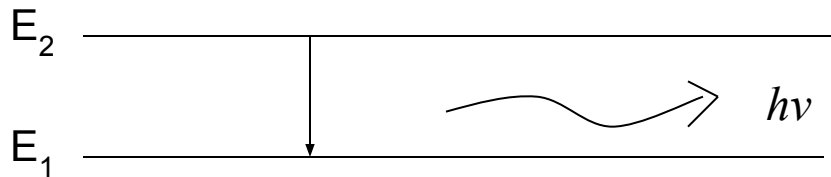
В основе работы лазеров лежат три **фундаментальные идеи**:

1. Создание индуцированного (вынужденного) излучения
2. Создание инверсной населенности.
3. Использование положительной обратной связи

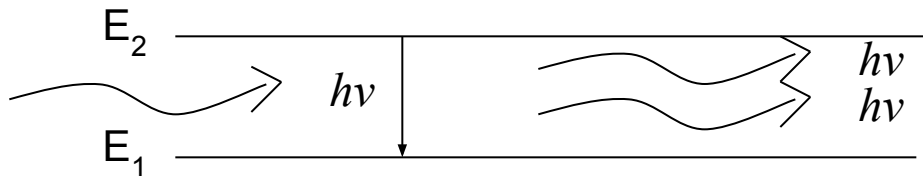
Основные понятия

- Виды излучений:

Спонтанное излучение – излучение, возникающее при самопроизвольном переходе атома (молекулы) из возбужденного состояния в основное.



Индукцированное (вынужденное) излучение – излучение, возникающее при вынужденном переходе атома или молекулы из возбужденного состояния в основное, т.е. под действием кванта электромагнитного излучения



- **Инверсная населенность** – это такое состояние среды, при котором в возбужденном состоянии находится большее количество частиц вещества, чем в основном состоянии
- **Активная среда** – среда, приведенная в состояние с инверсной населенностью уровней
- **Положительная обратная связь** подразумевает создание такого процесса, при котором часть квантов (фотонов) индуцированного излучения остается внутри активной среды и вызывают индуцированное излучение других возбужденных частиц

Основные компоненты лазера



1. - **Рабочее тело** – среда, в которой создается инверсная населенность.
2. - **Система накачки** – устройство, необходимое для создания инверсной населенности, т.е. перевода большинства частиц в возбужденное состояние.

Виды систем накачки: «оптическая накачка», возбуждение газовым разрядом, электрическим током, химические реакции.

3.1, 3.2 – **оптический резонатор** – устройство, обеспечивающее положительную обратную связь.

Свойства лазерного излучения

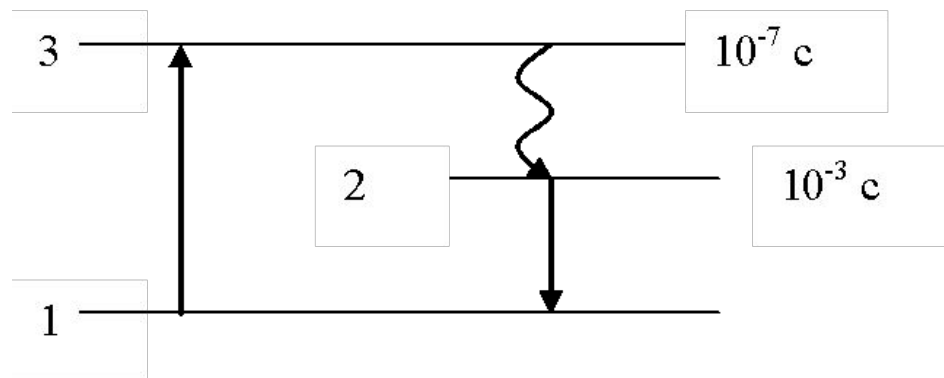
- **Монохроматичность** –содержит волны практически одной частоты;
- **Малый угол расходимости в пучке;**
- **Поляризованность;**
- **Когерентность** –представляет собой электромагнитную волну с постоянной фазой и амплитудой;
- Импульсные лазеры имеют высокую **мощность** излучения.

Рубиновый лазер

В качестве рабочего тела используется **рубин** – кристалл окиси алюминия Al_2O_3 , содержащий небольшую примесь окиси хрома.

В качестве системы накачки в данном типе лазеров используют **лампу-вспышку**, являющуюся источником видимого света в зеленой или синей части спектра.

Рубиновый лазер работает по **трехуровневой системе**:



1→3 Под действием оптической накачки (благодаря поглощению квантов синего или зеленого света) атомы хрома переходят в возбужденное состояние 3. Этот уровень нестабильный, время жизни на нем порядка 10^{-7} с.

3→2 Атом практически сразу переходит безызлучательно на уровень 2, отдавая энергию кристаллической решетке. Этот уровень является метастабильным, время жизни на нем 10^{-3} с, на данном уровне создается инверсная населенность.

2→1 Атом переходит на 1 уровень или самопроизвольно, излучая фотон, или под действием фотона отраженного от резонатора фотона, т.е. вынужденно.

Индукцированное излучение выходит через полупроницаемое зеркало.

Рубиновый лазер дает излучение в красной области спектра.