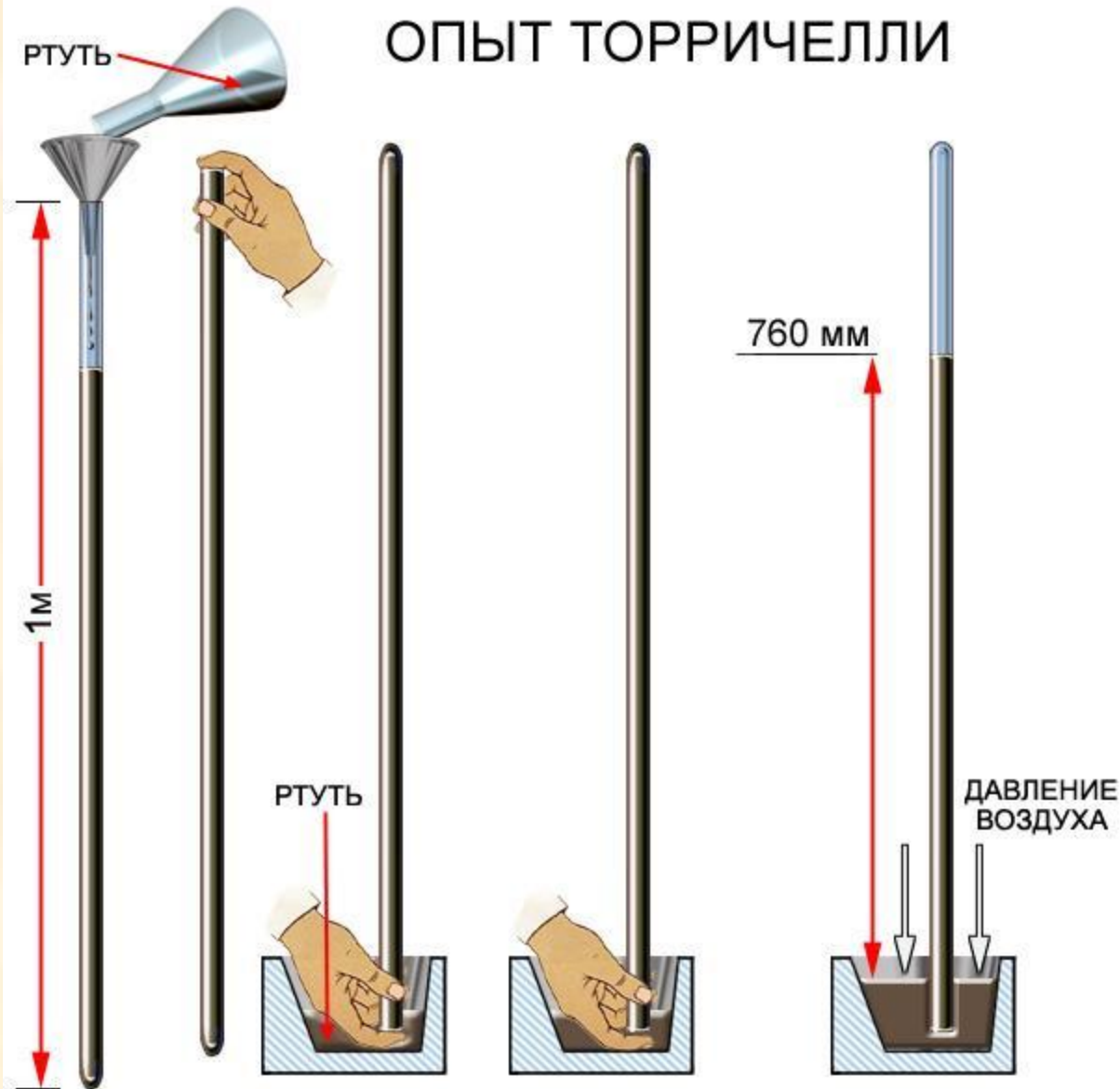


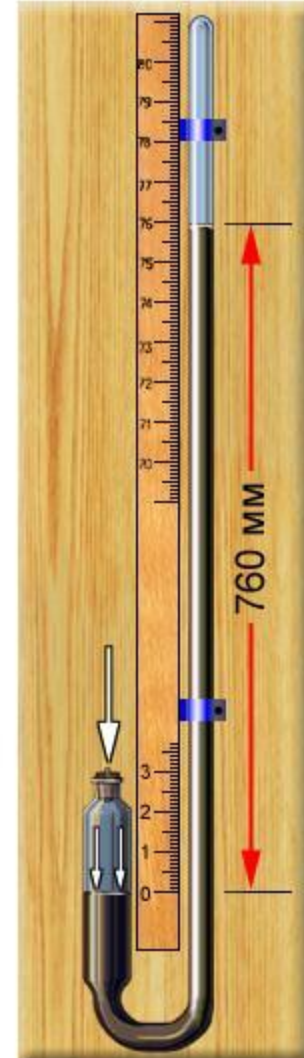
Измерение давления

1. Опыт Торричелли

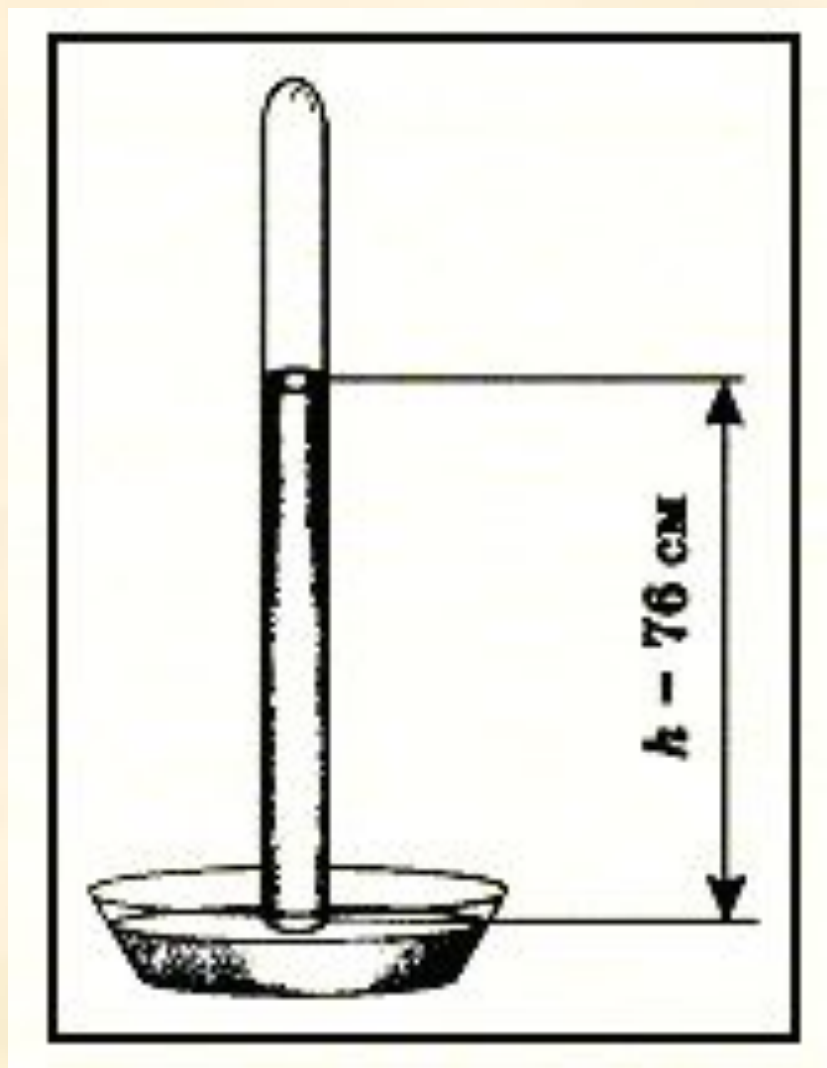
ОПЫТ ТОРРИЧЕЛЛИ



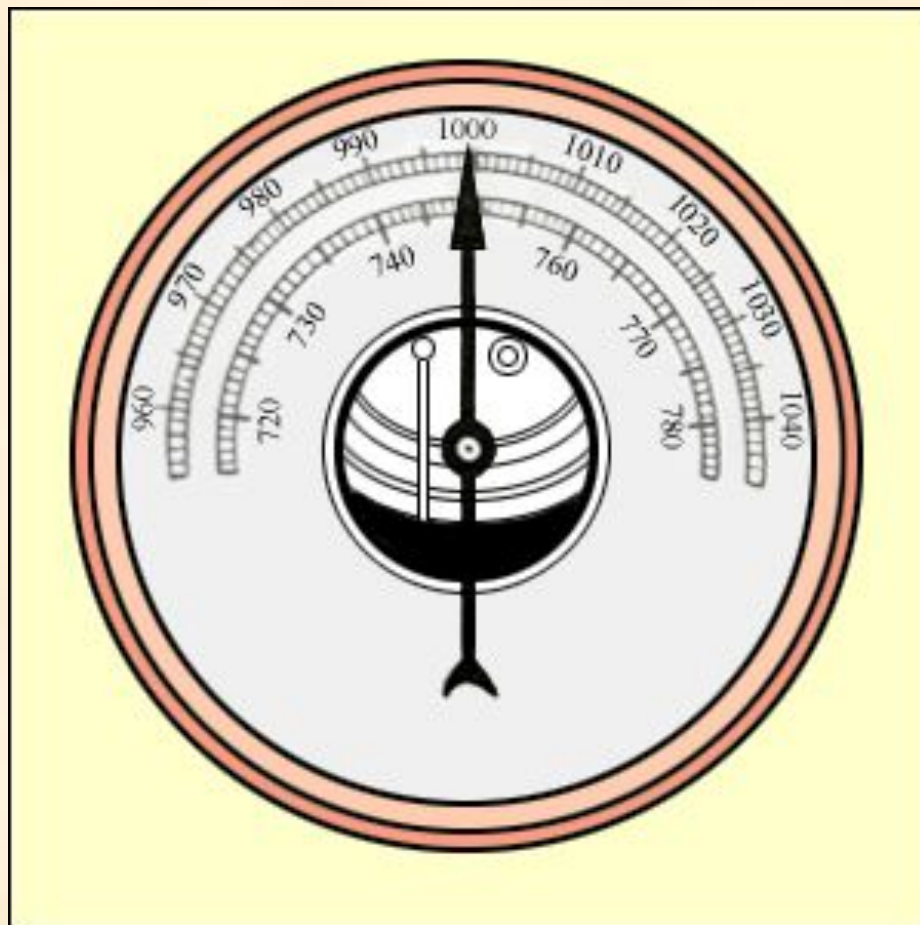
СХЕМАТИЧЕСКОЕ
УСТРОЙСТВО
РТУТНОГО БАРОМЕТРА



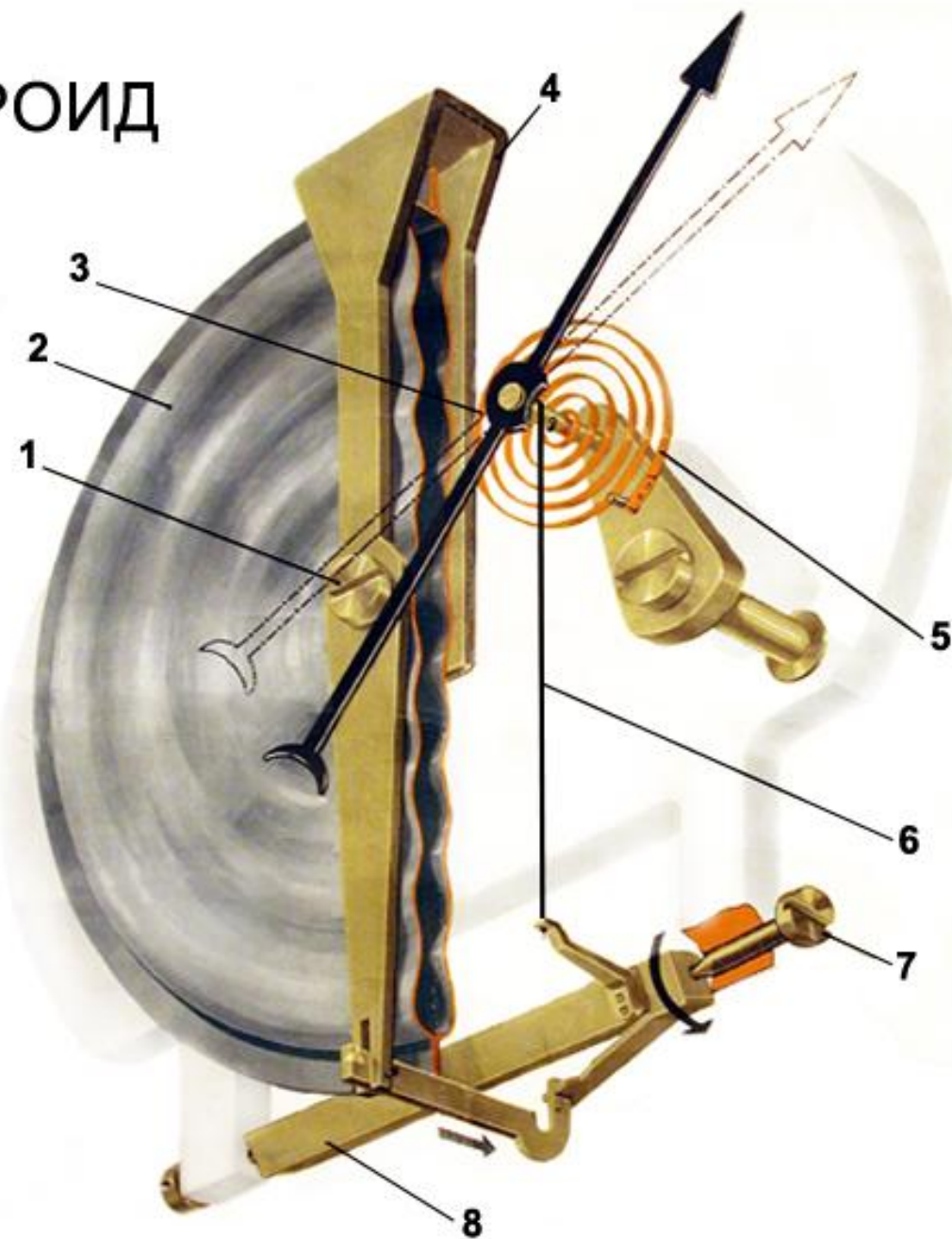
Ртутный барометр - ?



Барометр – anerоид – это ...



БАРОМЕТР – АНЕРОИД



1. Винт
2. Камера
3. Стрелка
4. Плоская пружина
5. Спиральная пружина
6. Нить
7. Центральный винт
8. Валик
9. Стрелка-фиксатор

Манометры



жидкостный



металлический

